

# 簷合式折板屋根 キューブBL500型



## PVA-キューブBL500型 直付用

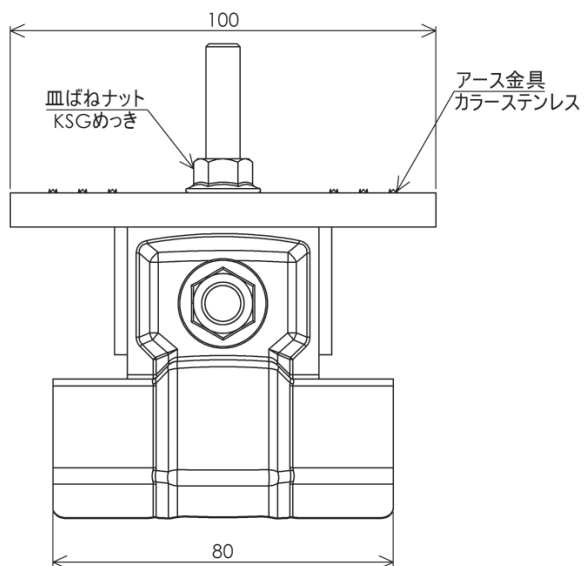
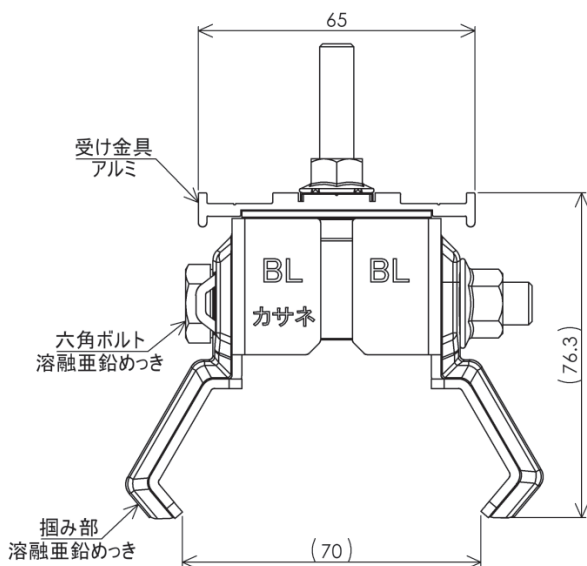
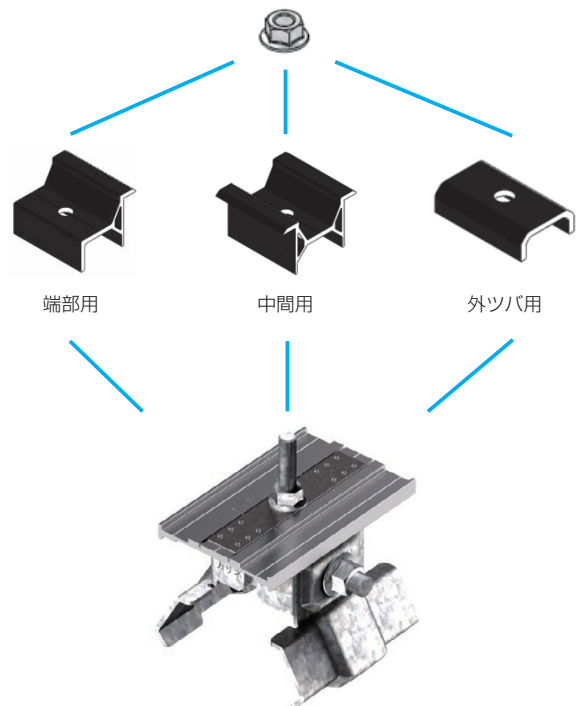
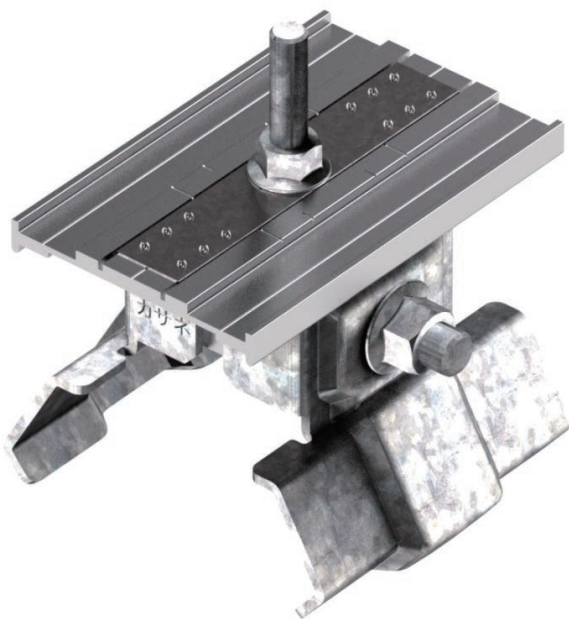
注文コード

71501

HG仕様

71501 HG

● 重量：約450g



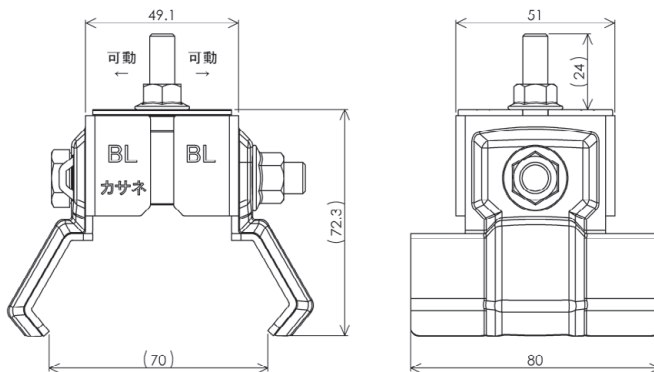
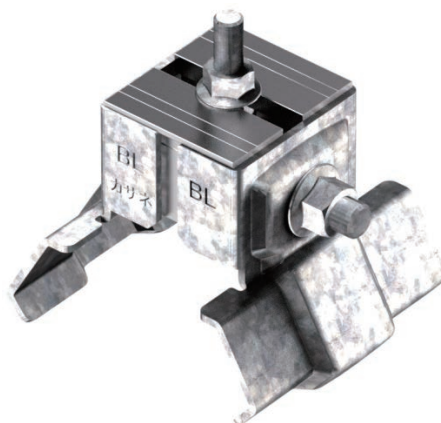
## PVA-押え金具

端部用 set		中間用 set		外ツバ用 set	外ツバ用 B タイプ set
サイズ	注文コード	サイズ	注文コード	注文コード	注文コード
H30 用	PVA001	H30 用	PVA011	PVA021	PVA031
H35 用	PVA002	H35 用	PVA012		
H40 用	PVA003	H40 用	PVA013		
H45 用	PVA004	H45 用	PVA014		



**ラック用**      注文コード **81501**      HG仕様 **81501 HG**

● 重量：約385g  
上部ボルト M8×30  
※サイズ変更可能



### 強度試験結果

耐力内容 (kN)	引張	圧縮	すべり
最大点 (Pmax)	5.43 kN	8.78 kN	0.95 kN
降伏点 (Py) ※1	4.83 kN	6.90 kN	0.63 kN
安全率: 1.5	3.22 kN	4.60 kN	0.42 kN

※一般的な施工を想定した試験を行っております。  
※1：降伏点とは、弾性変形内のMax値。



### PF管用

注文コード **81501PF**

