

ハゼ式折板屋根 PVA-HS [ハゼ折板]



丸ハゼ(片丸)



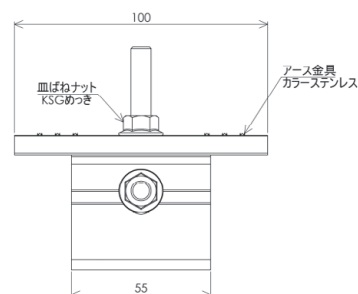
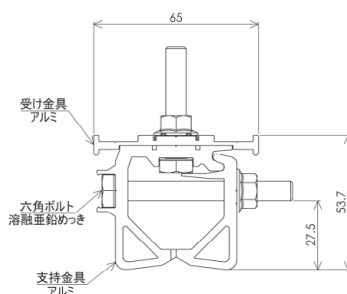
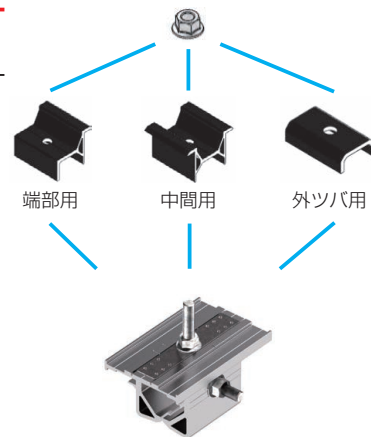
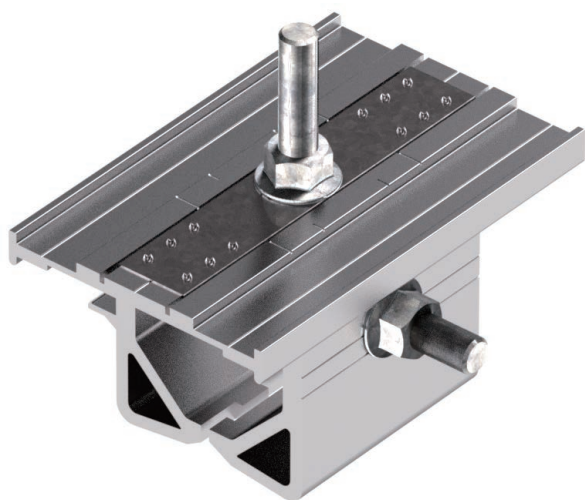
角ハゼ

PVA-HS [ハゼ折板] 直付用

注文コード

700HSS

● 重量：約255g



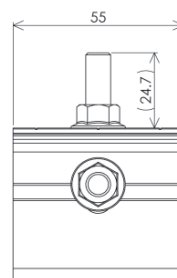
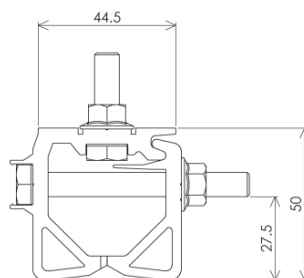
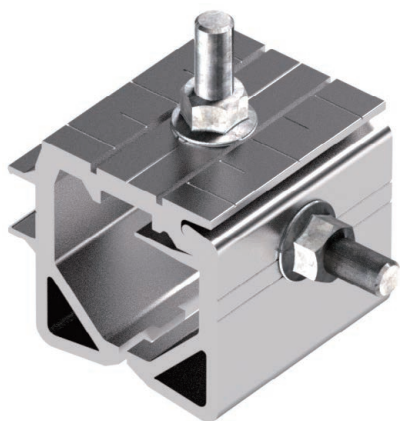
PVA-HS [ハゼ折板] ラック用

注文コード

700HSSR

● 重量：約195g

上部ボルト M8×30
※サイズ変更可能



強度試験結果

PVA-HS

折板丸ハゼ

耐力内容 (kN)	引張	圧縮	すべり
最大点 (Pmax)	5.85 kN	10.04 kN	1.94 kN
降伏点 (Py) *1	4.40 kN	6.10 kN	1.68 kN
安全率: 1.5	2.93 kN	4.07 kN	1.12 kN

折板角ハゼ

耐力内容 (kN)	引張	圧縮	すべり
最大点 (Pmax)	4.97 kN	9.16 kN	1.44 kN
降伏点 (Py) *1	3.48 kN	6.27 kN	1.21 kN
安全率: 1.5	2.32 kN	4.18 kN	0.81 kN

PVA-HSダブル

耐力内容 (kN)	引張	圧縮	すべり
最大点 (Pmax)	7.94 kN	10.06 kN	4.09 kN
降伏点 (Py) *1	5.70 kN	6.27 kN	2.73 kN
安全率: 1.5	3.80 kN	4.18 kN	1.82 kN

耐力内容 (kN)	引張	圧縮	すべり
最大点 (Pmax)	7.25 kN	10.05 kN	3.82 kN
降伏点 (Py) *1	4.70 kN	6.50 kN	3.22 kN
安全率: 1.5	3.13 kN	4.33 kN	2.15 kN

※一般的な施工を想定した試験を行っております。 ※1：降伏点とは、弾性変形内のMax値。

太陽光関連

シリーズ比較 PVA押え金具

平葺・段葺

立平

瓦葺

重ね式折板

ハゼ式折板

嵌合式折板

その他

作業注意事項

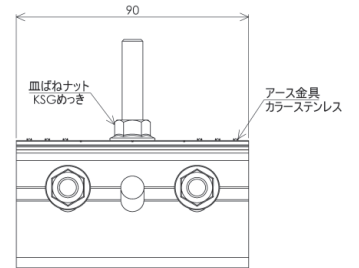
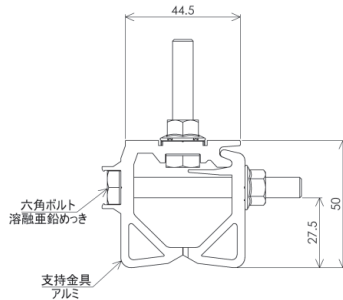
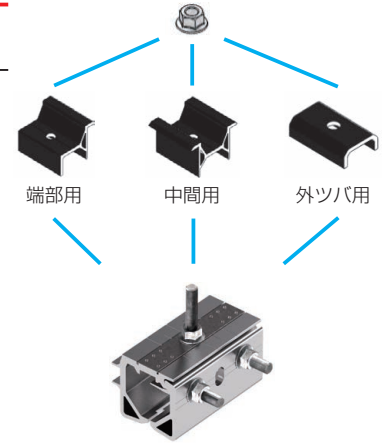
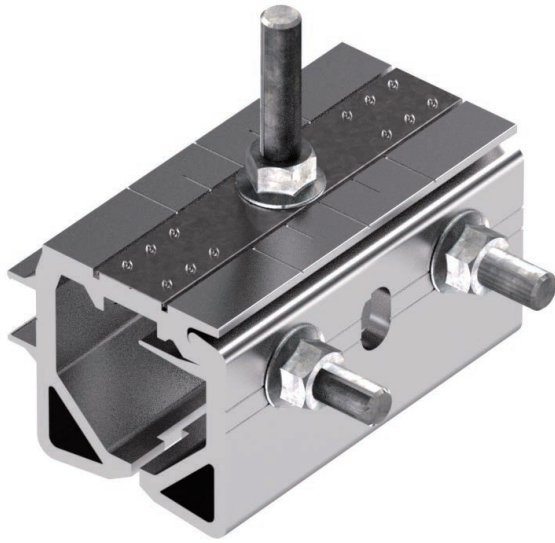


QRコードを読み取ることで
弊社HPを閲覧できます。

PVA-HSダブル [ハゼ折板] 直付用

注文コード **700HSW**

● 重量：約320g

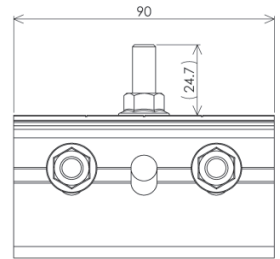
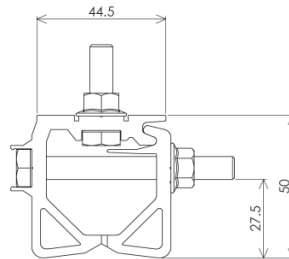
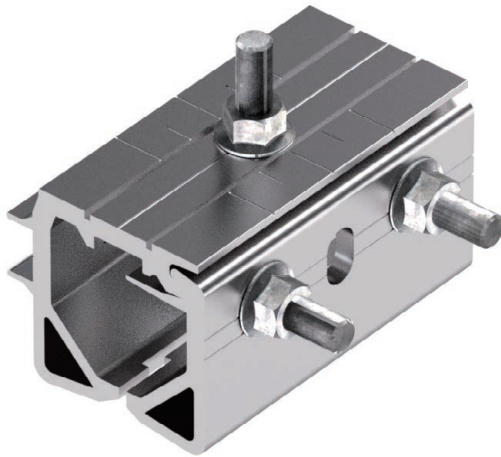


PVA-HSダブル [ハゼ折板] ラック用

注文コード **700HSWR**

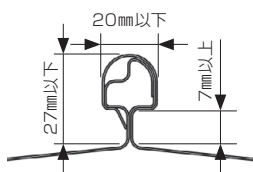
● 重量：約310g

上部ボルト M8×30
※サイズ変更可能

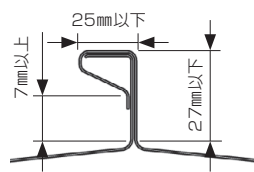


適合屋根

■ 丸ハゼ



■ 角ハゼ



非ハゼ部取付不可



※適合外の場合でも特注対応などできる場合がございますので、御相談下さい。

PF管用



注文コード **700HSPF**