

太陽光関連アイテム 鳥害ブロッカー

太陽光関連

シリーズ比較 PVA押え金具 平葺・段葺

立平

瓦葺

重ね式折板

ハゼ式折板

嵌合式折板

その他

作業注意事項

鳥害から太陽光パネルを守る

鳥害対策

屋根と太陽光パネルの隙間への侵入を防ぐ。

取付が簡単

パネルへ簡単に取付可能。



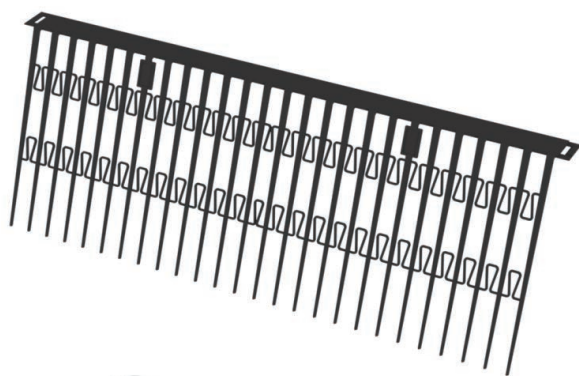
鳥害ブロッカー BB100



鳥害ブロッカーフック

注文コード	75301
W寸法(長さ)	1,000mm
H寸法(高さ)	100mm
材質	LDPE (フック: SUS)
入数	鳥害ブロッカー BB100 1本 鳥害ブロッカーフック 7個

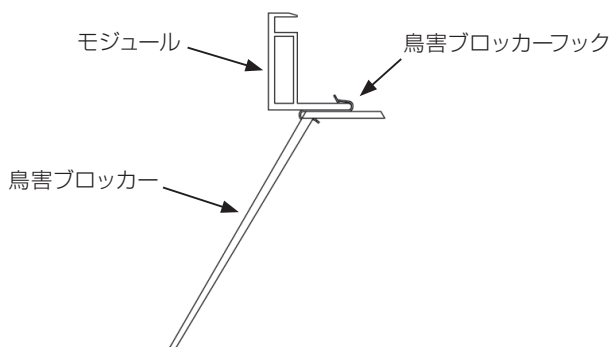
鳥害ブロッカー BB200



鳥害ブロッカーフック

注文コード	75303
W寸法(長さ)	500mm
H寸法(高さ)	200mm
材質	HDPE (フック: SUS)
入数	鳥害ブロッカー BB200 1本 鳥害ブロッカーフック 3個

鳥害ブロッカーフック取付方法





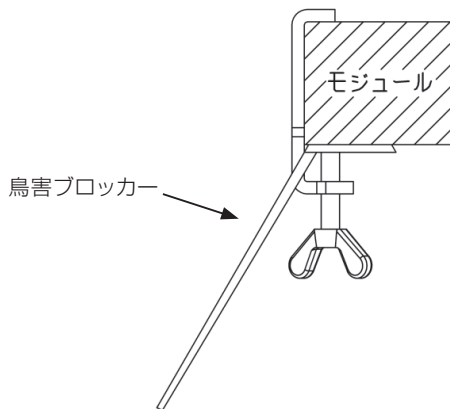
オプション 鳥害ブロッカー取付金具

■ 取付金具 内ツバ用



材質：アルミ

注文コード 75304

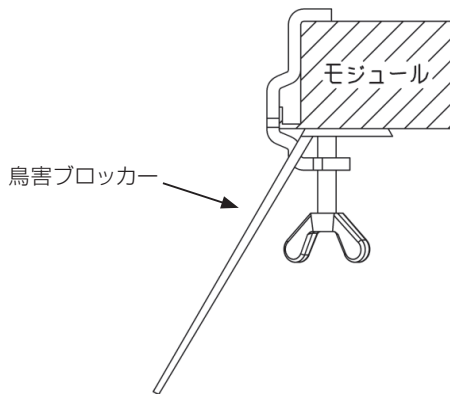


■ 取付金具 外ツバ用



材質：アルミ

注文コード 75305



鳥害はモジュール出力の低下や屋根材への負担等に影響を及ぼします。
また、ケーブルやモジュール損傷等により故障の原因となります。

太陽光関連

シリーズ比較 PV押え金具 平葺・段葺

立平

瓦葺

重ね式折板

ハゼ式折板

簷台式折板

その他

作業注意事項

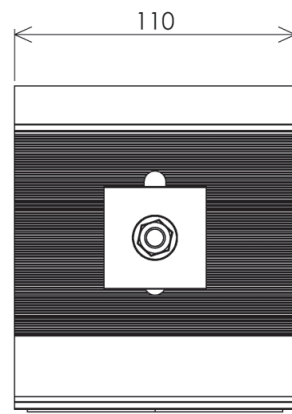
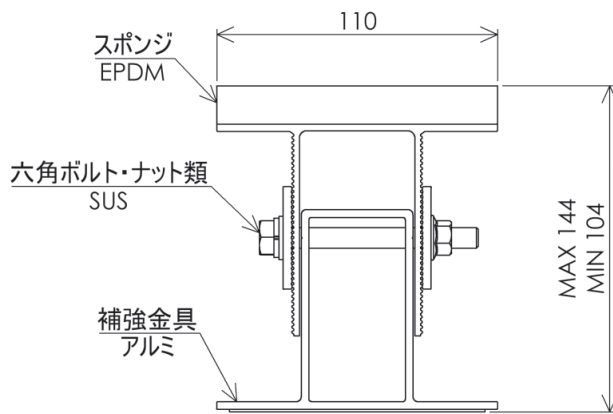
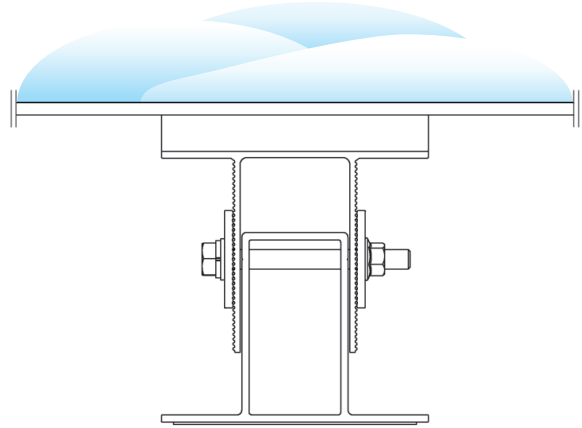
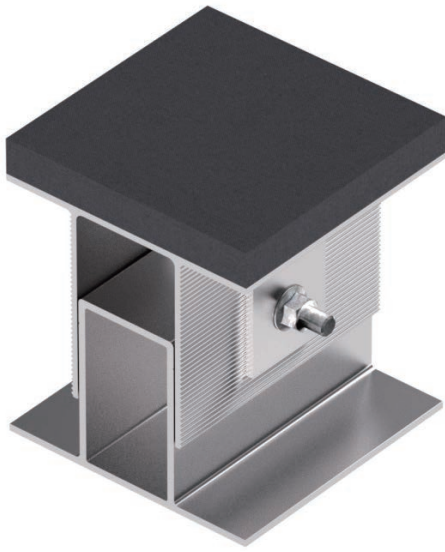
太陽光関連アイテム

多雪地域用補強金具

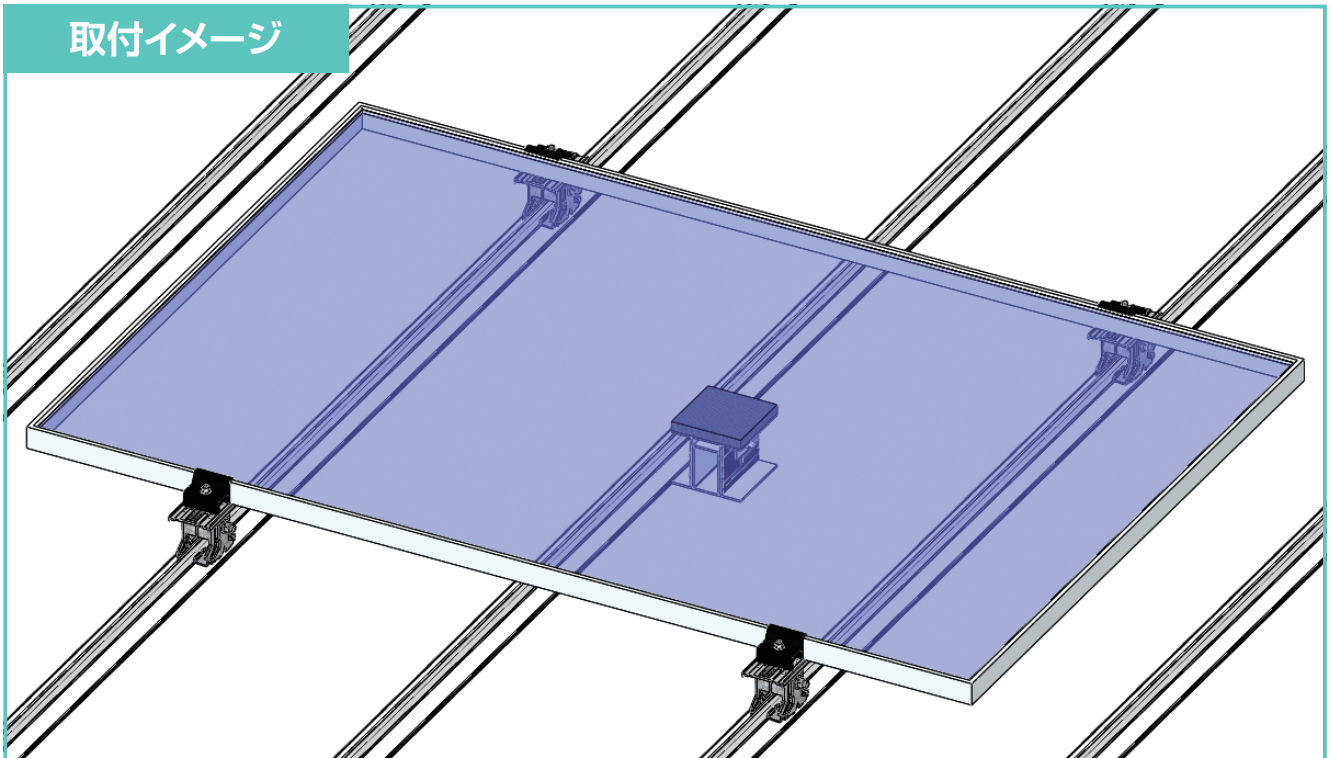
多雪地域用PV補強金具

注文コード

75200



取付イメージ



太陽光関連

シリーズ比較
PVA押え金具
平葺・段葺

立平

瓦葺

重ね式折板

ハゼ式折板

嵌合式折板

その他

作業注意事項

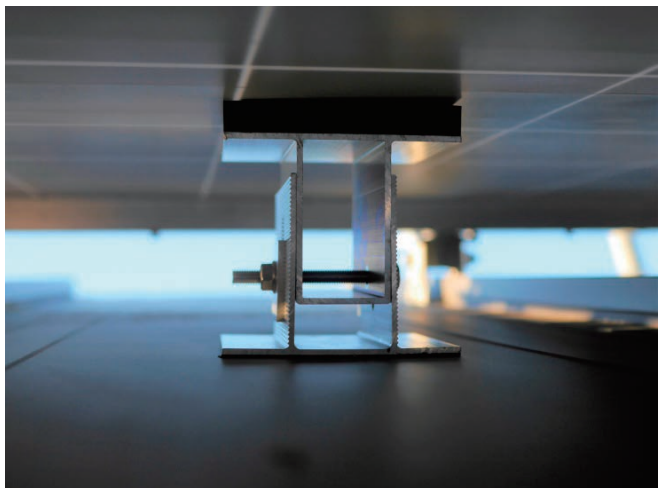
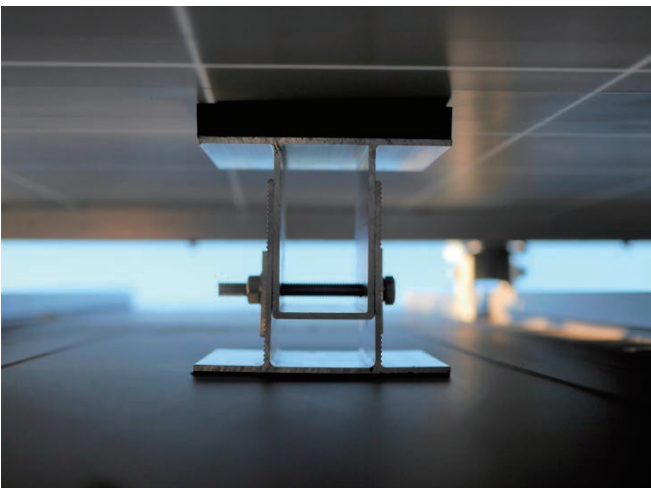
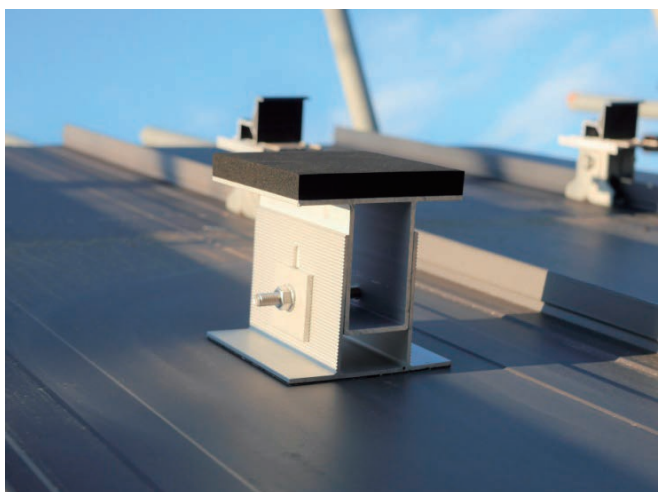


雪害から守る

積雪によるモジュールの割れを抑制。

取付簡単

高さを合わせ、モジュールの中心付近に合わせて貼付けるだけ。



太陽光関連
シリーズ比較
PVA押え金具
平葺・段葺
立平
瓦葺
重ね式折板
八ゼ式折板
鉸合式折板
その他
作業注意事項

太陽光関連アイテム

屋ネット H180・H180 W430

太陽光パネルからの落雪を防ぐ

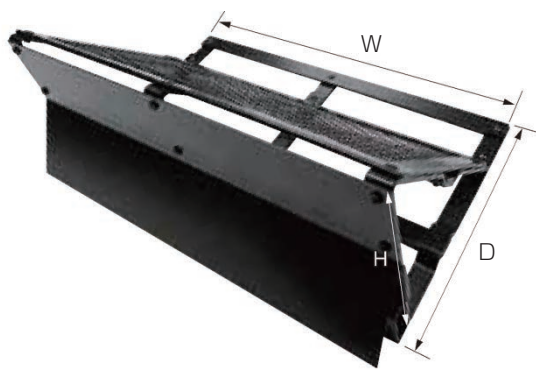
- POINT 1** **太陽光用雪止** 太陽光用パネルよりも高くすることにより落雪を防ぐ。
- POINT 2** **オールアルミ製** アルミ製による雪溶け効果の実現とともに、軽量化による屋根への負担の軽減。
- POINT 3** **フルオーダー可能** お好みのパーツをセレクトし、コストダウンの実現。お客様にあった商品をご提供。

屋ネット H180



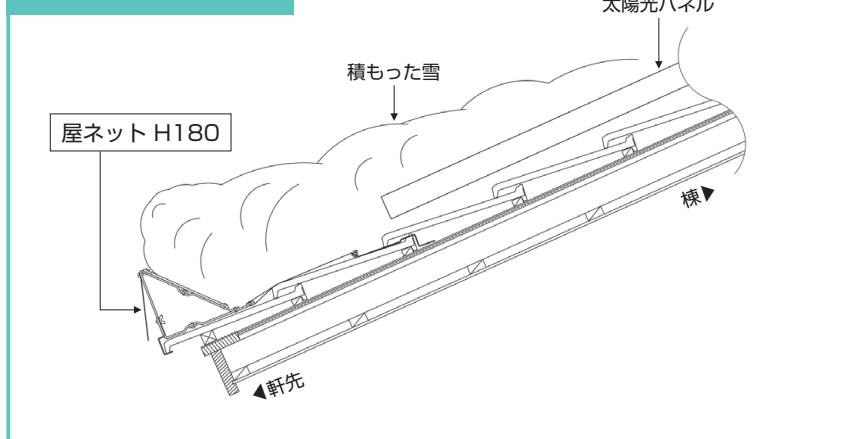
注文コード	
屋ネット H180	13180 入数 4入
ミニ 315	13185 入数 8入
W寸法 (mm)	905 (ミニ 315)
D寸法 (mm)	255
H寸法 (mm)	180
重量 (kg)	2.2 (ミニ 1.0)
材質	本体：アルミ 軒先フック：ステン

屋ネット H180 W430



注文コード	
屋ネット H180 W430	13255 入数 4入
W寸法 (mm)	430
D寸法 (mm)	255
H寸法 (mm)	180
重量 (kg)	1.2
材質	本体：アルミ 軒先フック：ステン

取付断面イメージ



太陽光関連

シリーズ比較 PVA押え金具 平葺・段葺

立平

瓦棒

重ね式折板

ハゼ式折板

嵌合式折板

その他

作業注意事項



取付金具

■ つかみ金具TK-1

材質：SUS304



注文コード **1318194**

■ つかみ金具TK-3

材質：SUS304



注文コード **1520894**

付属品：ファストフラッシュ、
ビス (SUS410 4.2 × 40)

■ YCT-10 AT用金具

材質：高耐食性鋼板



注文コード
ワイヤー L800 **15213**
ワイヤー L1500 **15214**

■ YCT-11 コロニアル用金具

材質：SUS430



注文コード
ワイヤー L800 **15215**
ワイヤー L1500 **15216**

■ YCT-12 平板瓦用5型金具

材質：SUS430



注文コード
ワイヤー L800 **15217**
ワイヤー L1500 **15218**

■ YCT-13 平板瓦用6型金具

材質：SUS430



注文コード
ワイヤー L800 **15219**
ワイヤー L1500 **15220**

■ YCT-23 立平金具ダブル

材質：高耐食性鋼板



注文コード
ワイヤー L800 **15211**
ワイヤー L1500 **15212**

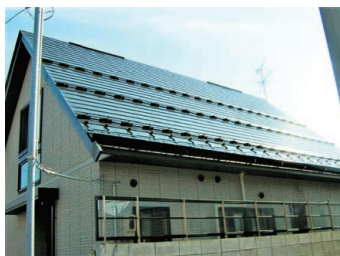
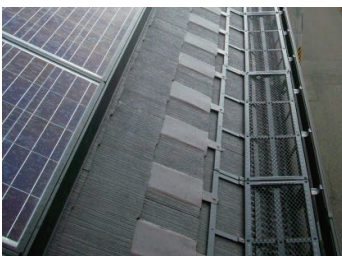
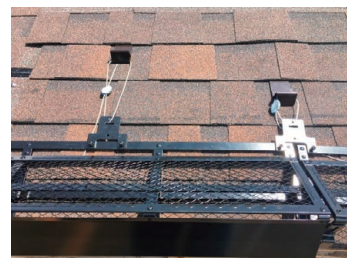
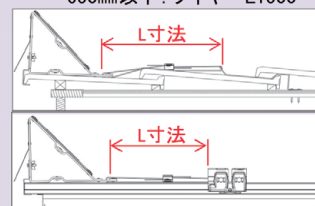
■ 専用ワイヤー

材質：SUS304



注文コード
ワイヤー L800 **13254**
ワイヤー L1500 **13256**

■ 専用ワイヤー長さ選択方法
L寸法 300mm以下：ワイヤーL800
650mm以下：ワイヤーL1500



太陽光関連アイテム 軒棟カバー

太陽光関連

シリーズ比較 PVA押え金具

平葺・段葺

立平

瓦葺

重ね式折板

ハゼ式折板

嵌合式折板

その他

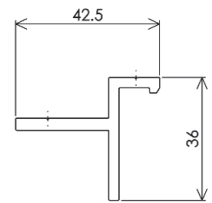
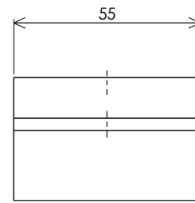
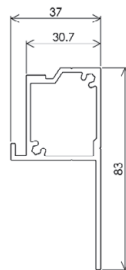
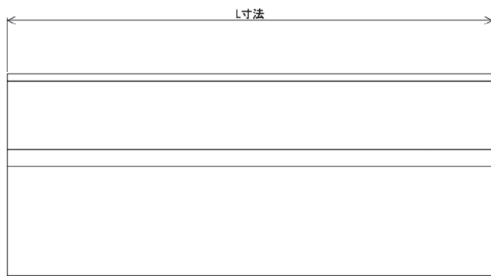
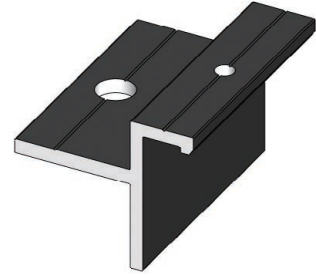
作業注意事項

PVA-軒棟カバーH83

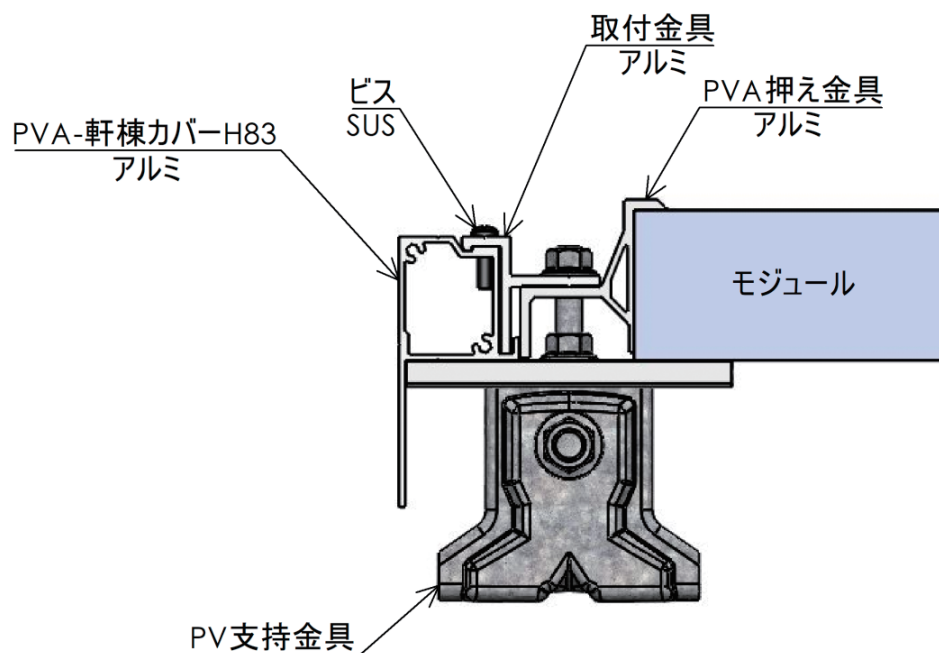


取付金具

取付ビス付



注文コード	取付金具 2set 付	75202
	取付金具 3set 付	75203
	取付金具 4set 付	75204





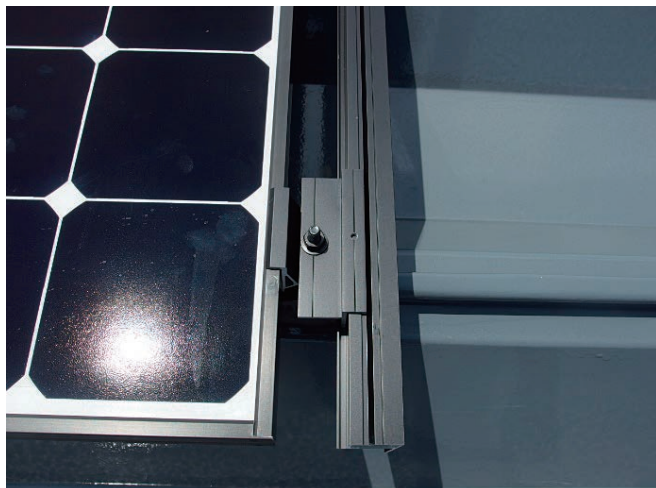
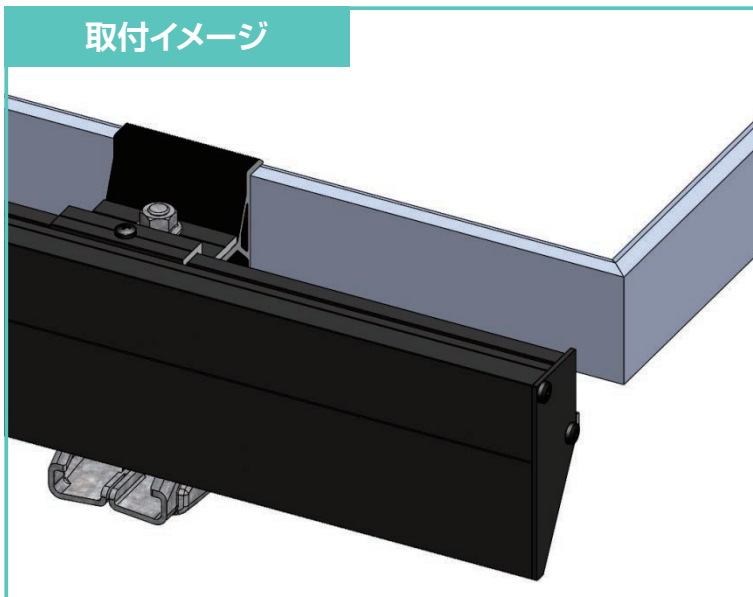
サイドキャップH83用 2枚set

取付ビス 4 本付

注文コード

75205

取付イメージ



太陽光関連

シリーズ比較 PVA押え金具 平葺・段葺

立平

瓦葺

重ね式折板

ハゼ式折板

錠台式折板

その他

作業注意事項