

瓦棒 角ハゼ 三晃式瓦棒



PVA-三晃式瓦棒 直付用

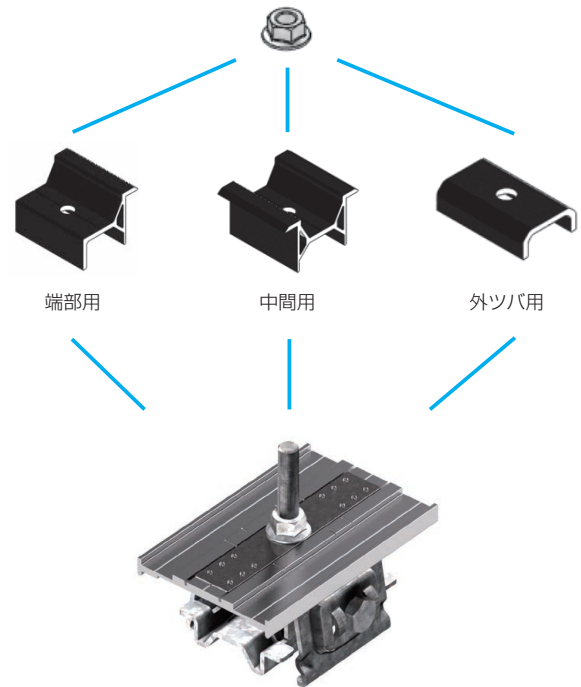
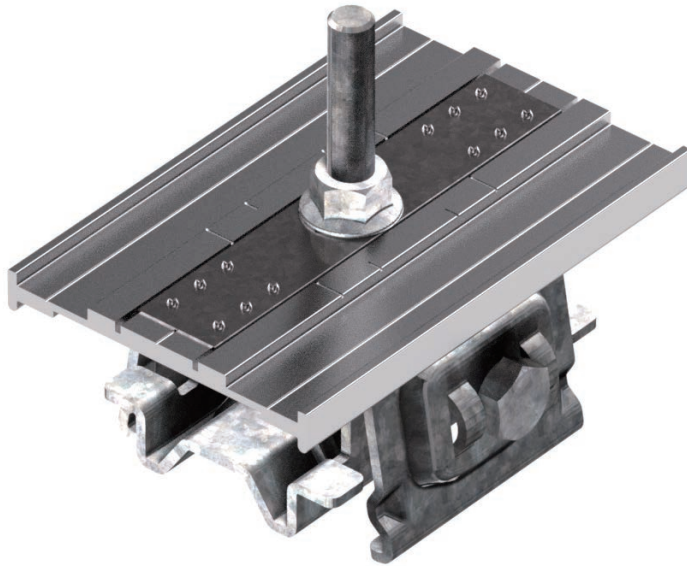
注文コード

71001

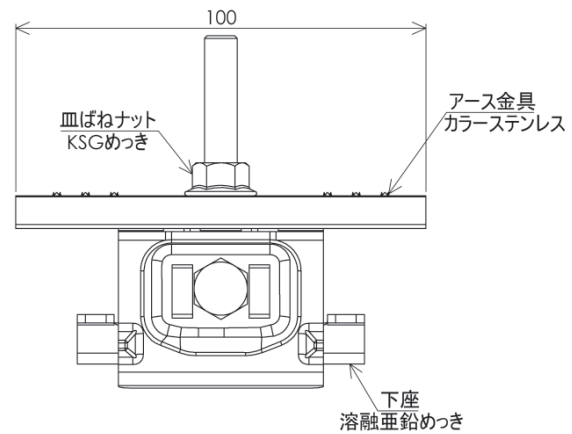
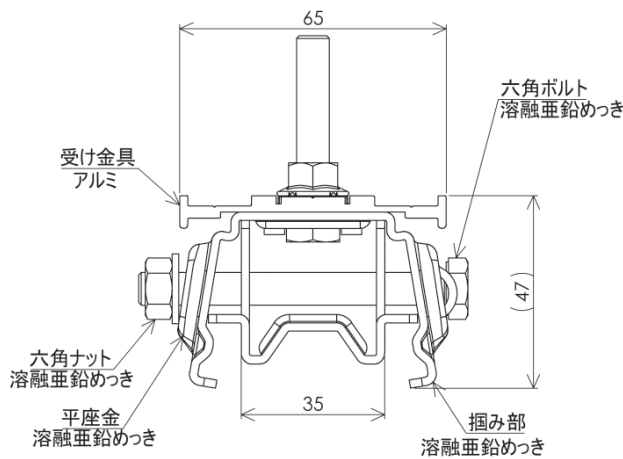
HG仕様

71001 HG

● 重量：約340g



※巾 33mmはご相談下さい。



PVA-押え金具

端部用 set		中間用 set		外ツバ用 set	外ツバ用 B タイプ set
サイズ	注文コード	サイズ	注文コード	注文コード	注文コード
H30 用	PVA001	H30 用	PVA011	PVA021	PVA031
H35 用	PVA002	H35 用	PVA012		
H40 用	PVA003	H40 用	PVA013		
H45 用	PVA004	H45 用	PVA014		



ラック用

注文コード

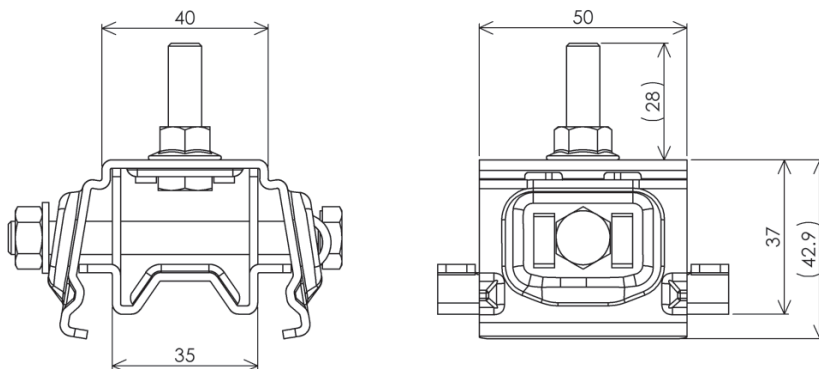
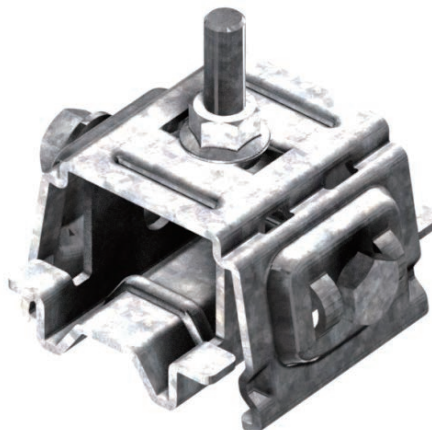
81001

HG仕様

81001 HG

● 重量：約295g

上部ボルト M8×30
※サイズ変更可能

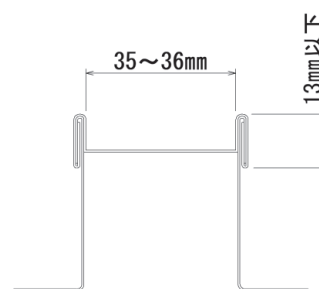


強度試験結果

耐力内容 (kN)	引張	圧縮	すべり
最大点 (Pmax)	2.17 kN	4.08 kN	1.12 kN
降伏点 (Py) ※1	1.50 kN	4.07 kN	1.13 kN
安全率: 1.5	1.00 kN	2.71 kN	0.75 kN

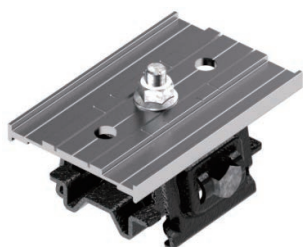
※一般的な施工を想定した試験を行っております。
※1：降伏点とは、弾性変形内のMax値。

適合屋根



※適合外の場合でも特注対応などできる
場合が御座いますので、御相談下さい。

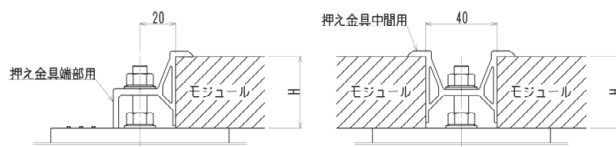
PF管用



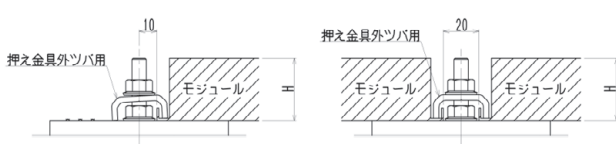
注文コード

81001PF

納まり図：内ツバタイプ



納まり図：外ツバタイプ



太陽光関連

シリーズ比較

PVA押え金具

平葺・段葺

立平

瓦葺

重ね式折板

ハゼ式折板

箆合式折板

その他

作業注意事項

瓦棒 丸ハゼ 瓦棒 丸ハゼ



PVA-瓦棒丸ハゼ 直付用

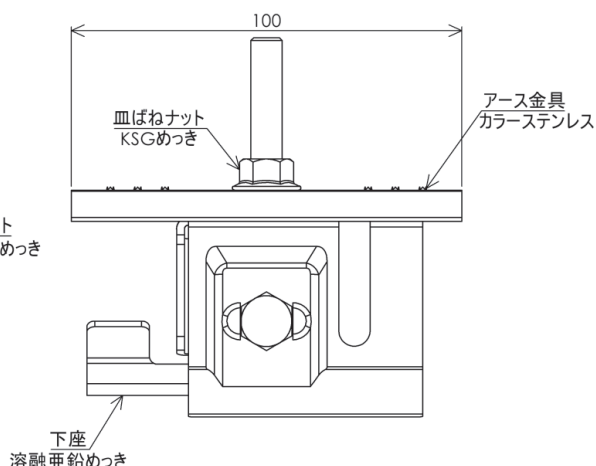
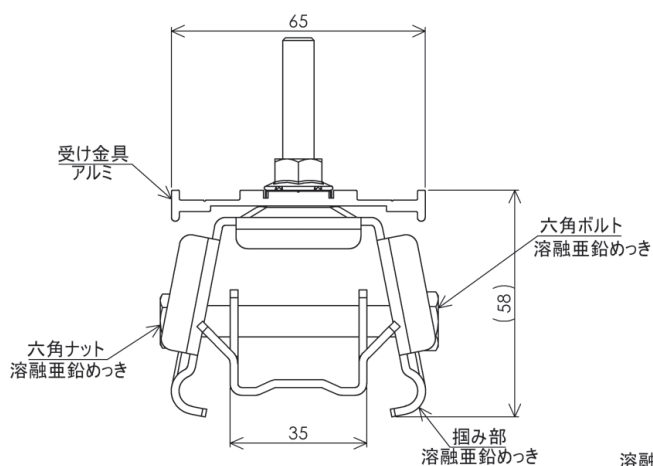
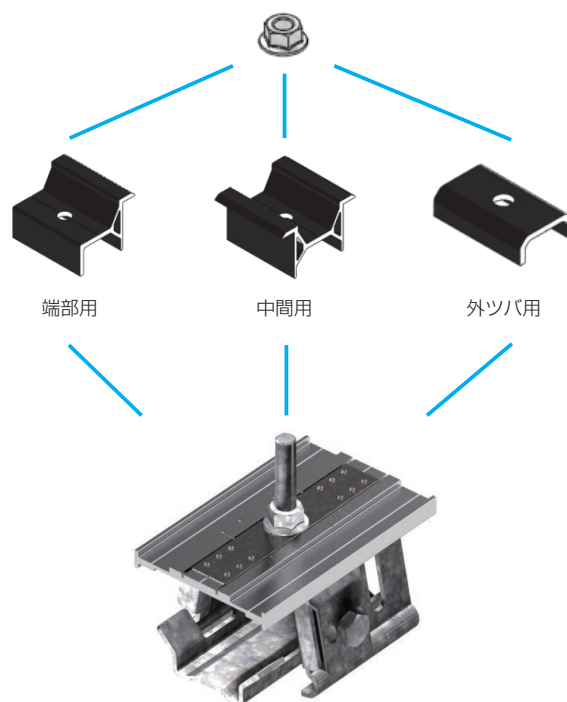
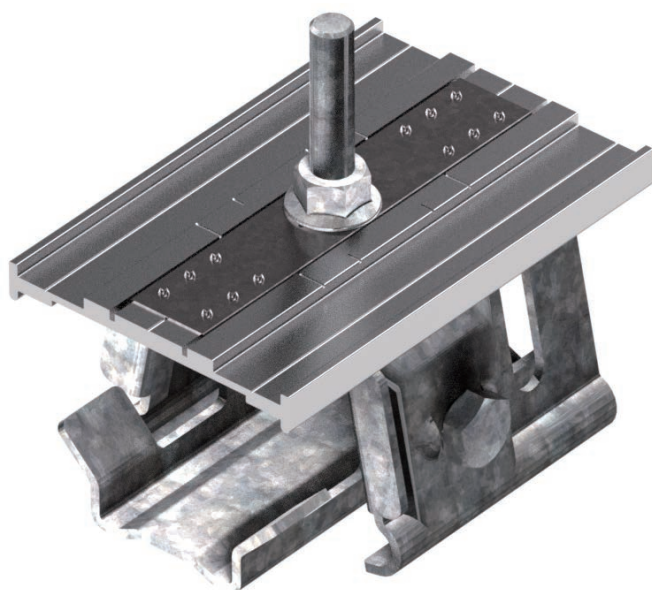
注文コード

71101

HG仕様

71101 HG

● 重量：約345g



PVA-押え金具

端部用 set		中間用 set		外ツバ用 set	外ツバ用 B タイプ set
サイズ	注文コード	サイズ	注文コード	注文コード	注文コード
H30 用	PVA001	H30 用	PVA011	PVA021	PVA031
H35 用	PVA002	H35 用	PVA012		
H40 用	PVA003	H40 用	PVA013		
H45 用	PVA004	H45 用	PVA014		

太陽光関連
シリーズ比較
PVA押え金具
平葺・段葺
立平

瓦棒

重ね式折板
ハゼ式折板
嵌合式折板

その他

作業注意事項



ラック用

注文コード

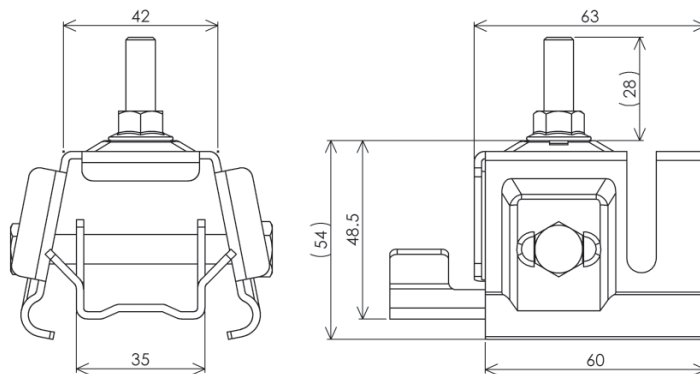
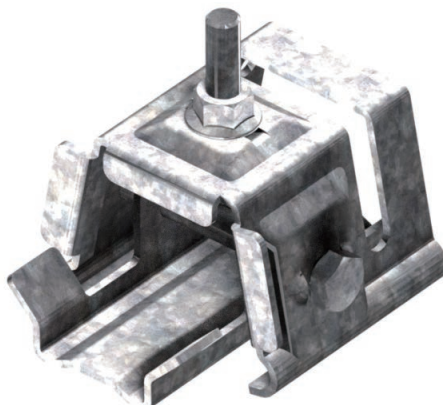
81101

HG仕様

81101 HG

● 重量：約295g

上部ボルト M8×30
※サイズ変更可能

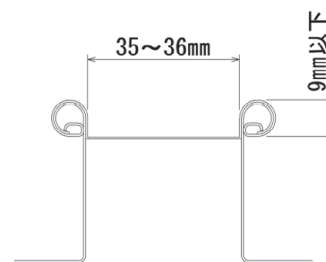


強度試験結果

耐力内容 (kN)	引張	圧縮	すべり
最大点 (Pmax)	2.08 kN	3.82 kN	2.57 kN
降伏点 (Py) ※1	1.09 kN	3.43 kN	1.26 kN
安全率: 1.5	0.73 kN	2.29 kN	0.84 kN

※一般的な施工を想定した試験を行っております。
※1：降伏点とは、弾性変形内のMax値。

適合屋根



※適合外の場合でも特注対応などできる
場合が御座いますので、御相談下さい。

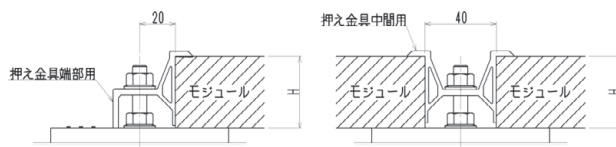
PF管用



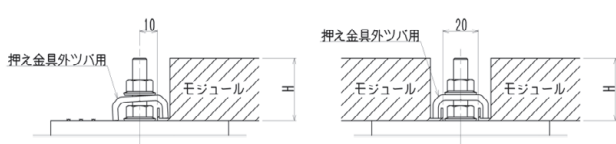
注文コード

81101PF

納まり図：内ツバタイプ



納まり図：外ツバタイプ



太陽光関連

シリーズ比較

PVA押え金具

平葺・段葺

立葺

瓦葺

重ね式折板

ハゼ式折板

箆合式折板

その他

作業注意事項

林式瓦棒 巾45 林式瓦棒45



PVA-林式瓦棒45 直付用

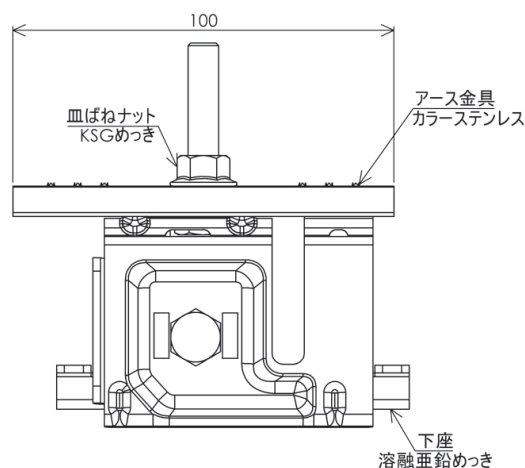
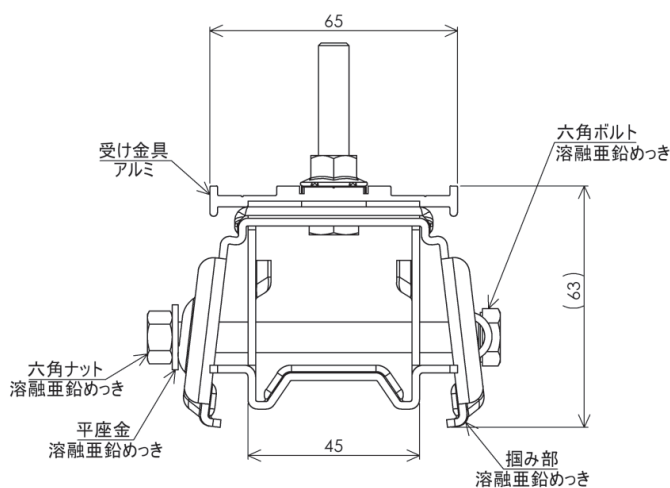
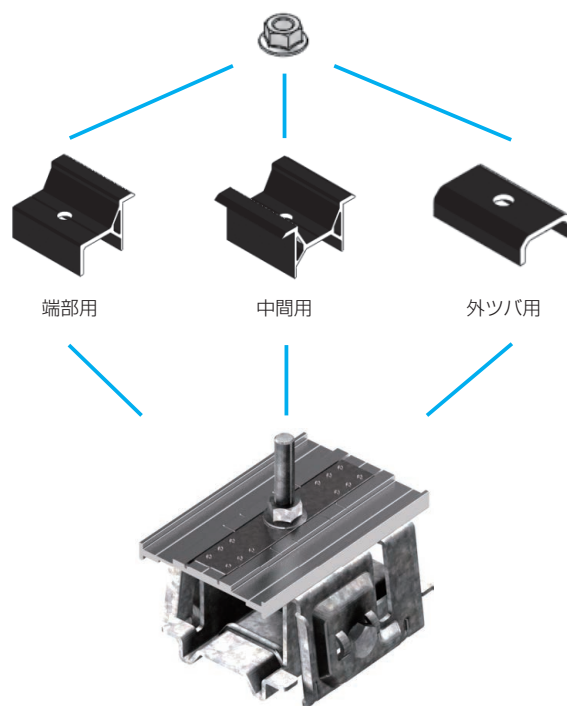
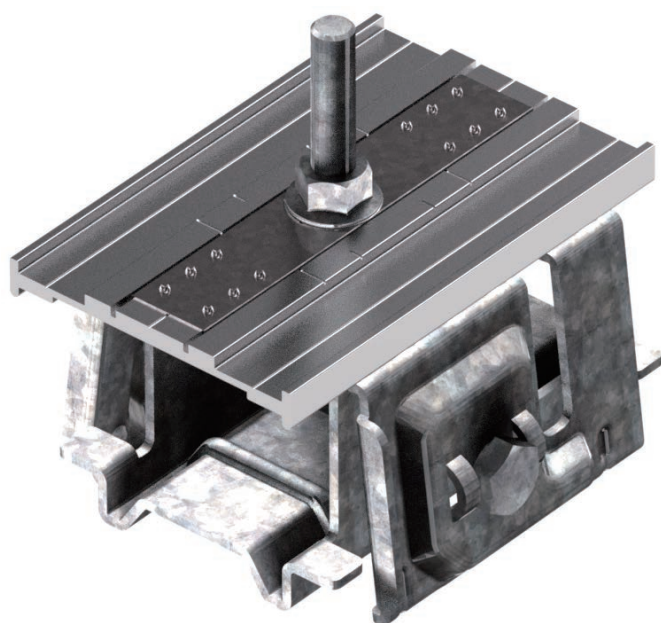
注文コード

71201

HG仕様

71201 HG

● 重量：約445g



PVA-押え金具

端部用 set		中間用 set		外ツバ用 set	外ツバ用 B タイプ set
サイズ	注文コード	サイズ	注文コード	注文コード	注文コード
H30 用	PVA001	H30 用	PVA011	PVA021	PVA031
H35 用	PVA002	H35 用	PVA012		
H40 用	PVA003	H40 用	PVA013		
H45 用	PVA004	H45 用	PVA014		



ラック用

注文コード

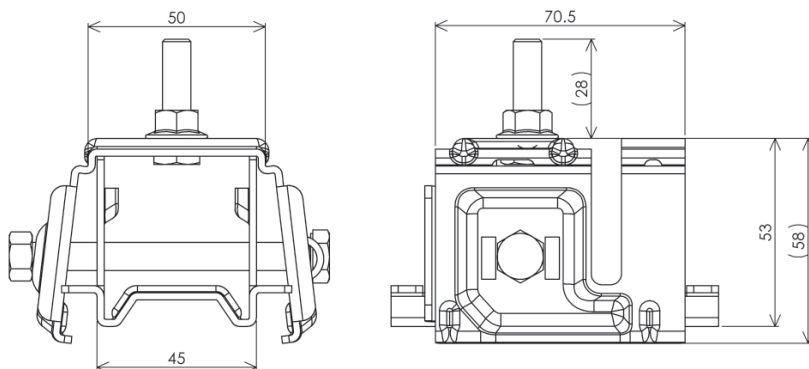
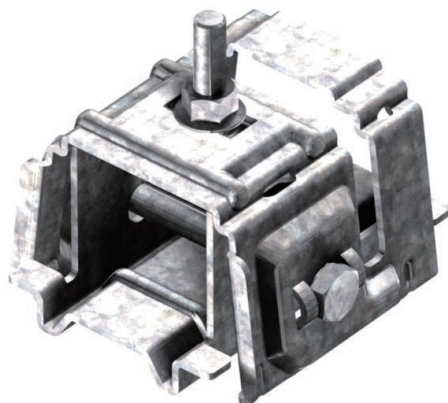
81201

HG仕様

81201 HG

● 重量：約410g

上部ボルト M8×30
※サイズ変更可能

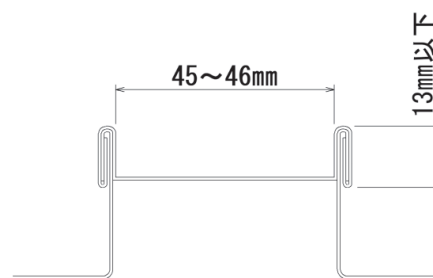


強度試験結果

耐力内容 (kN)	引張	圧縮	すべり
最大点 (Pmax)	2.19 kN	8.80 kN	1.45 kN
降伏点 (Py) *1	1.15 kN	5.60 kN	0.97 kN
安全率: 1.5	0.77 kN	3.73 kN	0.65 kN

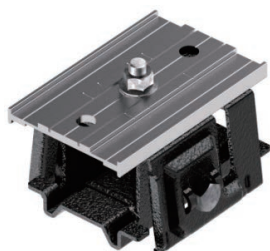
※一般的な施工を想定した試験を行っております。
※1：降伏点とは、弾性変形内のMax値。

適合屋根



※適合外の場合でも特注対応などできる
場合が御座いますので、御相談下さい。

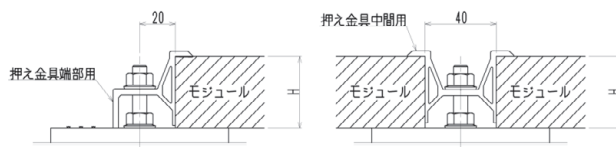
PF管用



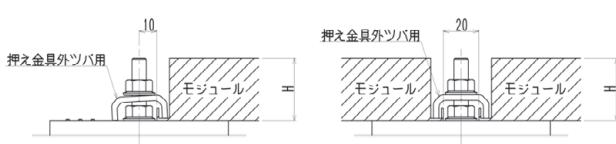
注文コード

81201PF

納まり図：内ツバタイプ



納まり図：外ツバタイプ



太陽光関連

シリーズ比較

PVA押え金具

平葺・段葺

立平

瓦葺

重ね式折板

ハゼ式折板

箆合式折板

その他

作業注意事項

林式瓦棒 巾55 林式瓦棒55



PVA-林式瓦棒55 直付用

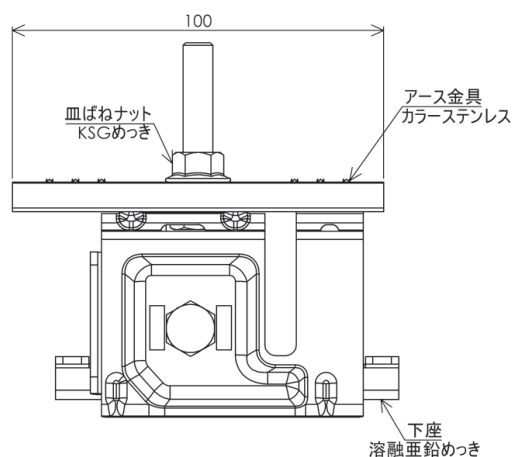
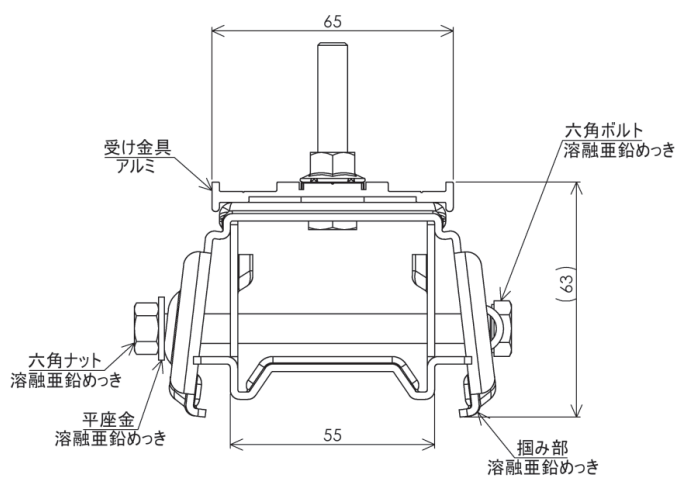
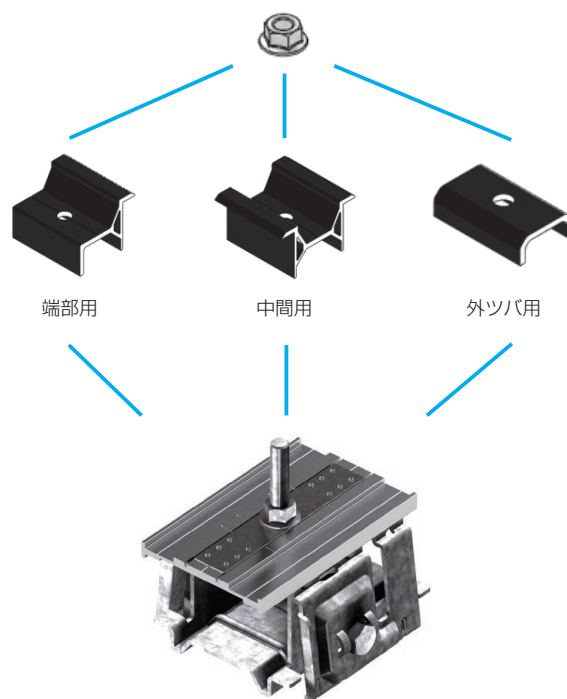
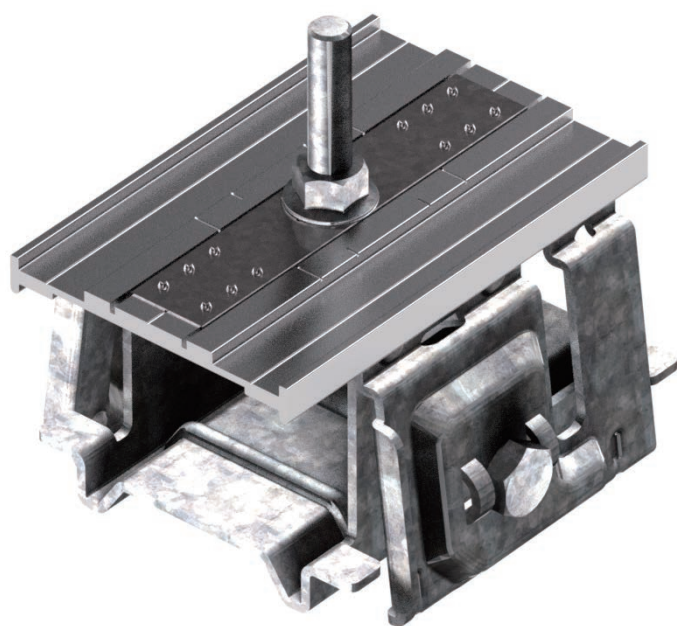
注文コード

71301

HG仕様

71301 HG

● 重量：約475g



PVA-押え金具

端部用 set		中間用 set		外ツバ用 set	外ツバ用 B タイプ set
サイズ	注文コード	サイズ	注文コード	注文コード	注文コード
H30 用	PVA001	H30 用	PVA011	PVA021	PVA031
H35 用	PVA002	H35 用	PVA012		
H40 用	PVA003	H40 用	PVA013		
H45 用	PVA004	H45 用	PVA014		

太陽光関連
シリーズ比較
PVA押え金具
平葺・段葺
立平

瓦棒

重ね式折板
ハゼ式折板
嵌合式折板

その他

作業注意事項



ラック用

注文コード

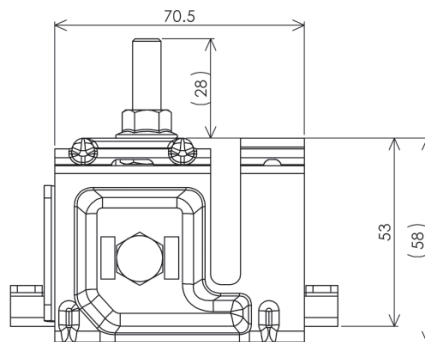
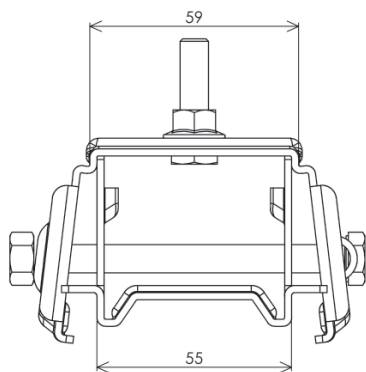
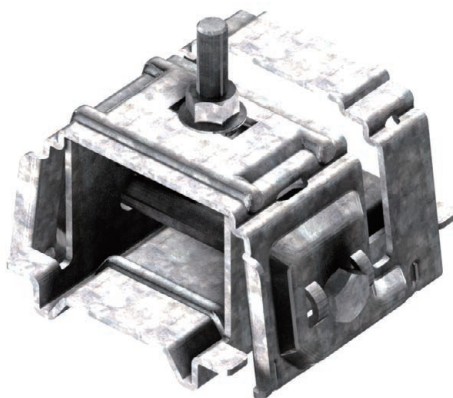
81301

HG仕様

81301 HG

● 重量：約440g

上部ボルト M8×30
※サイズ変更可能

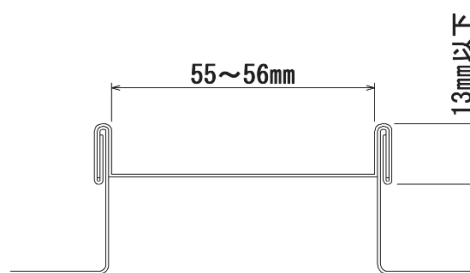


強度試験結果

耐力内容 (kN)	引張	圧縮	すべり
最大点 (Pmax)	4.17 kN	9.86 kN	1.09 kN
降伏点 (Py) *1	0.80 kN	5.50 kN	1.09 kN
安全率: 1.5	0.53 kN	3.67 kN	0.73 kN

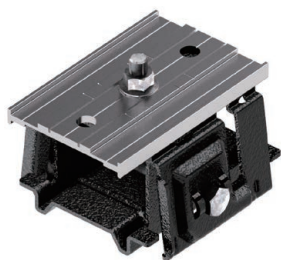
※一般的な施工を想定した試験を行っております。
※1：降伏点とは、弾性変形内のMax値。

適合屋根



※適合外の場合でも特注対応などできる
場合が御座いますので、御相談下さい。

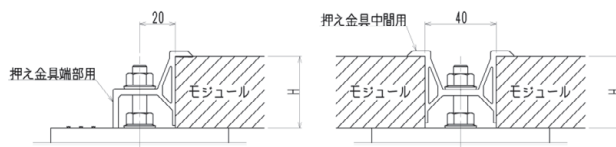
PF管用



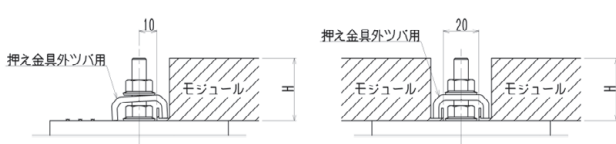
注文コード

81301PF

納まり図：内ツバタイプ



納まり図：外ツバタイプ



太陽光関連

シリーズ比較

PVA押え金具

平葺・段葺

立平

瓦葺

重ね式折板

ハゼ式折板

箆合式折板

その他

作業注意事項

林式瓦棒丸ハゼ 巾53 林式瓦棒53丸ハゼ



PVA-林式瓦棒53丸ハゼ 直付用

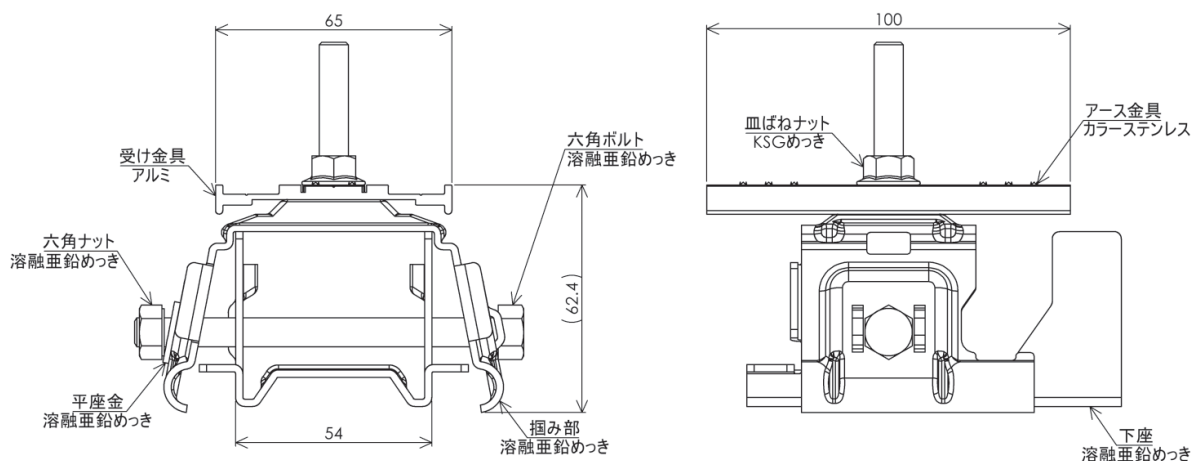
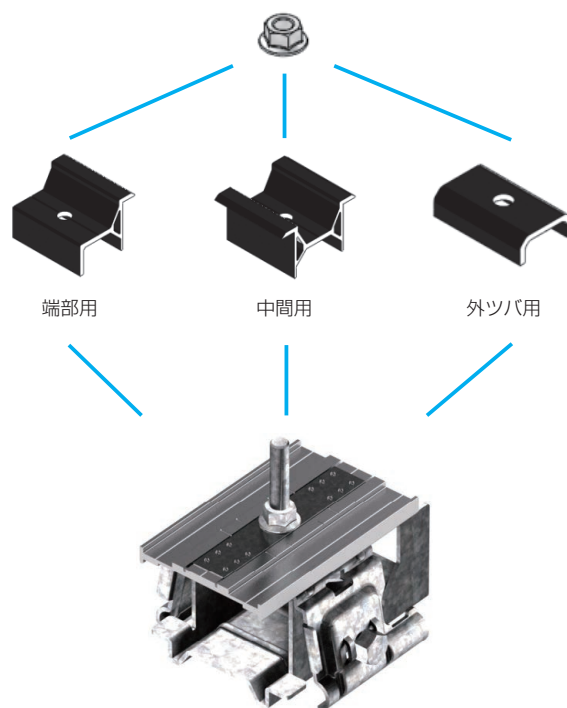
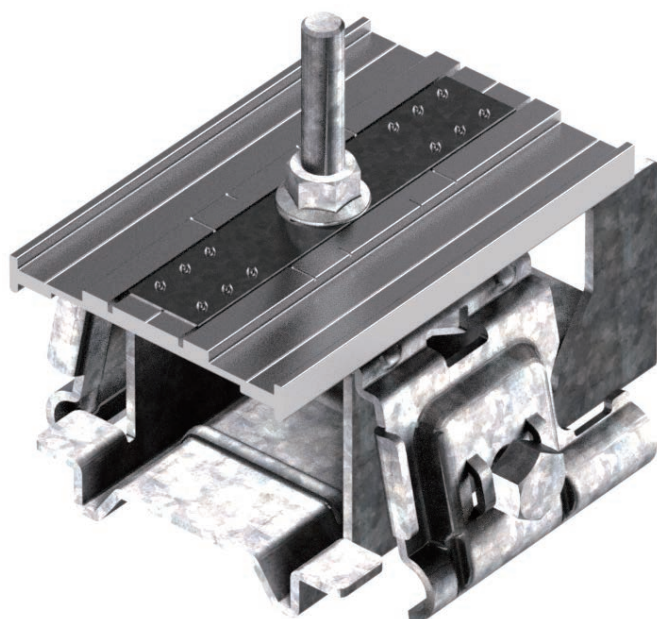
注文コード

71401

HG仕様

71401 HG

● 重量：約475g



PVA-押え金具

端部用 set		中間用 set		外ツバ用 set	外ツバ用 B タイプ set
サイズ	注文コード	サイズ	注文コード	注文コード	注文コード
H30 用	PVA001	H30 用	PVA011	PVA021	PVA031
H35 用	PVA002	H35 用	PVA012		
H40 用	PVA003	H40 用	PVA013		
H45 用	PVA004	H45 用	PVA014		

太陽光関連
シリーズ比較
PVA押え金具
平葺・段葺
立平

瓦棒

重ね式折板

ハゼ式折板

嵌合式折板

その他

作業注意事項



ラック用

注文コード

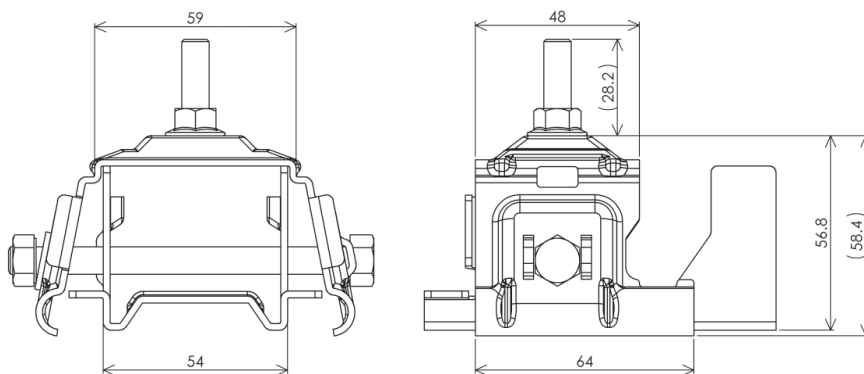
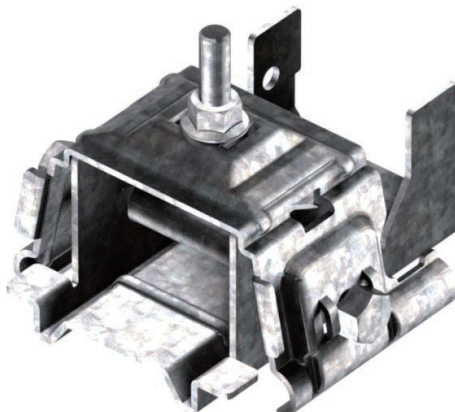
81401

HG仕様

81401 HG

●重量：約440g

上部ボルト M8×30
※サイズ変更可能

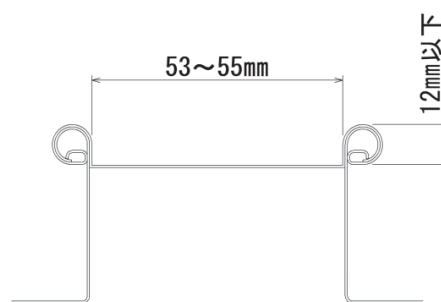


強度試験結果

耐力内容 (kN)	引張	圧縮	すべり
最大点 (Pmax)	2.49 kN	6.03 kN	2.23 kN
降伏点 (Py) *1	1.10 kN	5.63 kN	1.92 kN
安全率: 1.5	0.73 kN	3.75 kN	1.28 kN

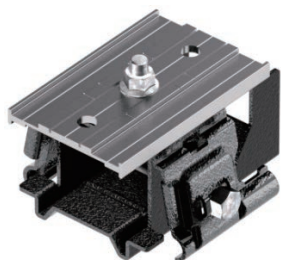
※一般的な施工を想定した試験を行っております。
※1：降伏点とは、弾性変形内のMax値。

適合屋根



※適合外の場合でも特注対応などできる
場合が御座いますので、御相談下さい。

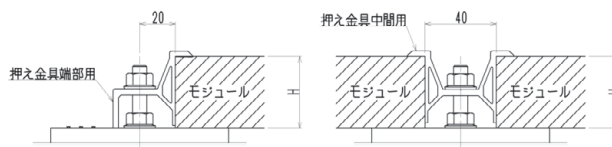
PF管用



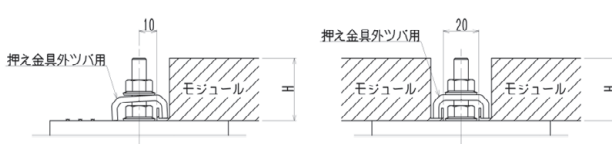
注文コード

81401PF

納まり図：内ツバタイプ



納まり図：外ツバタイプ



太陽光関連

シリーズ比較

PVA押え金具

平葺・段葺

立平

瓦葺

重ね式折板

ハゼ式折板

簷台式折板

その他

作業注意事項