



雪止金具
瓦棒

NIIGATA SEIHAN BRAND

Metal fittings for roof of house & Parts Catalogue



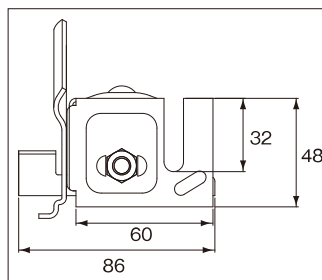
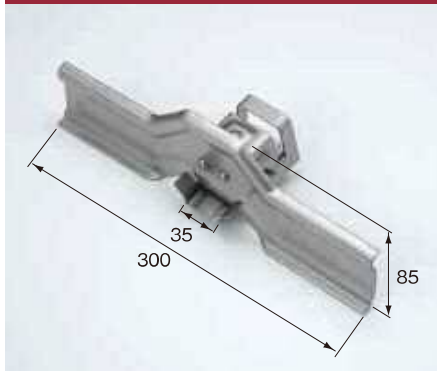
ニイガタ製販株式会社

製品カタログ

瓦棒 羽根付タイプ

各種カラー塗装承ります。

大和三晃式羽根付 35巾

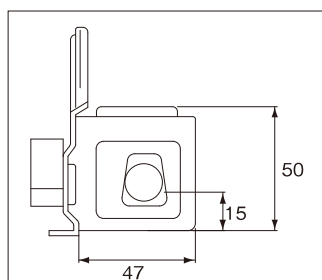


〈ドブ〉・ボルト・ナット仕様／ダクロ
M8×65
〈SUS304〉・ボルト・ナット仕様／ステン
M8×65
〈銅〉・ボルト・ナット仕様／ステン+銅メッキ
M8×65

入数 30入

材質	カラー	羽根t	本体t	下座t	注文コード
ドブ	生地	2.0	2.0	2.0	33063
SUS304	生地	2.0	1.5	2.0	33064
銅	生地	2.0	1.5	2.0	33065

雪国三晃式羽根付 35巾

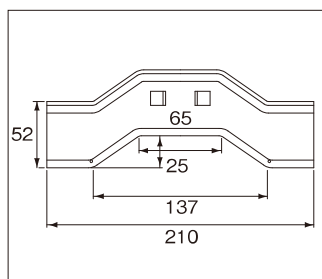


〈垂鉛〉
・ボルト・ナット仕様／ユニクロ 5/16×75

入数 30入

材質	カラー	羽根t	本体t	下座t	注文コード
垂鉛	生地	2.0	2.0	2.0	33066
	黒				33066H1
	ダークブラウン				33066H2
	ダークブルー				3306614
	モスグリーン				3306619
	赤				3306618

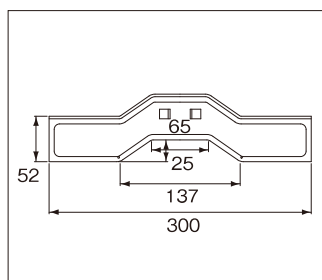
フラワー三晃式 羽根210



入数 100入

材質	カラー	羽根t	注文コード
クロメート	生地	2.0	33072
ドブ	生地	2.0	33073

フラワー三晃式 羽根300



入数 50入

材質	カラー	羽根t	注文コード
クロメート	生地	2.0	33074
ドブ	生地	2.0	※受注生産 33075

2120
シリーズ

平葺・段葺

瓦棒

立平

コロナル

瓦

折板
スレート葺

資材止

面打

釣針

横打

打込

スレート

仙台型横打
～瓦吊

銅製

デンデン

配管金具

折板部材
一覧

折板部品

工具

瓦棒 林式 葺替用羽根付タイプ

各種カラー塗装承ります。

2120
シリーズ

平葺・段葺

瓦棒

立平

コロニアル

瓦

折板
スレート葺

資材止

面打

釣針

横打

打込

スレート

仙台型横打
～瓦吊

銅製

デンデン

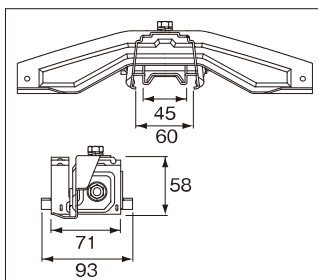
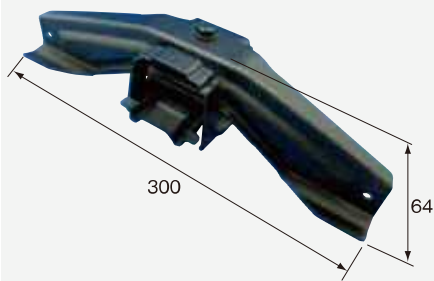
配管金具

折板部材
一覧

折板部品

工具

フォレスト45 羽根付

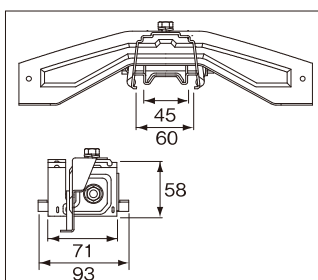
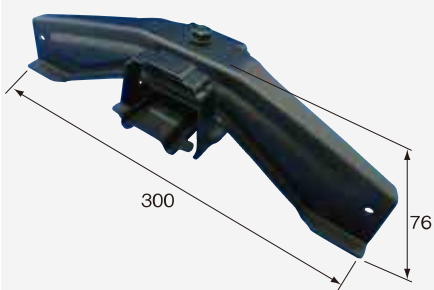


〈高耐食性鋼板〉〈ドブ〉
・ボルト・ナット・SW仕様/ドブ
・本体 M8×85、上部 M8×15
〈SUS304〉
・ボルト・ナット・SW仕様/ステン
・本体 M8×85、上部 M8×15

入数 30入

材質	カラー	羽根t	本体t	下座t	注文コード
高耐食性鋼板	生地	1.6	2.0	2.0	13213
ドブ	生地	1.6	2.0	2.0	※受注生産 13214
SUS304	生地	1.5	2.0	2.0	※受注生産 13215

フォレスト45 羽根付(葺替用)

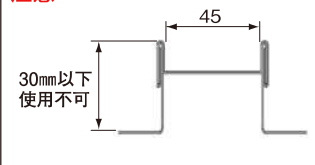


〈高耐食性鋼板〉〈ドブ〉
・ボルト・ナット・SW仕様/ドブ
・本体 M8×85、上部 M8×15
〈SUS304〉
・ボルト・ナット・SW仕様/ステン
・本体 M8×85、上部 M8×15

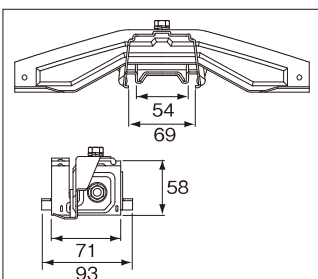
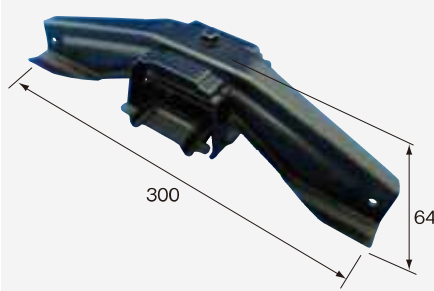
入数 30入

材質	カラー	羽根t	本体t	下座t	注文コード
高耐食性鋼板	生地	1.6	2.0	2.0	※受注生産 13216
ドブ	生地	1.6	2.0	2.0	※受注生産 13217
SUS304	生地	1.5	2.0	2.0	※受注生産 13218

注意



フォレスト55 羽根付

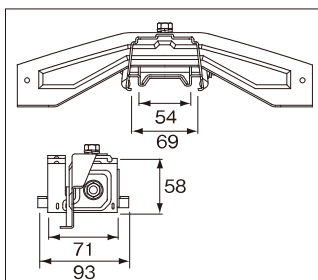
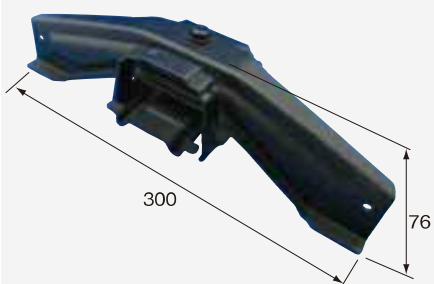


〈高耐食性鋼板〉〈ドブ〉
・ボルト・ナット・SW仕様/ドブ
・本体 M8×95、上部 M8×15
〈SUS304〉
・ボルト・ナット・SW仕様/ステン
・本体 M8×95、上部 M8×15

入数 30入

材質	カラー	羽根t	本体t	下座t	注文コード
高耐食性鋼板	生地	1.6	2.0	2.0	13219
ドブ	生地	1.6	2.0	2.0	※受注生産 13220
SUS304	生地	1.5	2.0	2.0	※受注生産 13221

フォレスト55 羽根付(葺替用)

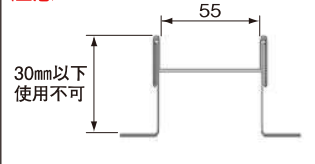


〈高耐食性鋼板〉〈ドブ〉
・ボルト・ナット・SW仕様/ドブ
・本体 M8×95、上部 M8×15
〈SUS304〉
・ボルト・ナット・SW仕様/ステン
・本体 M8×95、上部 M8×15

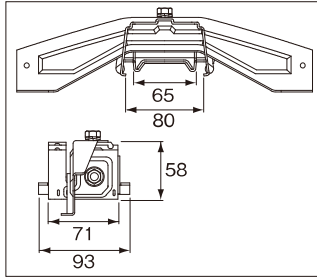
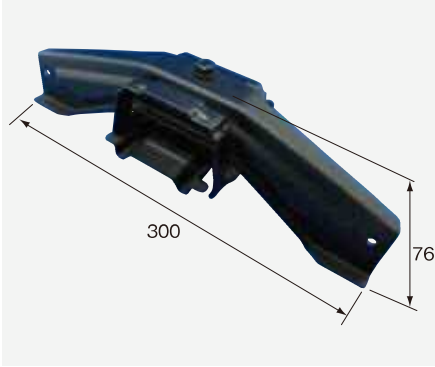
入数 30入

材質	カラー	羽根t	本体t	下座t	注文コード
高耐食性鋼板	生地	1.6	2.0	2.0	13222
ドブ	生地	1.6	2.0	2.0	13223
SUS304	生地	1.5	2.0	2.0	13224

注意



フォレスト63、65 羽根付(葺替用)

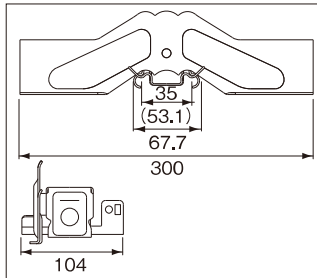
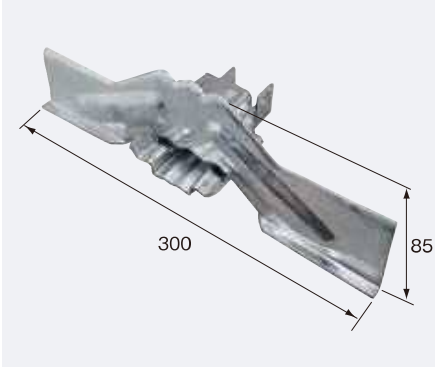


〈高耐食性鋼板〉〈ドブ〉
 ・ボルト・ナット・SW仕様/ドブ
 本体 M8×110、上部 M8×15
 〈SUS304〉
 ・ボルト・ナット・SW仕様/ステン
 本体 M8×110、上部 M8×15

入数 20入

材 質	カラー	羽根t	本体t	下座t	注文コード
高耐食性鋼板	生地	1.6	2.0	2.0	13226
ドブ	生地	1.6	2.0	2.0	※受注生産 13227
SUS304	生地	1.5	2.0	2.0	※受注生産 13228

シグマ 羽根付 丸馳



〈ドブ〉
 ・ボルト・ナット仕様/ドブ
 〈SUS304〉
 ・ボルト・ナット仕様/ステン

入数 30入

材 質	カラー	羽根t	本体t	下座t	注文コード
ドブ	生地	2.0	2.0	2.0	※受注生産 33268
SUS304	生地	2.0	2.0	2.0	※受注生産 33269

2120
シリーズ

平葺・葺置

瓦棒

立平

コノエア

瓦

折板
スレート葺

資材止

面打

釣針

横打

打込

スレート

仙合型横打
～瓦吊

銅製

デンデン

配管金具

折板部材
一覧

折板部品

工具

瓦棒 アングル用

各種カラー塗装承ります。

2120
シリーズ

平葺・段葺

瓦棒

立平

コロニアル

瓦

折板
スレート葺

資材止

面打

釣針

横打

打込

スレート

仙台型横打
～瓦吊

銅製

デンデン

配管金具

折板部材
一覧

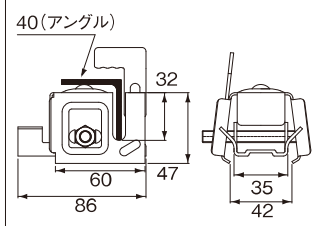
折板部品

工具

大和三晃式アングル用



大和三晃式アングル用



- 〈垂鉛〉〈ドブ〉
- ・ボルト・ナット仕様／ダクロ
本体 M8×65、フック止 M6×15
- 〈SUS304〉
- ・ボルト・ナット仕様／ステン
本体 M8×65、フック止 M6×15

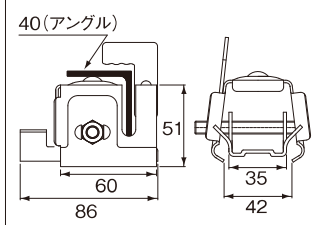
入数 50入

材質	カラー	本体t	下座t	フックt	注文コード
垂鉛	生地	2.0	2.0	2.0	33085
ドブ	生地	2.0	2.0	2.0	33086
SUS304	生地	1.5	2.0	2.0	33087

上部の突起はアングルをのせた時、空間を作り水切りを良くします。



大和丸ハゼアングル用

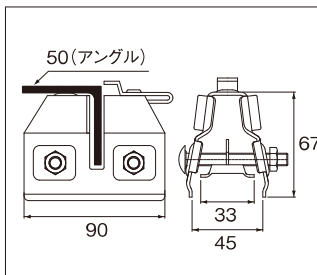


- 〈ドブ〉
- ・ボルト・ナット仕様／ダクロ
本体 M8×65、フック止 M6×15
- 〈SUS304〉
- ・ボルト・ナット仕様／ステン
本体 M8×65、フック止 M6×15

入数 50入

材質	カラー	本体t	下座t	フックt	注文コード
ドブ	生地	2.0	2.0	2.0	33100
SUS304	生地	1.5	2.0	2.0	33101

フラワー三晃式 本体(33巾)

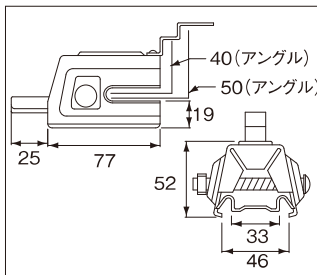


- 〈クロメート〉
- ・ボルト・ナット仕様／クロメート M8×65
- 〈ドブ〉
- ・ボルト・ナット仕様／ダクロ M8×65

入数 50入

材質	カラー	本体t	下座t	注文コード
クロメート	生地	2.0	2.0	33070
ドブ	生地	2.0	2.0	33071

雪国三晃式アングル用



- 〈垂鉛〉・ボルト・ナット仕様／ユニクロ
5/16×75
- 〈ドブ〉・ボルト・ナット仕様／ダクロ
5/16×75
- 〈SUS304〉・ボルト・ナット仕様／ステン
5/16×75

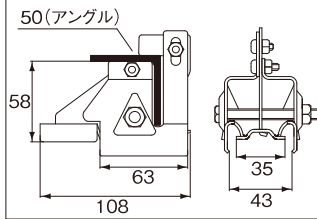
入数 30入

材質	カラー	本体t	下座t	フックt	注文コード
垂鉛	生地	2.3	2.0	1.6	33088
ドブ	生地	2.3	1.8	1.6	33089
SUS304	生地	2.3	1.8	1.6	33090

スノーストップ A型



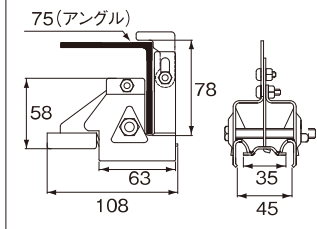
スノーストップ A型



〈ユニクロ〉・ボルト・ナット仕様／ユニクロ
 本体 5/16×70、フック止 1/4×12
 〈SUS304〉・ボルト・ナット仕様／ステン
 本体 5/16×70、フック止 1/4×12
 〈ドブ〉・ボルト・ナット仕様／ダクロ
 本体 5/16×70、フック止 1/4×12

入数 40入

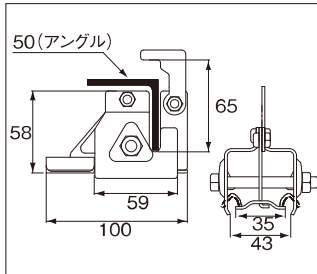
スノーストップ A型(アングル75用)



〈ユニクロ〉〈ドブ〉
 ・ボルト・ナット仕様／ユニクロ
 本体 5/16×70、フック止 1/4×12

入数 60入

スノーストップ B型



〈クロメート〉・ボルト・ナット仕様／クロメート
 本体 5/16×70、フック止 1/4×12
 〈ドブ〉・ボルト・ナット仕様／ダクロ
 本体 5/16×70、フック止 1/4×12
 〈SUS304〉・ボルト・ナット仕様／ステン
 本体 5/16×70、フック止 1/4×12

入数 40入

材質	カラー	本体t	柱t	下座t スノーストップ	注文コード
ユニクロ	生地	2.6	2.8	2.3	33093
ドブ	生地	2.6	2.8	2.8	33290
SUS304	生地	2.6	2.8	2.3	※受注生産 33095

材質	カラー	本体t	柱t	下座t スノーストップ	注文コード
ユニクロ	生地	2.6	2.8	2.3	※受注生産 33096
ドブ	生地	2.6	2.8	2.3	※受注生産 33185

材質	カラー	本体t	柱t	下座t スノーストップ	注文コード
クロメート	生地	2.6	2.8	2.3	33097
ドブ	生地	2.6	2.8	2.3	33300
SUS304	生地	2.6	2.8	2.3	33099

2120
シリーズ

平置・段置

瓦棒

立平

コロニアル

瓦

折板
スレート類

資材止

面打

釣針

横打

打込

スレート

仙合型横打
～瓦吊

銅製

デンデン

配管金具

折板部材
一覧

折板部品

工具

瓦棒 アンゲル用

各種カラー塗装承ります。

平葺・段葺

瓦棒

立平

コロアール

瓦

折板
スレート葺

資材止

面打

釣針

横打

打込

スレート

仙台型横打
～瓦吊

銅製

デンデン

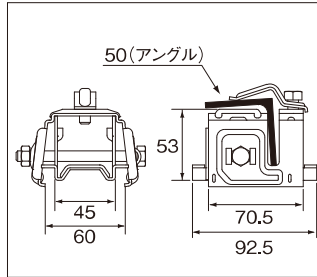
配管金具

折板部材
一覧

折板部品

工具

フォレスト アンゲル用45

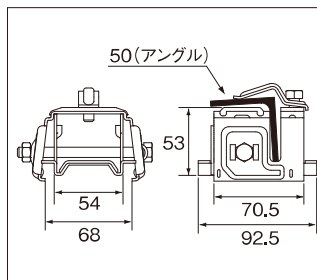


〈ドブ〉
・ボルト・ナット・SW仕様/ドブ
本体 M8×85、上部 M8×15
〈SUS304〉
・ボルト・ナット・SW仕様/ステン
本体 M8×85、上部 M8×15

入数 50入

材 質	カラー	本体t	下座t	フックt	注文コード
ドブ	生地	2.0	2.0	2.0	13191
SUS304	生地	2.0	2.0	2.0	13192

フォレスト アンゲル用55

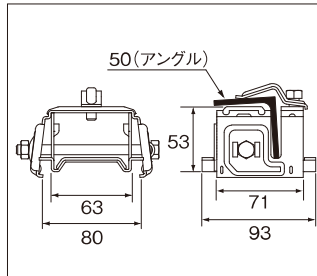


〈ドブ〉
・ボルト・ナット・SW仕様/ドブ
本体 M8×95、上部 M8×15
〈SUS304〉
・ボルト・ナット・SW仕様/ステン
本体 M8×95、上部 M8×15

入数 50入

材 質	カラー	本体t	下座t	フックt	注文コード
ドブ	生地	2.0	2.0	2.0	13194
SUS304	生地	2.0	2.0	2.0	13195

フォレスト アンゲル用63.65



〈ドブ〉
・ボルト・ナット・SW仕様/ドブ
本体 M8×110、上部 M8×15
〈SUS304〉
・ボルト・ナット・SW仕様/ステン
本体 M8×110、上部 M8×15

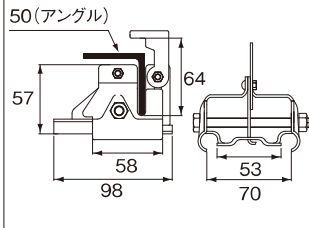
入数 50入

材 質	カラー	本体t	下座t	フックt	注文コード
ドブ	生地	2.0	2.0	2.0	13197
SUS304	生地	2.0	2.0	2.0	13198

スノーストップ葺替用 丸馳



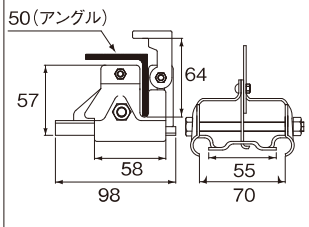
スノーストップ葺替用 53



〈クロメート〉・ボルト・ナット仕様/クロメート
 本体 5/16×90、フック止 1/4×12
 〈ドブ〉・ボルト・ナット仕様/ユニクロ
 本体 5/16×90、フック止 1/4×12
 〈SUS304〉・ボルト・ナット仕様/ステン
 本体 5/16×90、フック止 1/4×12

入数 70入

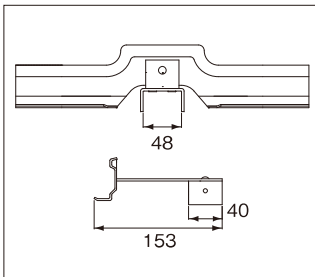
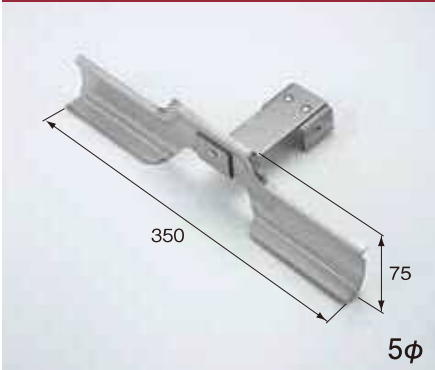
スノーストップ葺替用 56



〈クロメート〉・ボルト・ナット仕様/クロメート
 本体 5/16×90、フック止 1/4×12
 〈ドブ〉・ボルト・ナット仕様/ユニクロ
 本体 5/16×90、フック止 1/4×12

入数 70入

富田式



入数 30入

材質	カラー	本体t	柱	下壓t ストップ	注文コード
クロメート	生地	2.8	2.8	2.3	※受注生産 33116
ドブ	生地	2.8	2.8	2.3	33117
SUS304	生地	2.8	2.8	2.3	※受注生産 33118
ドブ (タクロネジ仕様)					33121

材質	カラー	本体t	柱	下壓t ストップ	注文コード
クロメート	生地	2.8	2.8	2.3	※受注生産 33119
ドブ	生地	2.8	2.8	2.3	※受注生産 33120

材質	カラー	羽根t	足t	注文コード
ドブ	生地	2.0	3.0	23077
	ブランク			2307795
SUS304	生地	2.0	3.2	23078

平葺・葺葺

瓦棒

立平

コローアル

瓦

折板
スレート葺

資材止

面打

釣針

横打

打込

スレート

仙台型横打
～瓦吊

銅製

デンデン

配管金具

折板部材
一覧

折板部品

工具

瓦棒 真木有用

各種カラー塗装承ります。

2120
シリーズ

平葺・段葺

瓦棒

立平

コノニアル

瓦

折板
スレート波葺

資材止

面打

釣針

横打

打込

スレート

仙台型横打
～瓦吊

銅製

デンデン

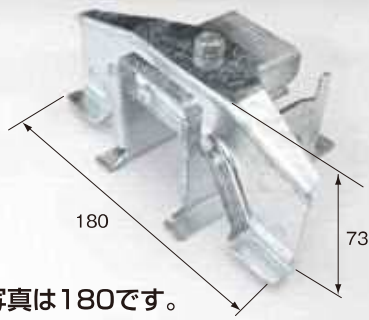
配管金具

折板部材
一覧

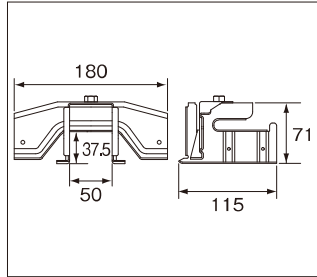
折板部品

工具

真ちゃん羽根付180、300



写真は180です。



入数 50入

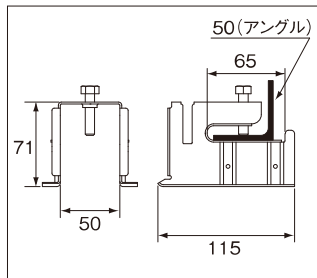
<180>

材質	カラー	羽根t	本体t	注文コード
ドブ	生地	1.6	1.6	13203
SUS304	生地	1.5	1.5	13204

<300>

材質	カラー	羽根t	本体t	注文コード
ドブ	生地	1.6	1.6	13207
SUS304	生地	1.5	1.5	13208

真ちゃんアングル用

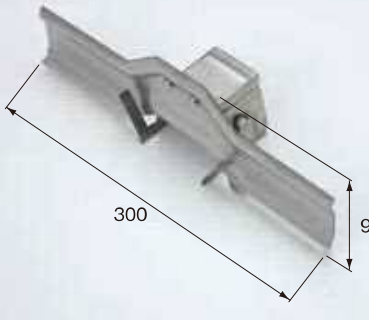


〈ドブ〉
・ボルト仕様/ドブ M8×35
〈SUS304〉
・ボルト仕様/ステン M8×35

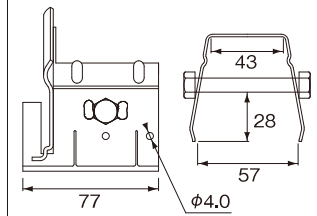
入数 50入

材質	カラー	本体t	注文コード
ドブ	生地	1.6	13209
SUS304	生地	1.5	13210

真木有用雪止



真木有用雪止 12×13



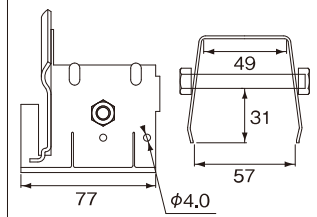
〈ドブ〉・ボルト・ナット仕様/ダクロ
M8×65
〈SUS304〉・ボルト・ナット仕様/ステン
M8×65
〈銅〉・ボルト・ナット仕様/ステン+銅メッキ
M8×65

入数 30入

材質	カラー	羽根t	本体t	注文コード
ドブ	生地	1.8	1.8	33079
SUS304	生地	1.5	1.5	33080
銅	生地	2.0	1.5	33081

当商品はボルト締めで取付けられます。
もちろん釘止めもできます。

真木有用雪止 13×15



〈ドブ〉・ボルト・ナット仕様/ダクロ
M8×65
〈SUS304〉・ボルト・ナット仕様/ステン
M8×65
〈銅〉・ボルト・ナット仕様/ステン+銅メッキ
M8×65

入数 30入

材質	カラー	羽根t	本体t	注文コード
ドブ	生地	1.8	1.8	33082
SUS304	生地	1.5	1.5	33083
銅	生地	2.0	1.5	33084

当商品はボルト締めで取付けられます。
もちろん釘止めもできます。