



雪止金具  
平葺・段葺

# NIIGATA SEIHAN BRAND

Metal fittings for roof of house & Parts Catalogue



ニイガタ製販株式会社

製品カタログ

# 平葺 先付 羽根付タイプ

各種カラー塗装承ります。

2120  
シリーズ

平葺・段葺

瓦棒

立平

コロニアル

瓦

折板  
スレート波葺

資材止

面打

釣針

横打

打込

スレート

仙台型横打  
～瓦吊

銅製

デンデン

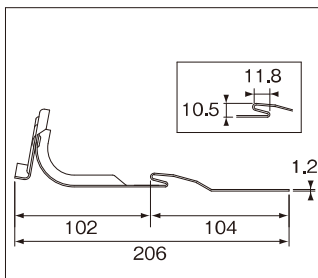
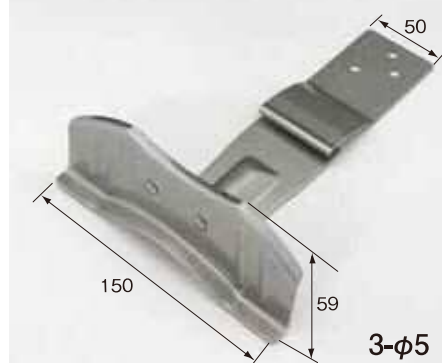
配管金具

折板部材  
一覧

折板部品

工具

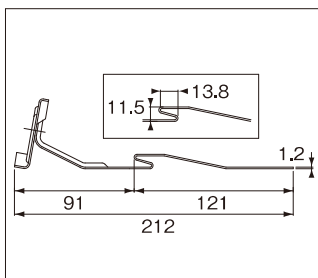
## フィット先付 Nタイプ



入数 50入

材質	カラー	羽根t	足t	注文コード
亜鉛 (足SUS304)	生地	1.2	1.2	13211
	ブラック			1321133
	ブロン			1321153
	ダークグリーン			1321137
SUS304	生地	1.2	1.2	13212

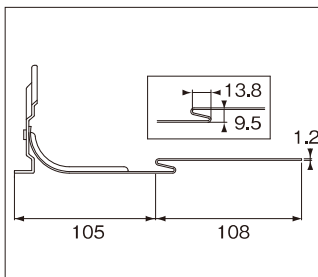
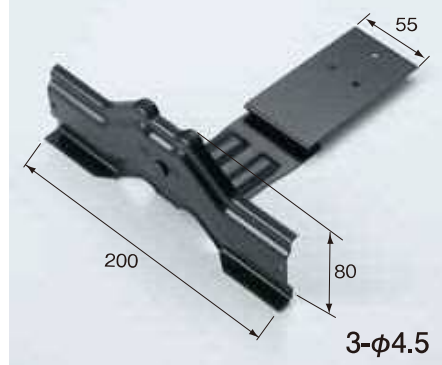
## フィット先付 (AT用)



入数 50入

材質	カラー	羽根t	足t	注文コード
亜鉛 (足SUS304)	生地	1.2	1.2	13132
	ブラック			1313233
	ブロン			1313249
	モスグリーン			1313257
SUS304	生地	1.2	1.2	13133
	ブラック			1313333
	ブロン			1313349

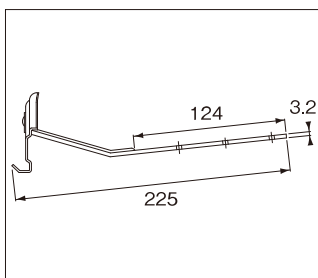
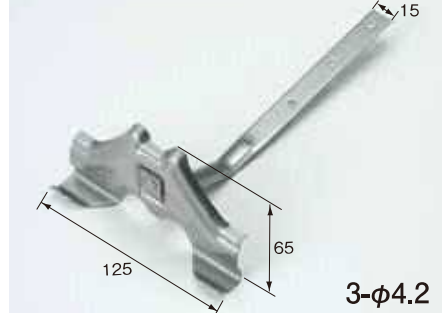
## 朝日 平葺 S型 (ステン足付)



入数 30入

材質	カラー	羽根t	足t	注文コード
亜鉛 (足21Crステン仕様)	生地	2.0	1.2	33008
	黒			3300817
	ダークブロン			3300815
	ダークブルー			3300814
	モスグリーン			3300819
	赤			3300818
	銀黒			3300829
SUS304	生地	1.5	1.2	33009
	黒			3300917
	ダークブロン			3300915
銅 (足SUS304+銅メッキ)	生地	1.5	1.2	33010

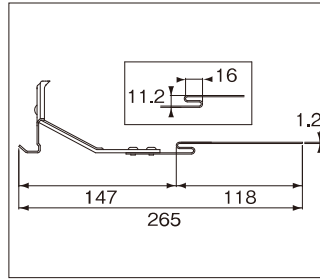
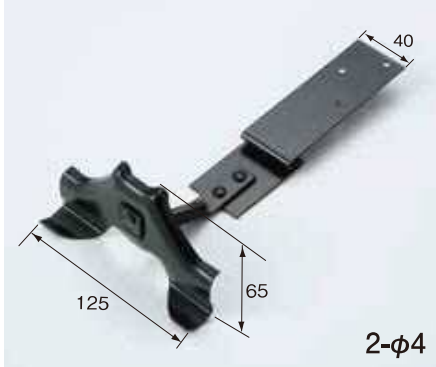
## 富士型 雪止



入数 100入

材質	カラー	羽根t	足t	注文コード
ドブ	生地	1.6	3.2	33017
SUS304	生地	1.5	2.0	33018
	生地	1.6	3.2	33019

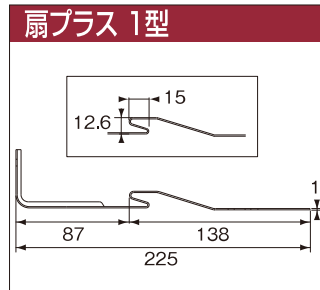
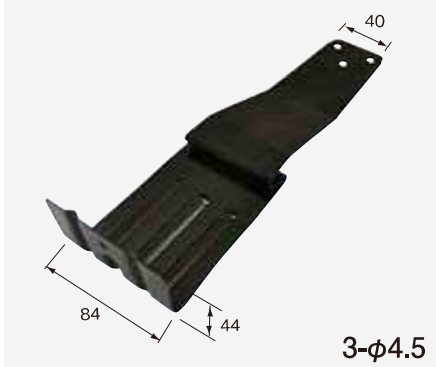
## 富士型 S足付



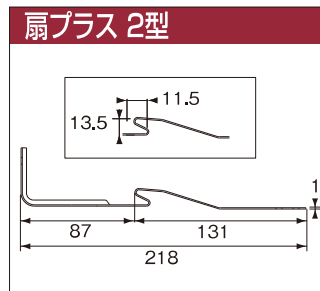
入数 100入

材 質	カラー	羽根t	足t	注文コード
亜鉛 (定SUS304)	生地	1.6	1.2	13010
	ブラック			1301094
	ブロン			1301095
SUS304	生地	1.5	1.2	13011
	ブラック			1301194
	ブロン			1301195
銅 (定SUS304)	生地	1.6	1.2	13012

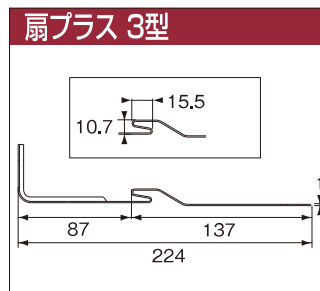
## 扇 プラス



入数 50入



入数 50入



入数 50入

材 質	カラー	本体t	注文コード
SUS430	ブラック	1.0	1317394
	ブロン		1317395
	グリーン		1317357
SUS304	生地	1.0	13178
	黒		1317894
	ブロン		1317895

材 質	カラー	本体t	注文コード
SUS430	ブラック	1.0	1317494
	ブロン		1317495
	グリーン		1317457

材 質	カラー	本体t	注文コード
SUS430	ブラック	1.0	1317533
	ブロン		1317553
	グリーン		1317537

2120  
シリーズ

平葺・段葺

瓦棒

立平

コロニアル

瓦

折板  
スレート葺

資材止

面打

釣針

横打

打込

スレート

仙合型横打  
～瓦吊

銅製

デンデン

配管金具

折板部材  
一覧

折板部品

工具

# 平葺先付 アンゲル用

各種カラー塗装承ります。

2120  
シリーズ

平葺・段葺

瓦棒

立平

コロニアル

瓦

折板  
スレート波板

資材止

面打

釣針

横打

打込

スレート

仙台型横打  
～瓦吊

銅製

デンデン

配管金具

折板部材  
一覧

折板部品

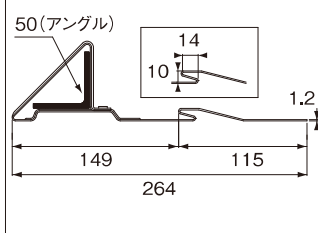
工具

## ATS 2型



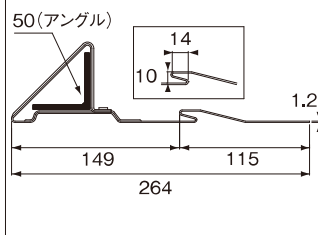
3-φ5  
写真は40巾です。

### ATS 2型 40巾



入数 100入

### ATS 2型 50巾



入数 100入

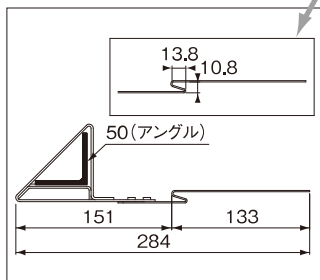
材 質	カラー	本体t	注文コード
SUS304	生地	1.2	33042

材 質	カラー	本体t	注文コード
SUS304	生地	1.2	33043

各種カラー塗装承ります。

各種この寸法に御注意ください。

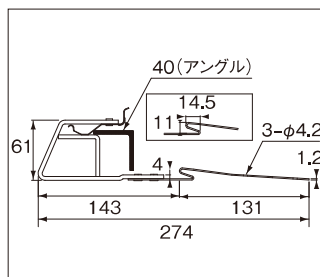
### 三角棚付S足付



入数 100入

材 質	カラー	本体t	足t	注文コード
ドブ (足SUS304)	生地	2.0	1.2	<b>33044</b>

### バネ式S型アングル止 3×40



入数 50入

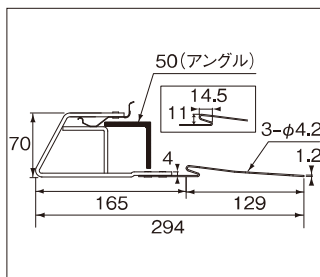
<足50巾> w=50

材 質	カラー	本体t	足t	注文コード
ドブ	生地	4.0	1.2	<b>33230</b>
SUS304	生地	4.0	1.2	<b>33231</b>

<足65巾> w=65

材 質	カラー	本体t	足t	注文コード
ドブ	生地	4.0	1.2	<b>33232</b>
SUS304	生地	4.0	1.2	<b>33233</b>

### バネ式S型アングル止 4×50



入数 50入

<足50巾> w=50

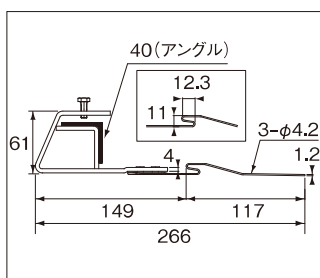
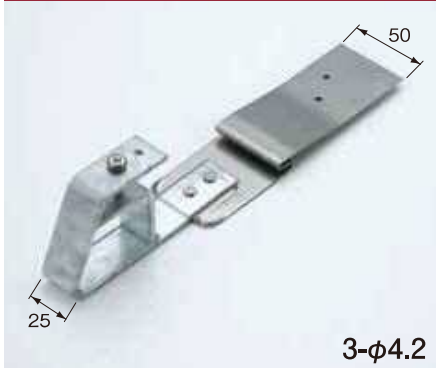
材 質	カラー	本体t	足t	注文コード
ドブ	生地	4.0	1.2	<b>33234</b>
SUS304	生地	4.0	1.2	<b>33235</b>

<足65巾> w=65

材 質	カラー	本体t	足t	注文コード
ドブ	生地	4.0	1.2	<b>33237</b>
SUS304	生地	4.0	1.2	※

※受注生産にて承ります。

### S型アングル止 Fタイプ 2型



<ドブ> <SUS304>  
・ボルト仕様/ステン

入数 50入

材 質	カラー	本体t	足t	注文コード
ドブ (足SUS304)	生地	4.0	1.2	<b>33037</b>
SUS304	生地	4.0	1.2	<b>33038</b>

- 2120 シリーズ
- 平葺・段葺
- 瓦棒
- 立平
- コロニアル
- 瓦
- 折板  
スレート葺
- 資材止
- 面打
- 釣針
- 横打
- 打込
- スレート
- 仙合型横打  
～瓦吊
- 銅製
- デンデン
- 配管金具
- 折板部材  
一覧
- 折板部品
- 工具

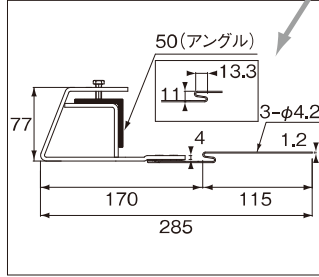
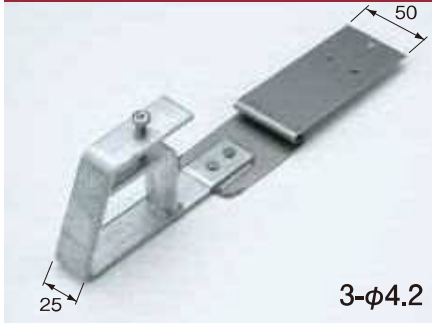
# 平葺先付 アングル用

各種カラー塗装承ります。

各種この寸法に御注意ください。

- 2120 シリーズ
- 平葺・段葺
- 瓦棒
- 立平
- コロナール
- 瓦
- 折板  
スレート・波板
- 資材止
- 面打
- 釣針
- 横打
- 打込
- スレート
- 仙台型横打  
～瓦吊
- 銅製
- デンデン
- 配管金具
- 折板部材  
一覧
- 折板部品
- 工具

## S型アングル止 Fタイプ 段ナシ 4×50

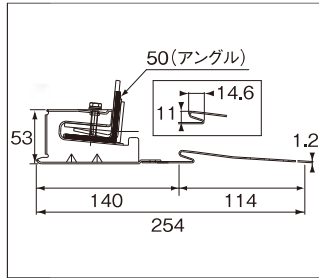


〈ドブ〉〈SUS304〉  
・ボルト仕様/ステン

入数 40入

材質	カラー	本体t	足t	注文コード
ドブ	生地	4.0	1.2	33039
(足SUS304)				
SUS304	生地	4.0	1.2	13091

## スノースコーピオン



〈ドブ〉〈SUS304〉  
・ボルト仕様/ステン

入数 50入

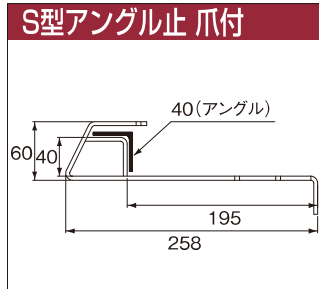
### <足50巾> w=50

材質	カラー	本体t	足t	注文コード
ドブ	生地	1.6	1.2	13149
SUS304	生地	1.5	1.2	13150
高耐食性鋼板	生地	1.6	1.2	※受注生産 23226

### <足65巾> w=65

材質	カラー	本体t	足t	注文コード
ドブ	生地	1.6	1.2	13151
SUS304	生地	1.5	1.2	13152
高耐食性鋼板	生地	1.6	1.2	※受注生産 23227

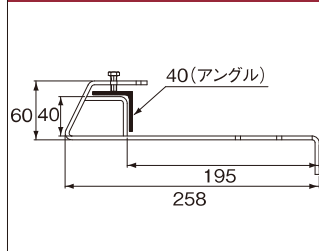
## S型アングル止



入数 50入

材質	カラー	本体t	注文コード
ドブ	生地	5.0	33052
SUS304	生地	5.0	※受注生産 33053

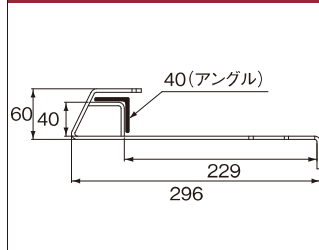
## S型アングル止 爪付 ステンボルト付



入数 50入

材質	カラー	本体t	注文コード
ドブ	生地	5.0	※受注生産 33198
SUS304	生地	5.0	※受注生産 33199

## S型アングル止 爪付 足長



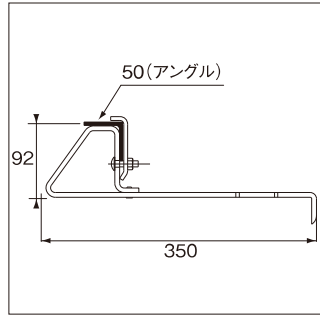
入数 50入

材質	カラー	本体t	注文コード
ドブ	生地	5.0	33054
SUS304	生地	5.0	33055

# 平葺・段葺 先付 アンクル用

各種カラー塗装承ります。

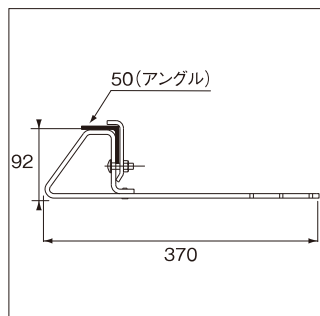
## P型アンクル止 爪付



入数 30入

材 質	カラー	本体t	注文コード
ドブ	生地	8.0	<b>33259</b>

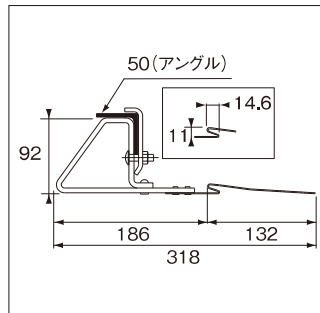
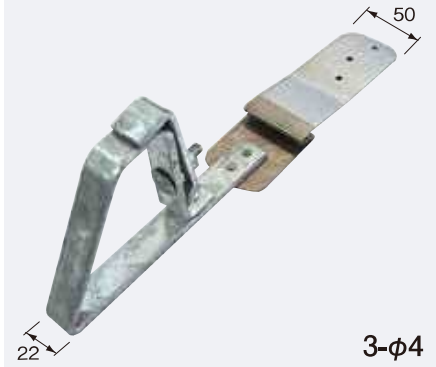
## P型アンクル止 足ストレート



入数 30入

材 質	カラー	本体t	注文コード
ドブ	生地	8.0	<b>33260</b>

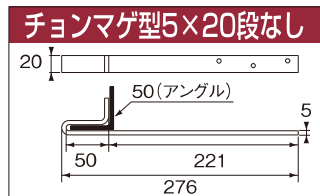
## P型アンクル止 S足付



入数 50入

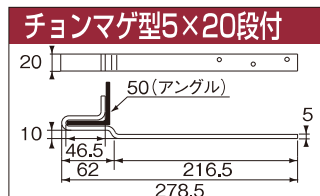
材 質	カラー	本体t	足t	注文コード
ドブ	生地	5.6	1.2	<b>33261</b>
<small>(従SUS304)</small>				

## チョンマゲ型



入数 100入

材 質	カラー	本体t	注文コード
ドブ	生地	5.0	<b>33163</b>
SUS304	生地	5.0	<b>33178</b>



入数 100入

材 質	カラー	本体t	注文コード
ドブ	生地	5.0	<b>33164</b>
SUS304	生地	5.0	<b>33179</b>

2120  
シリーズ

平葺・段葺

瓦棒

立平

コロニアル

瓦

折板  
スレート類

資材止

面打

釣針

横打

打込

スレート

仙合型横打  
～瓦吊

銅製

デンデン

配管金具

折板部材  
一貫

折板部品

工具

# 平葺・段葺 先付 アンクル用

各種カラー塗装承ります。

2120  
シリーズ

平葺・段葺

瓦棒

立平

コロニアル

瓦

折板  
スレート・波板

資材止

面打

釣針

横打

打込

スレート

仙台型横打  
～瓦吊

銅製

デンデン

配管金具

折板部材  
一覧

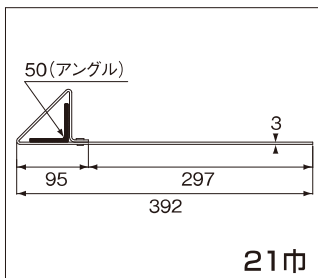
折板部品

工具

## 三角アンクル止 1×7 L390



3-φ4.5

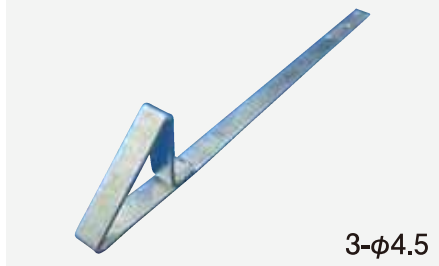


21巾

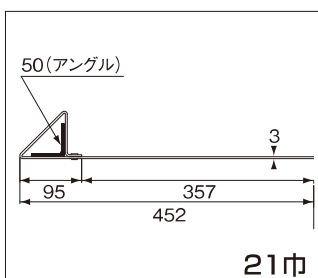
入数 100入

材質	カラー	本体t	注文コード
ドブ	生地	3.0	33047

## 三角アンクル止 1×7 L450



3-φ4.5

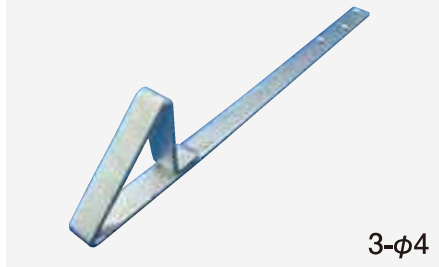


21巾

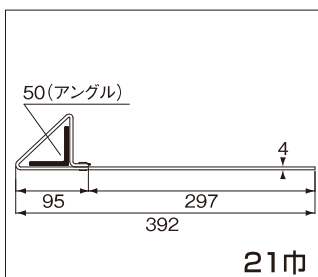
入数 100入

材質	カラー	本体t	注文コード
ドブ	生地	3.0	33048

## 三角アンクル止 1.5×7 L390



3-φ4

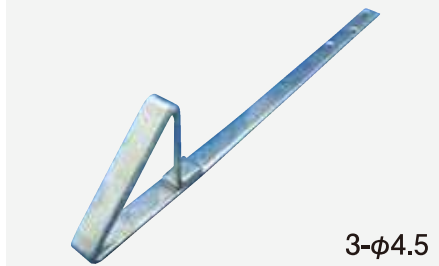


21巾

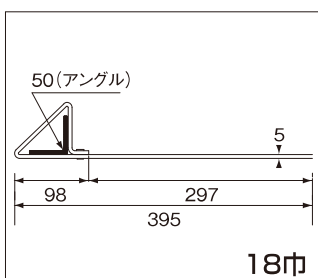
入数 50入

材質	カラー	本体t	注文コード
ドブ	生地	4.0	33049

## 三角アンクル止 2×6 L390



3-φ4.5

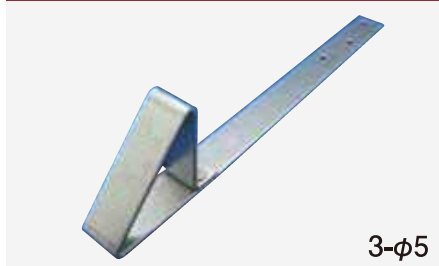


18巾

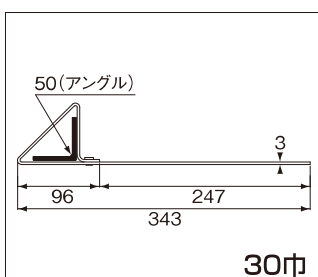
入数 50入

材質	カラー	本体t	注文コード
ドブ	生地	5.0	33050

## 三角アンクル止 3×30 L350



3-φ5



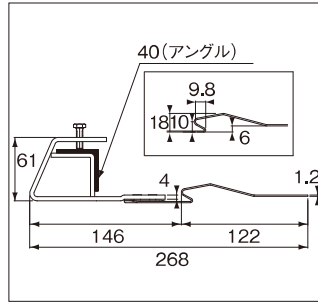
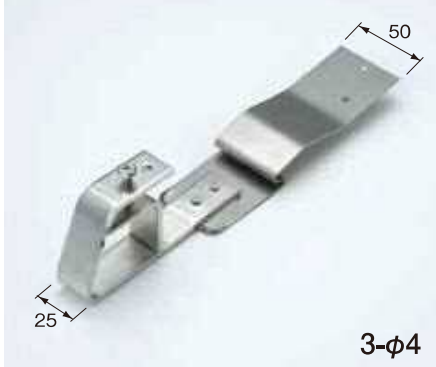
30巾

入数 50入

材質	カラー	本体t	注文コード
SUS304	生地	3.0	33051



## S型段葺用



〈ドブ〉(SUS304)  
・ボルト仕様/ステン

入数 50入

材 質	カラー	本体t	足t	注文コード
ドブ (定SUS304)	生地	4.0	1.2	33058
SUS304	生地	4.0	1.2	※受注生産 33059

2120  
シリーズ

平葺・段葺

瓦棒

立平

コロニアル

瓦

折板  
スレート葺

資材止

面打

釣針

横打

打込

スレート

仙合型横打  
～瓦吊

銅製

デンデン

配管金具

折板部材  
一覧

折板部品

工具

# 平葺・段葺 後付 羽根付タイプ

各種カラー塗装承ります。

各種この寸法に御注意ください。

2120  
シリーズ

平葺・段葺

瓦棒

立平

コロニアル

瓦

折板  
スレート波板

資材止

面打

釣針

横打

打込

スレート

仙台型横打  
～瓦吊

銅製

デンデン

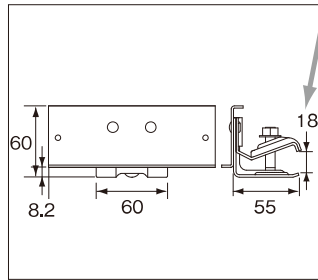
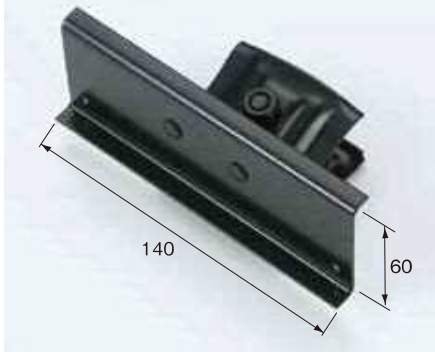
配管金具

折板部材  
一覧

折板部品

工具

## ゆき角 後付 140 シングル

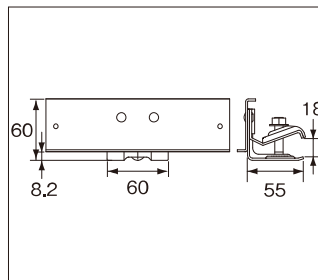
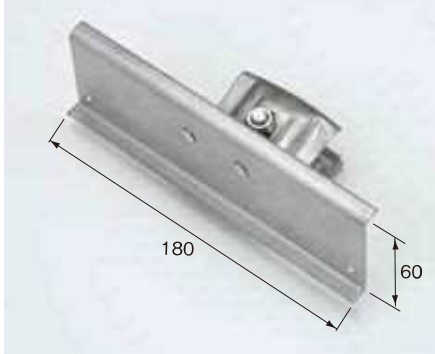


〈高耐食性鋼板〉  
・ボルト・ナット仕様 / ドブ M8×35  
〈SUS304〉  
・ボルト・ナット仕様 / ステン M8×35

入数 30入

材質	カラー	羽根 t	足 t	注文コード
高耐食性鋼板	生地	2.0	2.0	13122
	黒			1312217
	ダークブラウン			1312215
SUS304	生地	2.0	2.0	13123

## ゆき角 後付 180 シングル

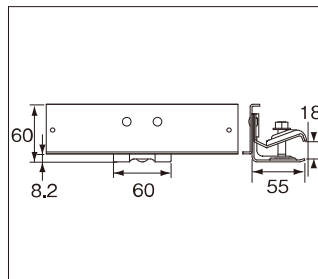
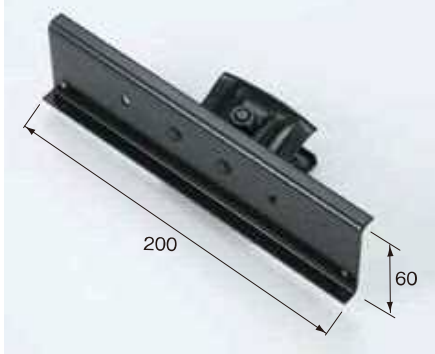


〈高耐食性鋼板〉  
・ボルト・ナット仕様 / ドブ M8×35  
〈SUS304〉  
・ボルト・ナット仕様 / ステン M8×35

入数 30入

材質	カラー	羽根 t	足 t	注文コード
高耐食性鋼板	生地	2.0	2.0	13124
	黒			1312417
	ダークブラウン			1312415
SUS304	生地	2.0	2.0	13125

## ゆき角 後付 200 シングル

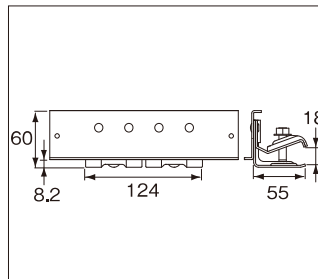
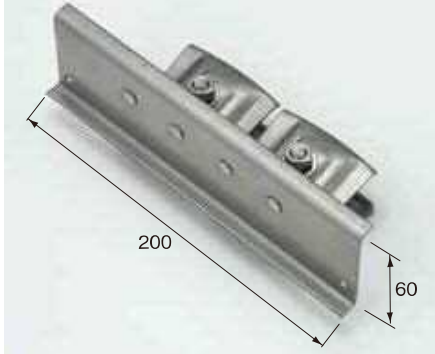


〈高耐食性鋼板〉  
・ボルト・ナット仕様 / ドブ M8×35  
〈SUS304〉  
・ボルト・ナット仕様 / ステン M8×35

入数 30入

材質	カラー	羽根 t	足 t	注文コード
高耐食性鋼板	生地	2.0	2.0	13126
	黒			※受注生産 1312617
	ダークブラウン			※受注生産 1312615
SUS304	生地	2.0	2.0	13127

## ゆき角 後付 200 ダブル



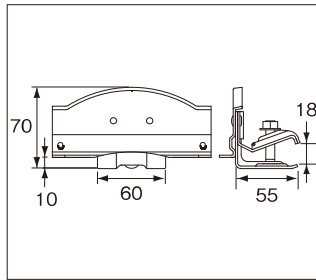
〈高耐食性鋼板〉  
・ボルト・ナット仕様 / ドブ M8×35  
〈SUS304〉  
・ボルト・ナット仕様 / ステン M8×35

入数 30入

材質	カラー	羽根 t	足 t	注文コード
高耐食性鋼板	生地	2.0	2.0	13128
	黒			※受注生産 1312817
	ダークブラウン			※受注生産 1312815
SUS304	生地	2.0	2.0	13129

※羽根 240mm ダブルは受注生産にて承ります。

### ゆき丸 後付 140 シングル

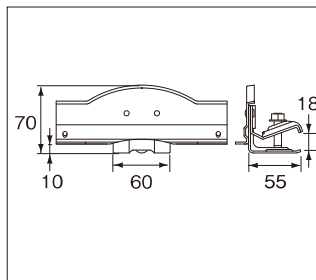


〈高耐食性鋼板〉  
 ・ボルト・ナット仕様/ドブ M8×35  
 〈SUS304〉  
 ・ボルト・ナット仕様/ステン M8×35

入数 30入

材質	カラー	羽根t	足t	注文コード
高耐食性鋼板	生地	2.0	2.0	13104
	黒			1310417
	ダークブラウン			1310415
SUS304	生地	2.0	2.0	13105

### ゆき丸 後付 180 シングル

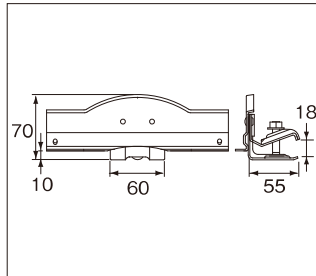


〈高耐食性鋼板〉  
 ・ボルト・ナット仕様/ドブ M8×35  
 〈SUS304〉  
 ・ボルト・ナット仕様/ステン M8×35

入数 30入

材質	カラー	羽根t	足t	注文コード
高耐食性鋼板	生地	2.0	2.0	13106
	黒			1310617
	ダークブラウン			1310615
SUS304	生地	2.0	2.0	13107

### ゆき丸 後付 200 シングル

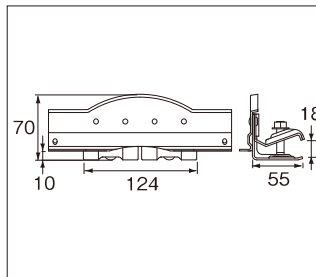
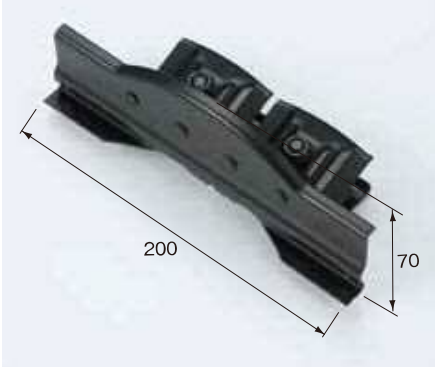


〈高耐食性鋼板〉  
 ・ボルト・ナット仕様/ドブ M8×35  
 〈SUS304〉  
 ・ボルト・ナット仕様/ステン M8×35

入数 30入

材質	カラー	羽根t	足t	注文コード
高耐食性鋼板	生地	2.0	2.0	13108
	黒			※受注生産 1310817
	ダークブラウン			※受注生産 1310815
SUS304	生地	2.0	2.0	13109

### ゆき丸 後付 200 ダブル



〈高耐食性鋼板〉  
 ・ボルト・ナット仕様/ドブ M8×35  
 〈SUS304〉  
 ・ボルト・ナット仕様/ステン M8×35

入数 30入

材質	カラー	羽根t	足t	注文コード
高耐食性鋼板	生地	2.0	2.0	13110
	黒			1311017
	ダークブラウン			※受注生産 1311015
SUS304	生地	2.0	2.0	13111

※羽根 240mm ダブルは受注生産にて承ります。

2120  
シリーズ

平葺・段葺

瓦棒

立平

コロニアル

瓦

折板  
スレート葺

資材止

面打

釣針

横打

打込

スレート

仙合型横打  
～瓦吊

銅製

デンデン

配管金具

折板部材  
一覧

折板部品

工具

# 平葺・段葺 後付 羽根付タイプ

各種カラー塗装承ります。

各種この寸法に御注意ください。

2120  
シリーズ

平葺・段葺

瓦棒

立平

コロニアル

瓦

折板  
スレート波板

資材止

面打

釣針

横打

打込

スレート

仙台型横打  
～瓦吊

銅製

デンデン

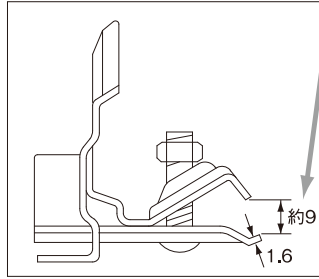
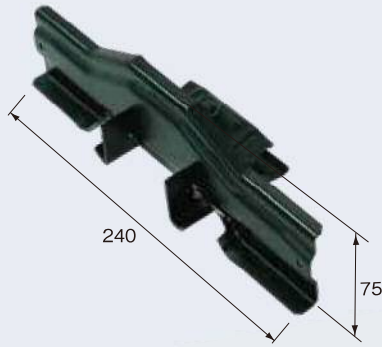
配管金具

折板部材  
一覧

折板部品

工具

## 太陽 平葺 シングル

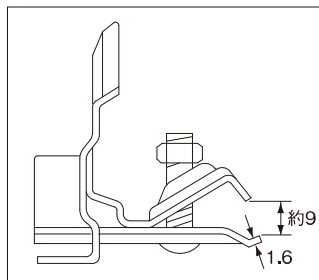
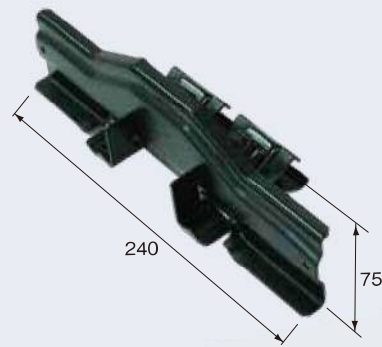


〈高耐食性鋼板〉  
・ボルト・ナット仕様／鉄+YCコート 5/16×30

入数 30入

材質	カラー	羽根t	足t	注文コード
高耐食性鋼板	生地	1.6	1.6	33248
	黒			3324817
	ダークブラウン			3324815
	ダークブルー			3324814
	モスグリーン			3324819

## 太陽 平葺 ダブル

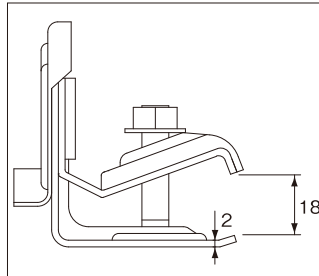


〈高耐食性鋼板〉  
・ボルト・ナット仕様／鉄+YCコート 5/16×30

入数 30入

材質	カラー	羽根t	足t	注文コード
高耐食性鋼板	生地	1.6	1.6	33247
	黒			3324717
	ダークブラウン			3324715
	ダークブルー			3324714
	モスグリーン			3324719
	銀黒			3324729
ドブメッキ	生地			33006

## フィット 後付 シングル

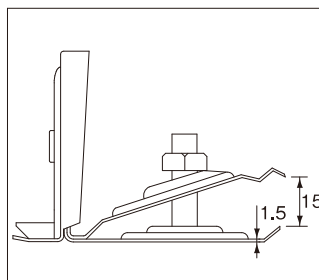


〈亜鉛〉  
・ボルト・ナット仕様／ドブ M8×35  
〈SUS304〉  
・ボルト・ナット仕様／ステン M8×35

入数 50入

材質	カラー	羽根t	足t	注文コード
亜鉛	生地	1.2	2.0	13135
	ブラック			1313533
	ブロン			1313549
SUS304	生地	1.2	2.0	13136

## ワン グレード-1 (羽根付)

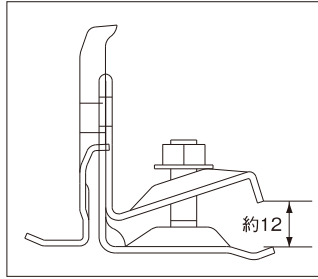
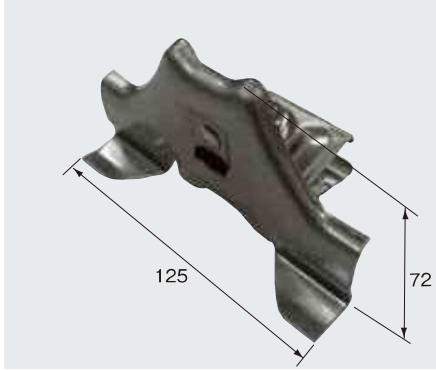


〈亜鉛〉 ボルト・ナット仕様／ダクロ  
M8×30  
〈SUS304〉 ボルト・ナット仕様／ステン  
M8×30  
〈銅〉 ボルト・ナット仕様／ステン+銅メッキ  
M8×30

入数 50入

材質	カラー	羽根t	足t	注文コード
亜鉛	生地	1.6	1.6	13041
SUS304	生地	1.5	1.5	13000
銅	生地	1.6	1.5	※受注生産 13001

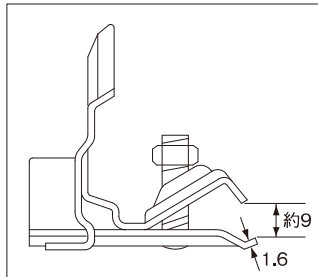
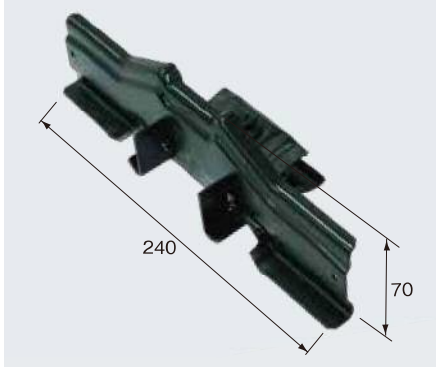
## 一富士



<亜鉛>  
 ・ボルト・ナット仕様/ドブ M8×30  
 <SUS304>  
 ・ボルト・ナット仕様/ステン M8×30  
**入数 50入**

材質	カラー	羽根t	足t	注文コード
亜鉛	生地	1.6	2.0	33291
SUS304	生地	1.5	1.5	33292

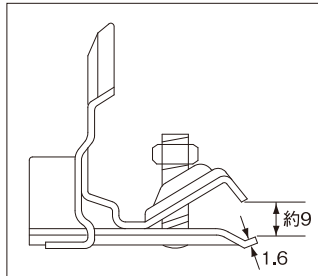
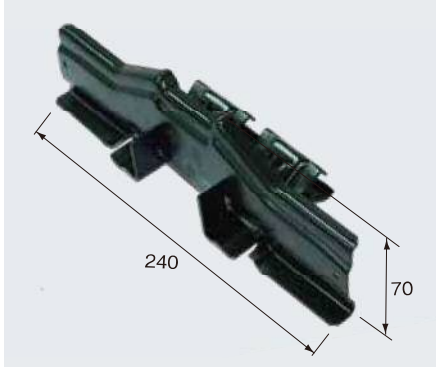
## 雪国 平葺 シングル



<高耐食性鋼板>  
 ・ボルト・ナット仕様/鉄+YCコート 5/16×30  
**入数 30入**

材質	カラー	羽根t	足t	注文コード
高耐食性鋼板	生地	1.6	1.6	33246
	黒			33246H1
	ダークブラウン			33246H2
	ダークブルー			3324614
	モスグリーン			3324619

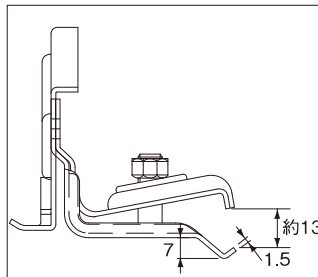
## 雪国 平葺 ダブル



<高耐食性鋼板>  
 ・ボルト・ナット仕様/鉄+YCコート 5/16×30  
**入数 30入**

材質	カラー	羽根t	足t	注文コード
高耐食性鋼板	生地	1.6	1.6	33245
	黒			33245H1
	ダークブラウン			33245H2
	ダークブルー			3324514
	モスグリーン			3324519
	銀黒			3324529
	赤			3324518

## 雪国 平葺 ダブル (ステン・銅)



<SUS304>  
 ・ボルト・ナット仕様/ステン 5/16×32  
 <銅>  
 ・ボルト・ナット仕様/ステン+銅メッキ 5/16×32  
**入数 30入**

材質	カラー	羽根t	足t	注文コード
SUS304	生地	1.5	1.5	33001
	黒			33001H1
	ダークブラウン			33001H2
銅	生地	1.5	1.5	33002

2120  
シリーズ

平葺・段葺

瓦棒

立平

コロニアル

瓦

折板  
スレート葺

資材止

面打

釣針

横打

打込

スレート

仙台型横打  
～瓦吊

銅製

デンデン

配管金具

折板部材  
一貫

折板部品

工具

# 平葺・段葺 後付 羽根付タイプ

各種カラー塗装承ります。

各種この寸法に御注意ください。

2120  
シリーズ

平葺・段葺

瓦棒

立平

コロニアル

瓦

折板  
スレート波板

資材止

面打

釣針

横打

打込

スレート

仙台型横打  
～瓦吊

銅製

デンデン

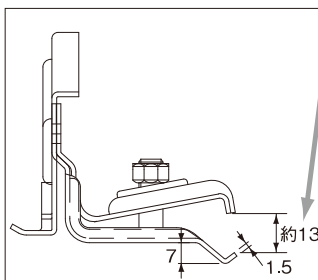
配管金具

折板部材  
一覧

折板部品

工具

## 大空 段葺用 後付

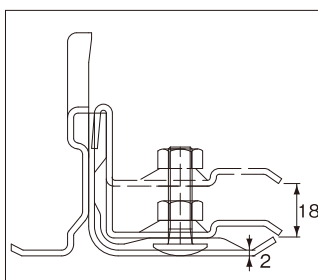


〈亜鉛〉  
・ボルト・ナット仕様／鉄+YCコート 5/16×30

入数 30入

材質	カラー	羽根t	足t	注文コード
亜鉛	生地	1.5	1.5	33056
	黒			3305617
	ダークブラウン			3305615
	ダークブルー			3305614
	モスグリーン			3305619

## 段葺用 後付



〈亜鉛〉  
・ボルト・ナット仕様／ユニクロ M8×30  
〈SUS304〉  
・ボルト・ナット仕様／ステン M8×30

入数 40入

材質	カラー	羽根t	足t	注文コード
亜鉛	生地	2.0	2.0	13016
SUS304	生地	2.0	2.0	13017

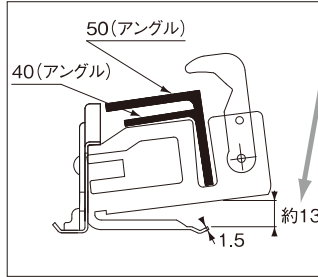
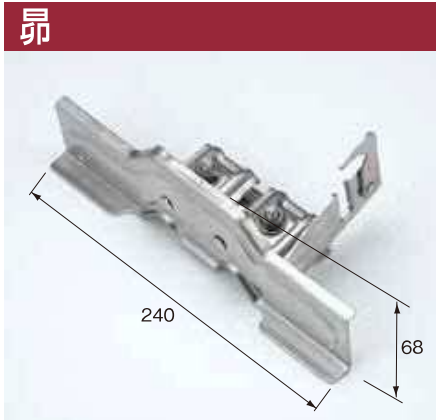


# 平葺・段葺 後付 アングル用

各種カラー塗装承ります。

各種この寸法に御注意ください。

## 昴



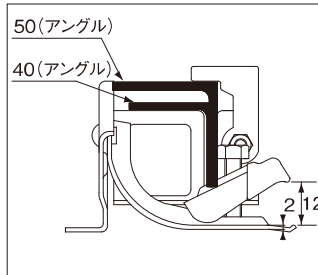
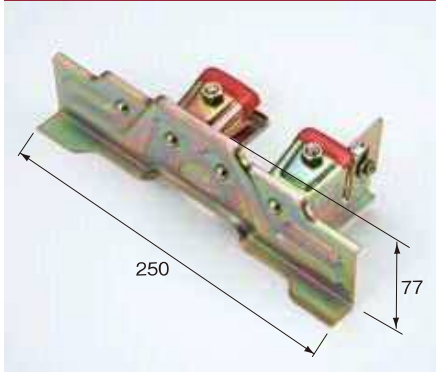
〈亜鉛〉〈ドブ〉  
 ・ボルト・ナット仕様／鉄+YCコート 5/16×30  
 〈SUS304〉  
 ・ボルト・ナット仕様／ステン 5/16×32

入数 30入

材質	カラー	羽根t	足t	フックt	注文コード
亜鉛	生地	1.6	1.6	2.0	33014
ドブ	生地	1.6	1.6	2.0	33016
SUS304	生地	1.5	1.5	2.0	33015

いったん施工した後に、雪が落ちて困ったら  
 アングルも入れられます。

## スノーストップAT(W) 2本止

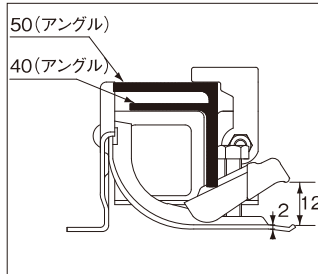
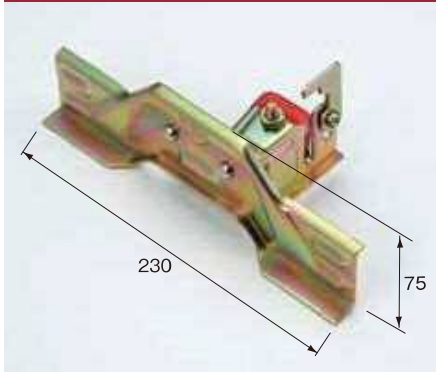


〈クロメート〉ボルト・ナット仕様／クロメート 5/16×32  
 〈ドブ〉ボルト・ナット仕様／ユニクロ 5/16×32  
 〈SUS304〉ボルト・ナット仕様／ステン 5/16×32

入数 20入

材質	カラー	羽根t	足t	フックt	注文コード
クロメート	生地	1.8	2.0	2.3	33021
ドブ	生地	1.8	2.0	2.3	33022
SUS304	生地	1.8	2.0	2.3	33024

## スノーストップAT(中) 1本止

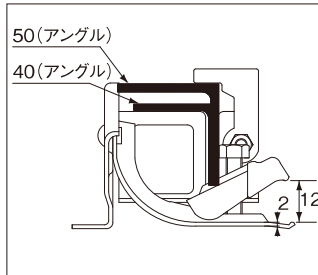
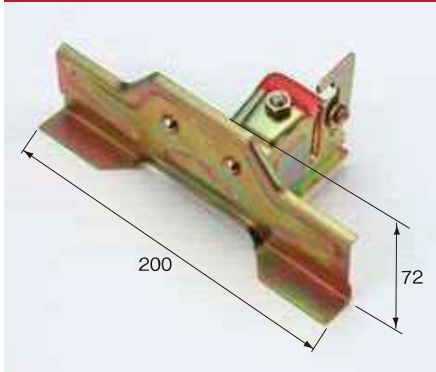


〈クロメート〉ボルト・ナット仕様／クロメート 5/16×32  
 〈ドブ〉ボルト・ナット仕様／ユニクロ 5/16×32  
 〈SUS304〉ボルト・ナット仕様／ステン 5/16×32

入数 50入

材質	カラー	羽根t	足t	フックt	注文コード
クロメート	生地	1.8	2.0	2.3	33025
ドブ	生地	1.8	2.0	2.3	33026
SUS304	生地	1.8	2.0	2.3	33027

## スノーストップAT(小) 1本止



〈クロメート〉ボルト・ナット仕様／クロメート 5/16×32  
 〈ドブ〉ボルト・ナット仕様／ユニクロ 5/16×32  
 〈SUS304〉ボルト・ナット仕様／ステン 5/16×32

入数 50入

材質	カラー	羽根t	足t	フックt	注文コード
クロメート	生地	1.8	2.0	2.3	33028
ドブ	生地	1.8	2.0	2.3	33029
SUS304	生地	1.8	2.0	2.3	33030

2120  
シリーズ

平葺・段葺

瓦棒

立平

コロニアル

瓦

折板  
スレート類

資材止

面打

釣針

横打

打込

スレート

仙合型横打  
～瓦吊

銅製

デンデン

配管金具

折板部材  
一貫

折板部品

工具

# 平葺・段葺 後付

各種カラー塗装承ります。

各種この寸法に御注意ください。

2120  
シリーズ

平葺・段葺

瓦棒

立平

コノニアル

瓦

折板  
スレート・波板

資材止

面打

釣針

横打

打込

スレート

仙台型横打  
～瓦吊

銅製

デンデン

配管金具

折板部材  
一覧

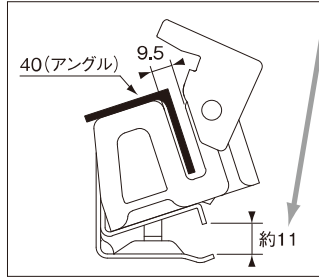
折板部品

工具

## アングルキャッチャー



φ6.2



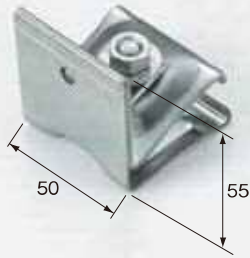
〈高耐食性鋼板〉〈亜鉛〉  
・ボルト・ナット仕様／ダクロ 5/16×30  
〈SUS304〉  
・ボルト・ナット仕様／ステン 5/16×30

入数 50入

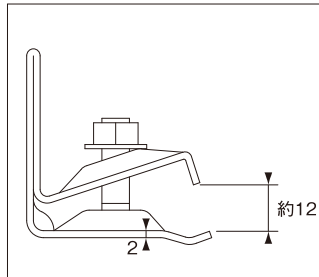
材質	カラー	足t	台座t	フックt	注文コード
高耐食性鋼板	生地	2.0	1.6	1.6	33224
亜鉛	生地	2.0	1.6	1.6	33228
SUS304	生地	1.5	1.5	1.5	33229

※4×50アングルは使用不可

## ATキャッチャー



φ6.2

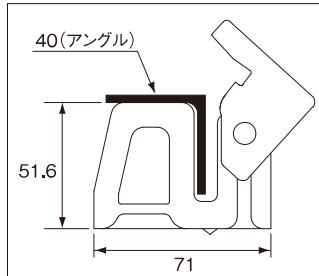


〈高耐食性鋼板〉  
・ボルト・ナット仕様／ダクロ 5/16×30

入数 100入

材質	カラー	本体t	注文コード
高耐食性鋼板	生地	2.0	33225
SUS304	生地	1.5	33244

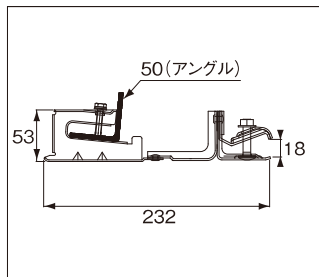
## アングル止め台座



入数 100入

材質	カラー	本体t	フックt	注文コード
高耐食性鋼板	生地	1.6	1.6	※受注生産 33226

## スノースコーピオン 後付



〈ドブ〉  
・ボルト・ナット仕様／ドブ  
・本体 M8×35、アングル止 M6×30  
〈SUS304〉  
・ボルト・ナット仕様／ステン  
・本体 M8×35、アングル止 M6×30

入数 30入

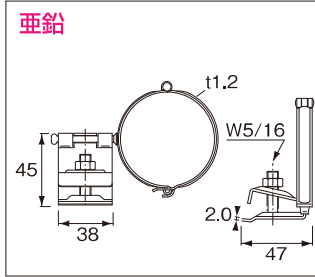
材質	カラー	本体t	支えt	足t	注文コード
ドブ	生地	1.6	2.0	2.0	※受注生産 13153
SUS304	生地	1.5	2.0	2.0	※受注生産 13154



## 亜鉛平葺用這樋デンデン



### 亜鉛



〈亜鉛〉  
・ボルト・ナット仕様／鉄+YCコート5/16×30

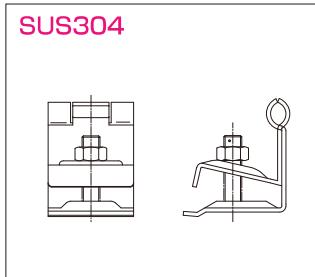
入数 50入

材質	カラー	本体t	注文コード
亜鉛	生地	2.0	31291
	黒		3129117
	ブロン		3129101

## SUS304平葺用這樋金具



### SUS304



〈SUS304〉  
・ボルト・ナット仕様／ステン5/16×30

入数 50入

※ステンレス製にはデンデンが  
付いておりません。

材質	カラー	本体t	注文コード
SUS304	生地	2.0	32144

2120  
シリーズ

平葺・段葺

瓦棒

立平

コロニアル

瓦

折板  
スレート葺

資材止

面打

釣針

横打

打込

スレート

仙合型横打  
～瓦吊

銅製

デンデン

配管金具

折板部材  
一覧

折板部品

工具