

PVシリーズ塗装対応
G仕様・HG仕様

太陽光用雪止 シリーズ比較

塗装対応

PVA押え金具 PV押え金具 平葺・段葺

立平

瓦棒

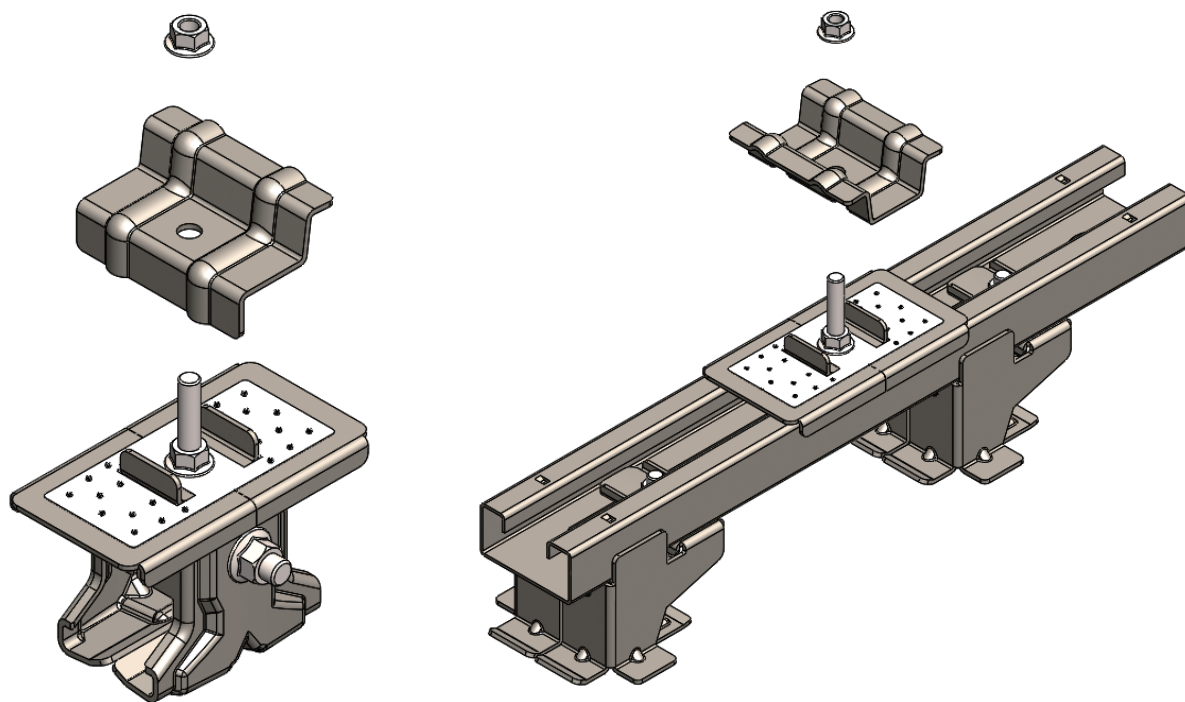
重ね式折板

ハゼ式折板

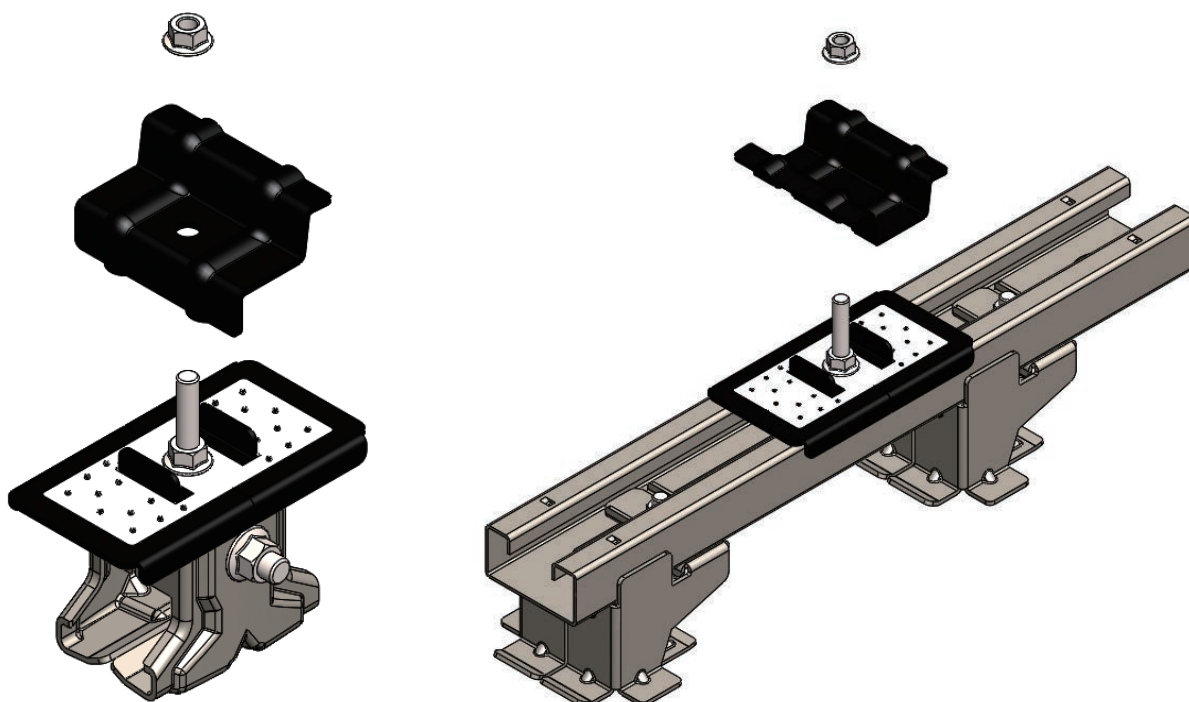
その他

作業注意事項

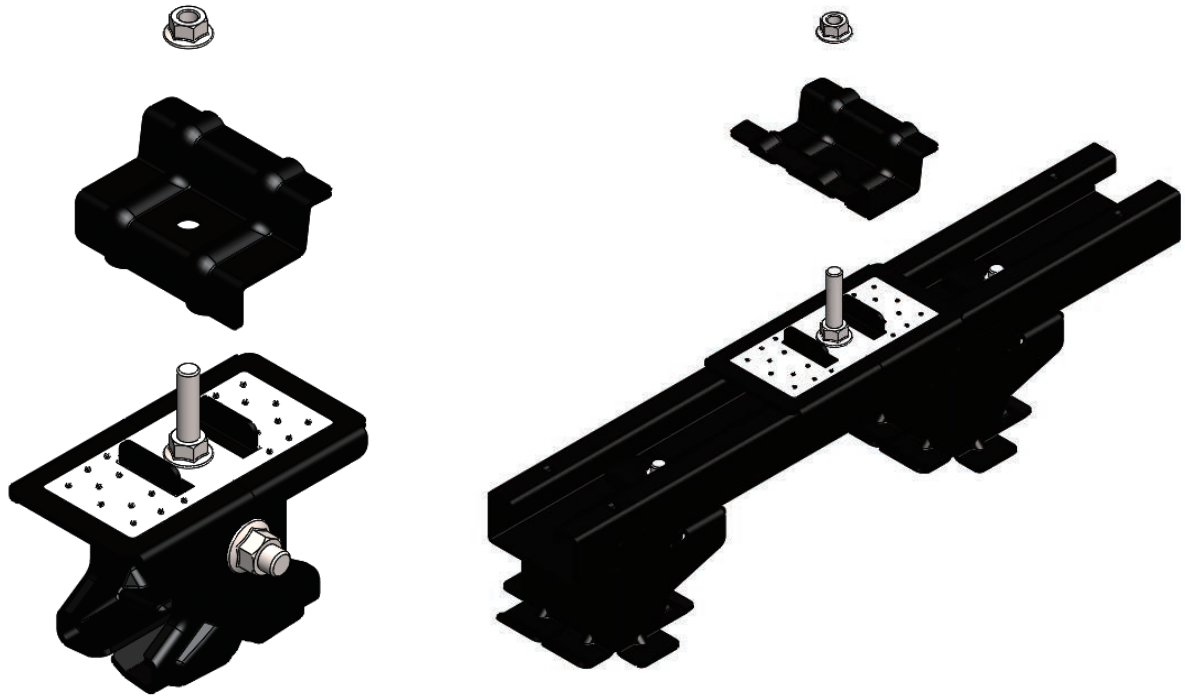
既製品



G仕様：押え金具と受け金具・台座を黒塗装



HG仕様：押え金具と掴み部等を黒塗装



HG仕様：六角ボルト・ナット類 ステンレス+黒ラスパート

