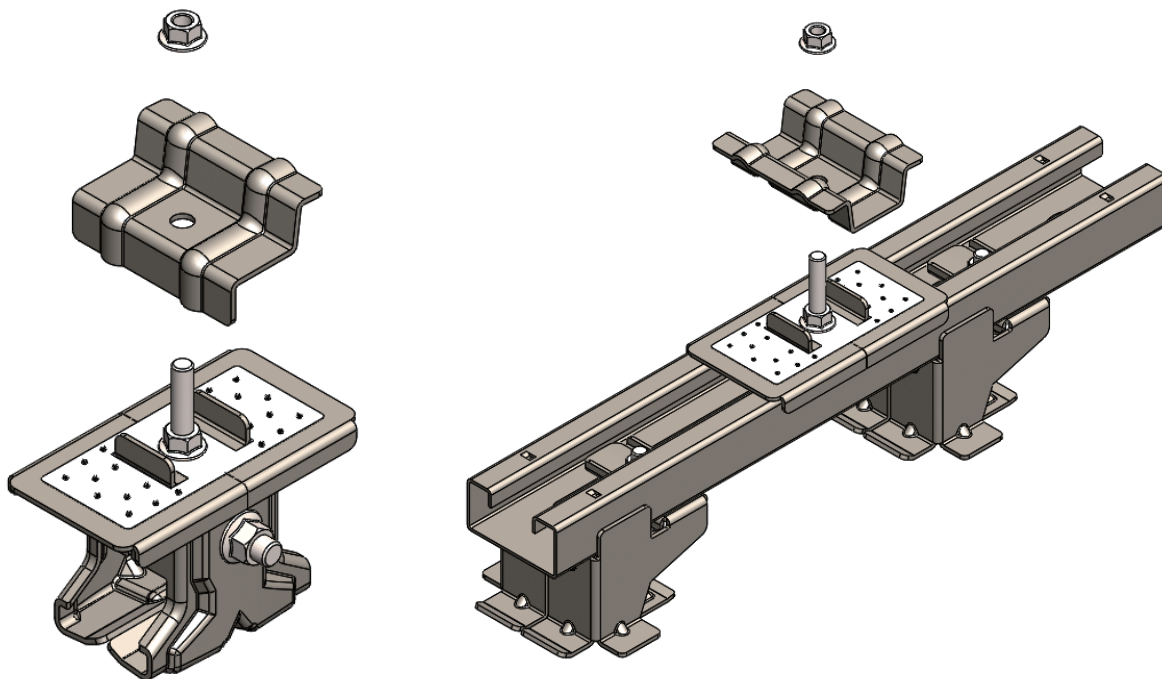


# シリーズ比較

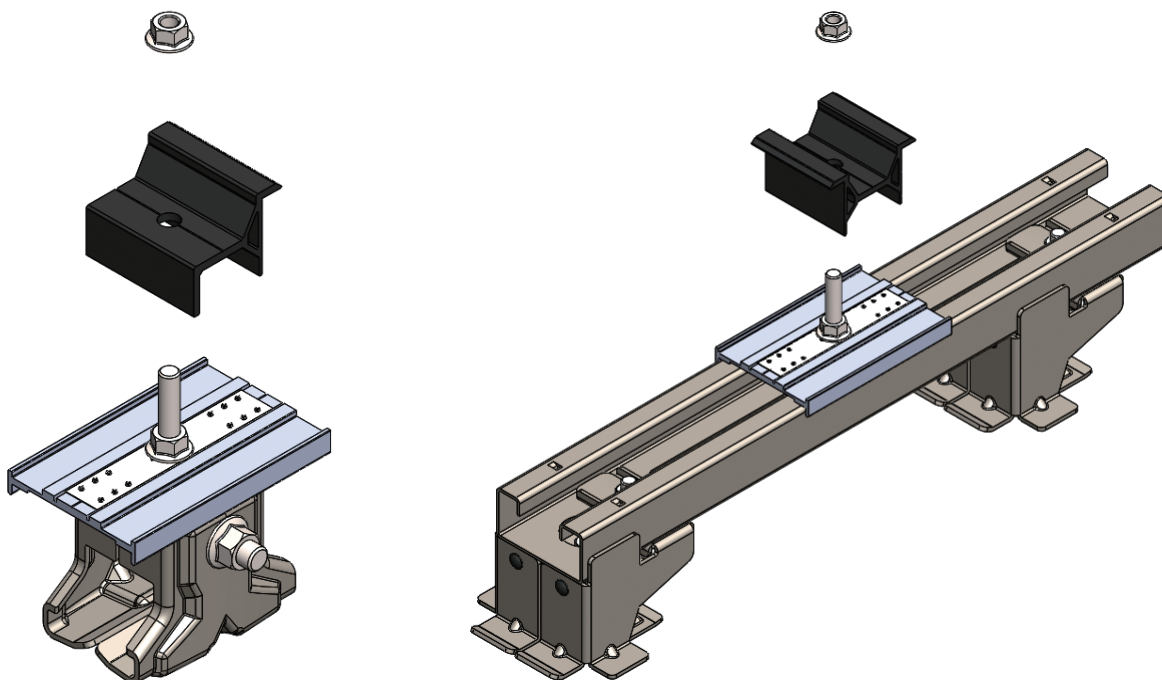
## G仕様PVシリーズ・PVAシリーズ

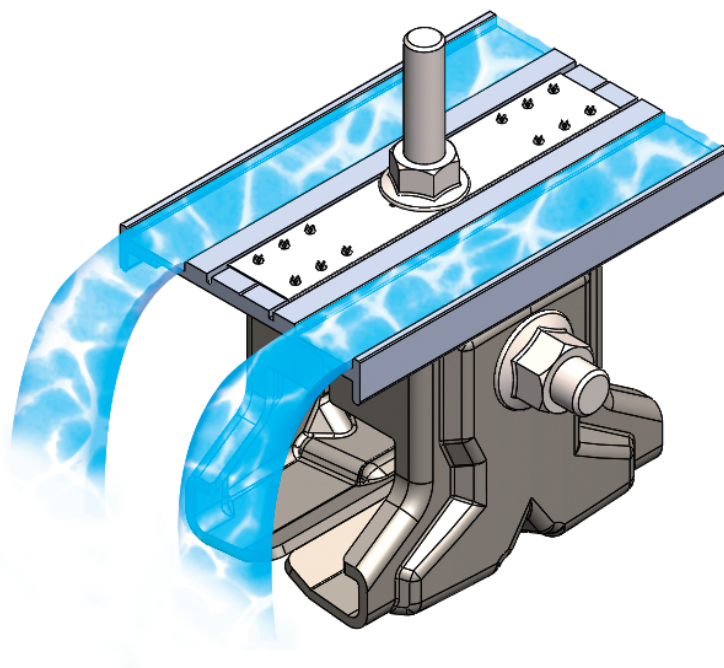
太陽光用雪止  
シリーズ比較  
塗装対応  
PVA押え金具  
PV押え金具  
平葺・段葺  
立平  
瓦棒  
重ね式折板  
ハゼ式折板  
その他  
作業注意事項

PVシリーズ：溶融亜鉛めっきを主体



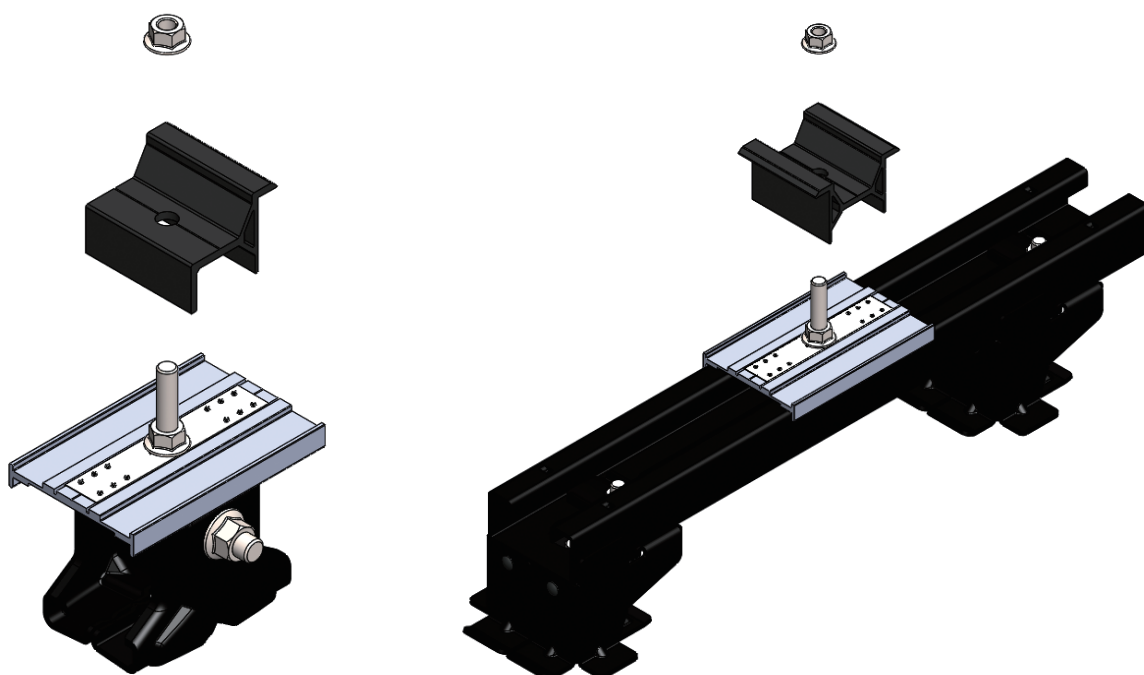
PVAシリーズ：押え金具と受け金具アルミ製





モジュールを受ける箇所には雨を流す機構を設け、モジュールからの流水を受け流す。

### PVA シリーズ HG 仕様：掴み部等を黒塗装



オプション：六角ボルト・ナット類をステンレス＋黒ラスパート仕様に変更できます。