

PVH-4

太陽光用雪止 シリーズ比較

塗装対応

PVA押え金具

PV押え金具

平葺・段葺

立平

瓦棒

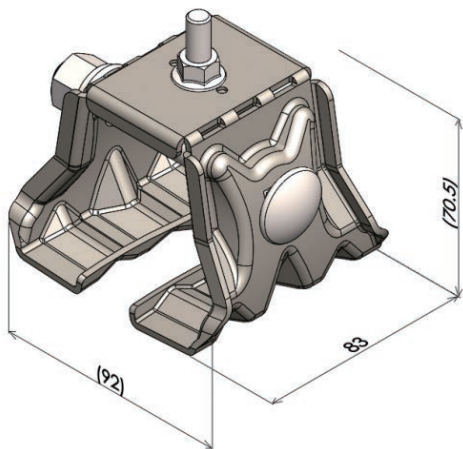
重ね式折板

ハゼ式折板

その他

作業注意事項

ラック用



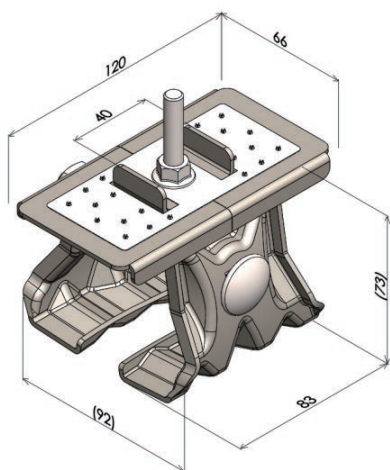
注文コード

ドブ	HG 仕様
83001	83001 HG

上部ボルト M8×30
※サイズ変更可能

●重量：約500g

直付用受け金具（ガイド有）内ツバタイプ

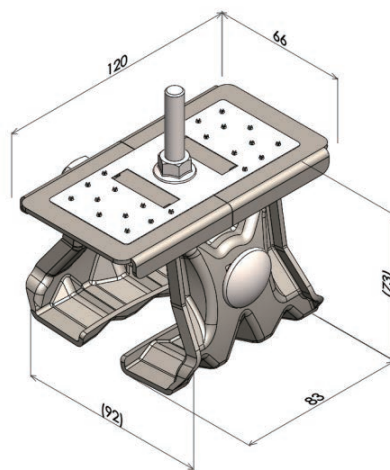


注文コード

ドブ	G 仕様	HG 仕様
83003	83003 G	83003 HG

●重量：約670g

直付用受け金具（ガイド無）外ツバタイプ



注文コード

ドブ	G 仕様	HG 仕様
83005	83005 G	83005 HG

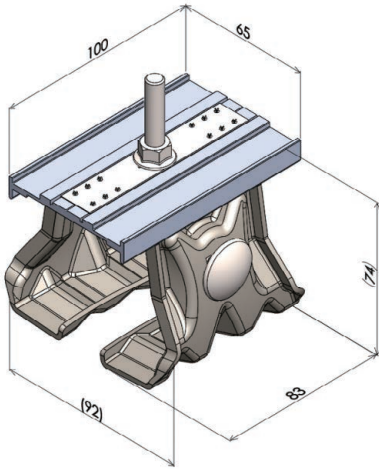
●重量：約670g

PV-押え金具

端部用 set		中間用 set		外ツバ用 set	PV-高さ調整台座 外ツバ用
サイズ	注文コード	サイズ	注文コード	注文コード	注文コード
H30 用	PV013	H30・35 用	PV006	PV010	PV014
H35 用	PV002	H40 用	PV007		
H40 用	PV003	H45 用	PV008		
H45 用	PV004	H50 用	PV009		
H50 用	PV005				



PVAH-4 直付用



注文コード

ドブ	HG仕様
73001	73001 HG

● 重量：約590g

PVA-押え金具

端部用 set		中間用 set		外ツバ用 set	外ツバ用 B タイプ set
サイズ	注文コード	サイズ	注文コード	注文コード	注文コード
H30 用	PVA001	H30 用	PVA011	PVA021	PVA031
H35 用	PVA002	H35 用	PVA012		
H40 用	PVA003	H40 用	PVA013		
H45 用	PVA004	H45 用	PVA014		

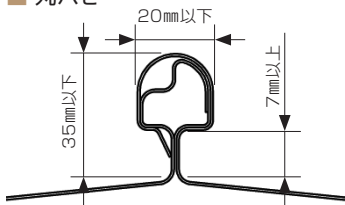
強度試験結果

耐力内容 (kN)	引張	圧縮	すべり
最大点 (Pmax)	4.90 kN	32.56 kN	5.22 kN
降伏点 (Py) ※1	2.17 kN	32.56 kN	2.70 kN
安全率：1.5	1.45 kN	21.71 kN	1.80 kN

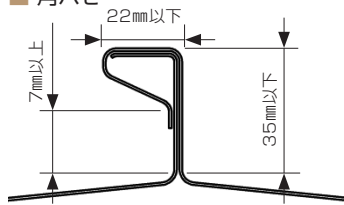
※一般的な施工を想定した試験を行っております。
※1：降伏点とは、弾性変形内のMax値。

適合屋根

丸ハゼ



角ハゼ

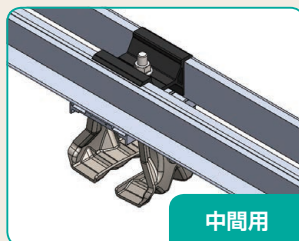
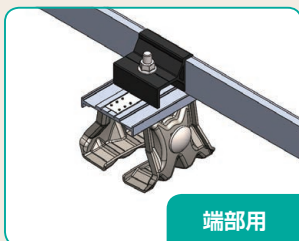


非ハゼ部取付不可



※適合外の場合でも特注対応などできる場合がございますので、御相談下さい。

取付イメージ



注文コード 83001PF

その他 製品施工例

太陽光用雪止 シリーズ比較

塗装対応

PVA押え金具

PV押え金具

平葺・段葺

立平

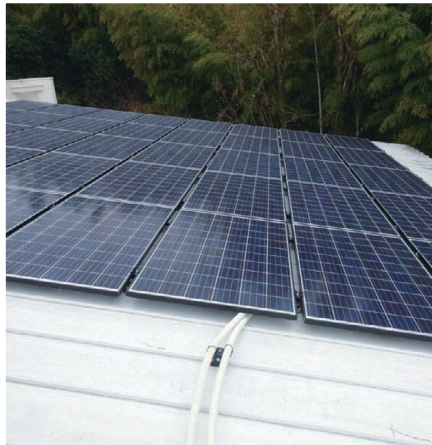
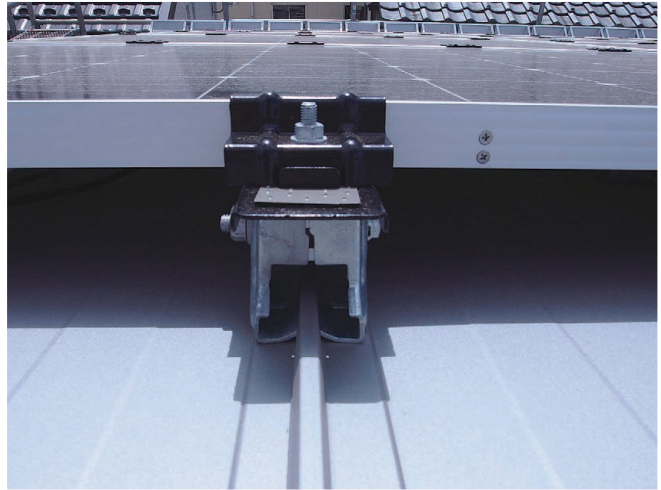
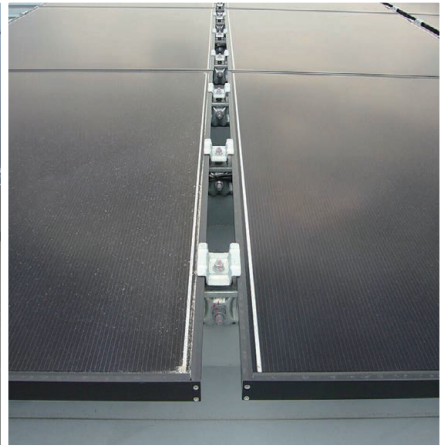
瓦棒

重ね式折板

ハゼ式折板

その他

作業注意事項





太陽光用雪止 シリーズ比較 塗装対応 PVA押え金具 PV押え金具 平葺・段葺 立平 瓦葺 重ね式折板 八ゼ式折板 その他 作業注意事項

その他 製品施工例

太陽光用雪止 シリーズ比較

塗装対応

PVA押え金具

PV押え金具

平葺・段葺

立平

瓦葺

重ね式折板

ハゼ式折板

その他

作業注意事項

