

PV-林式瓦棒55

太陽光用雪止 シリーズ比較

塗装対応

PVA押え金具 PV押え金具

平章・段章

立平

瓦棒

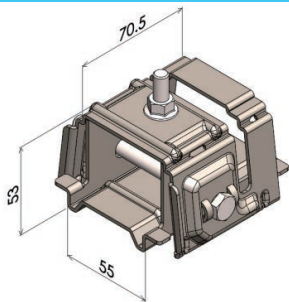
重ね式折板

ハゼ式折板

その他

作業注意事項

ラック用



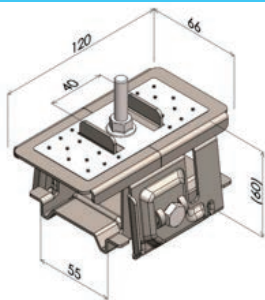
注文コード

ドブ	HG 仕様
81301	81301 HG

上部ボルト M8×30
※サイズ変更可能

● 重量：約440g

直付用受け金具（ガイド有） 内ツバタイプ

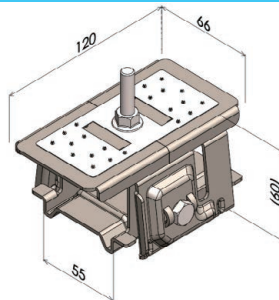


注文コード

ドブ	G 仕様	HG 仕様
81303	81303 G	81303 HG

● 重量：約590g

直付用受け金具（ガイド無） 外ツバタイプ

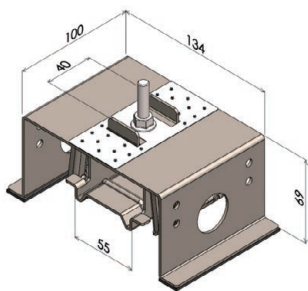


注文コード

ドブ	G 仕様	HG 仕様
81305	81305 G	81305 HG

● 重量：約590g

直付用台座（ガイド有） 内ツバタイプ

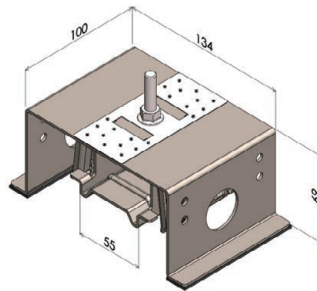


注文コード

ドブ	G 仕様	HG 仕様
81307	81307 G	81307 HG

● 重量：約955g

直付用台座（ガイド無） 外ツバタイプ



注文コード

ドブ	G 仕様	HG 仕様
81309	81309 G	81309 HG

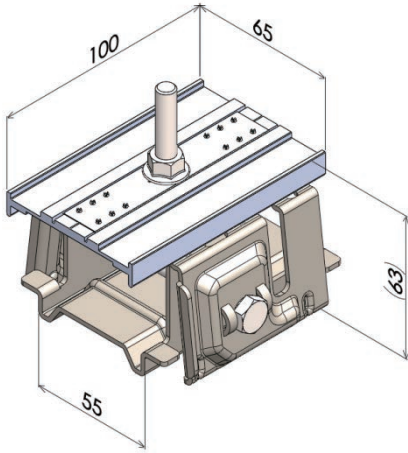
● 重量：約955g

PV-押え金具

端部用 set		中間用 set		外ツバ用 set	PV-高さ調整台座 外ツバ用
サイズ	注文コード	サイズ	注文コード	注文コード	注文コード
H30 用	PV013	H30・35 用	PV006	PV010	PV014
H35 用	PV002	H40 用	PV007		
H40 用	PV003	H45 用	PV008		
H45 用	PV004	H50 用	PV009		
H50 用	PV005				

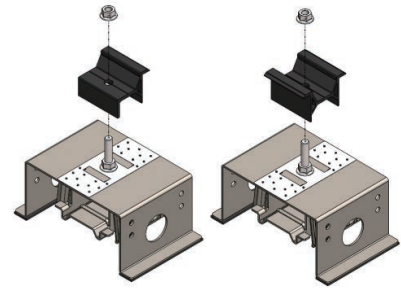


PVA-林式瓦棒55 直付用



注文コード	
ドブ	HG仕様
71301	71301 HG

●重量：約510g



※直付用台座でPVA-押え金具を使用する場合、外ツバ用タイプを使用

PVA-押え金具

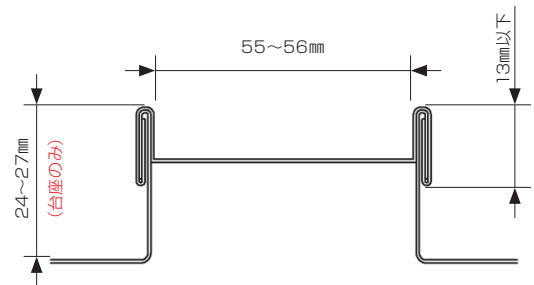
端部用 set		中間用 set		外ツバ用 set	外ツバ用 Bタイプ set
サイズ	注文コード	サイズ	注文コード	注文コード	注文コード
H30用	PVA001	H30用	PVA011	PVA021	PVA031
H35用	PVA002	H35用	PVA012		
H40用	PVA003	H40用	PVA013		
H45用	PVA004	H45用	PVA014		

強度試験結果

耐力内容 (kN)	引張	圧縮	圧縮 (台座)	すべり
最大点 (Pmax)	4.17 kN	9.86 kN	12.61 kN	1.09 kN
降伏点 (Py) *1	0.80 kN	5.50 kN	8.87 kN	1.09 kN
安全率: 1.5	0.53 kN	3.67 kN	5.91 kN	0.73 kN

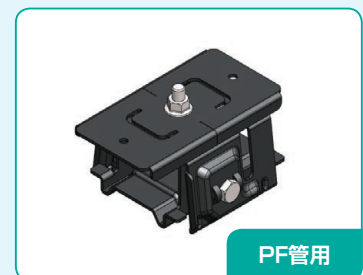
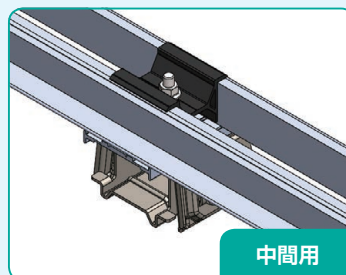
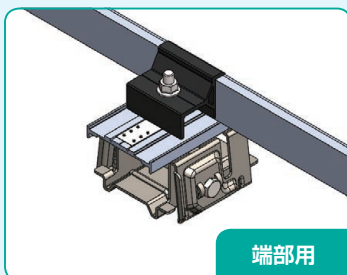
※一般的な施工を想定した試験を行っております。
※1：降伏点とは、弾性変形内のMax値。

適合屋根



※適合外の場合でも特注対応などできる場合が御座いますので、御相談下さい。

取付イメージ

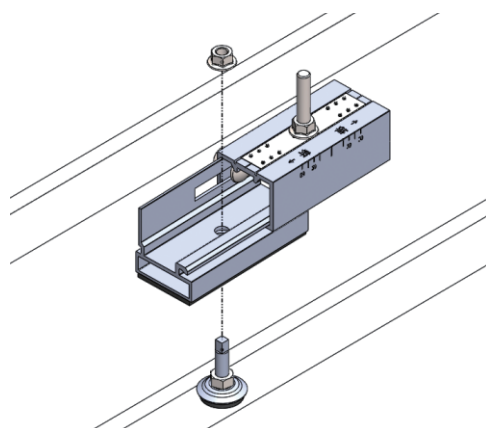
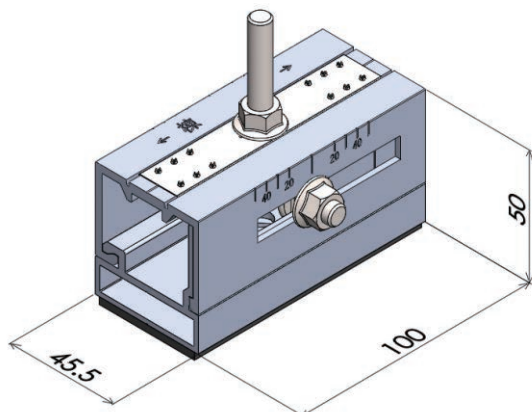


注文コード 81301PF

新発売 PVAシリーズ

11月発売予定

PVA-Kスライド [R1タイプ]



注文コード

79001 G

● 重量：約420g



ルーフボルト
1本固定
※下穴Φ12

下穴加工には専用工具ルーフドリルが必要となります。
取付には専用工具ルーフボルト締ホルダーが必要となります。

取付イメージ動画QRコード



R1タイプ

PV-押え金具

端部用 set		中間用 set		外ツバ用 set	PV-高さ調整台座 外ツバ用
サイズ	注文コード	サイズ	注文コード	注文コード	注文コード
H30用	PV013	H30・35用	PV006	PV010	PV014
H35用	PV002	H40用	PV007		
H40用	PV003	H45用	PV008		
H45用	PV004	H50用	PV009		
H50用	PV005				

PVA-押え金具

端部用 set		中間用 set		外ツバ用 set	外ツバ用 Bタイプ set
サイズ	注文コード	サイズ	注文コード	注文コード	注文コード
H30用	PVA001	H30用	PVA011	PVA021	PVA031
H35用	PVA002	H35用	PVA012		
H40用	PVA003	H40用	PVA013		
H45用	PVA004	H45用	PVA014		

太陽光用雪止 シリーズ比較 塗装対応 PVA押え金具 PV押え金具 平葺・段葺 立平

瓦棒

重ね式折板

ハゼ式折板

その他

作業注意事項



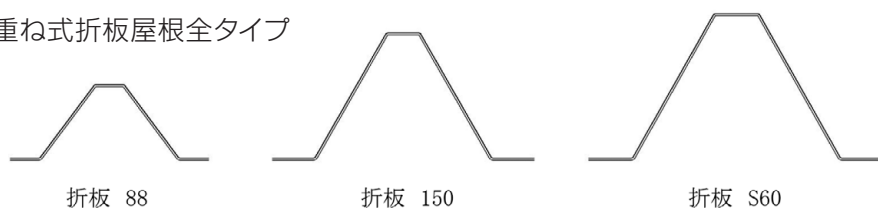
強度試験結果

耐力内容 (kN)	引張	圧縮	すべり
最大点 (Pmax)	2.79 kN	4.22 kN	2.08 kN
降伏点 (Py) ※1	2.51 kN	4.18 kN	1.44 kN
安全率: 1.5	1.67 kN	2.79 kN	0.96 kN

※一般的な施工を想定した試験を行っております。
※1：降伏点とは、弾性変形内のMax値。

適合屋根

重ね式折板屋根全タイプ



※ルーフボルトが
取付可能であること

※適合外の場合でも特注対応などできる
場合が御座いますので、御相談下さい。

施工工具



ルーフドリル

注文コード

30041

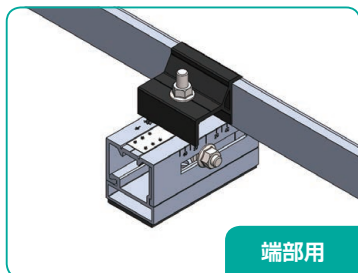


ルーフボルト締ホルダー

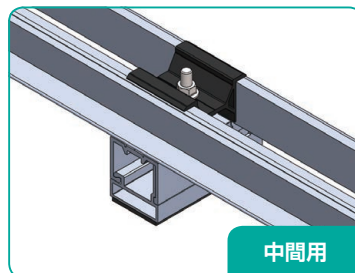
注文コード

30739

取付イメージ



端部用



中間用

太陽光用雪止 シリーズ比較

塗装対応

PVA押え金具 PV押え金具

平葺・段葺

立平

瓦葺

重ね式折板

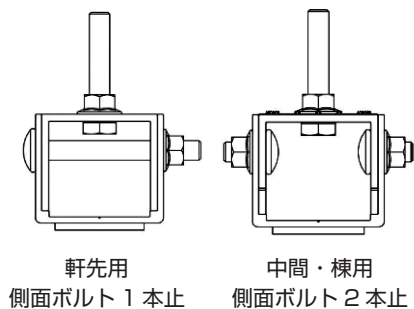
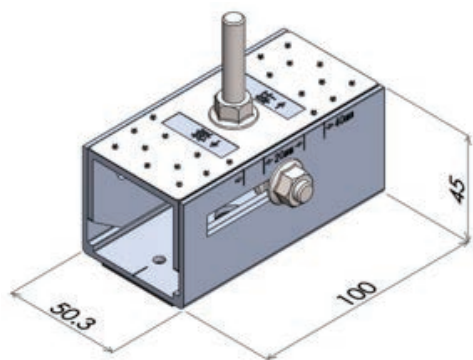
ハゼ式折板

その他

作業注意事項

PV-Kスライド [Uタイプ]、[Pタイプ]

太陽光用雪止 シリーズ比較 塗装対応 PVA押え金具 PV押え金具 平葺・段葺 立平 瓦葺 重ね式折板 ハゼ式折板 その他 作業注意事項



取付イメージ動画QRコード

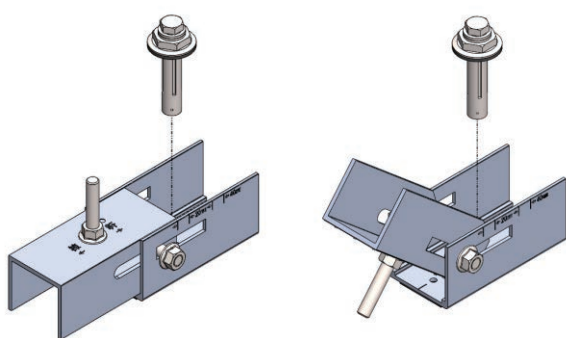


Uタイプ



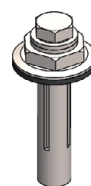
Pタイプ

[Uタイプ]



軒先用

中間・棟用



ウルトラタイト
1本固定
※下穴Φ13.5

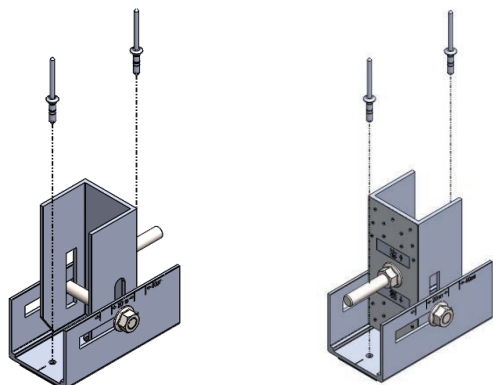
下穴加工には専用工具
ルーフハイビットが
必要となります。

注文コード

軒先用	88001 G
中間・棟用	88002 G

●重量：約305g ※アース金具は中間・棟部のみ

[Pタイプ]



軒先用

中間・棟用



ピアスリベット
2本固定
※下穴不要

取付には専用の工具
アタッチメントリベッター
が必要となります。

注文コード

軒先用	88101 G
中間・棟用	88102 G

●重量：約255g ※アース金具は中間・棟部のみ

強度試験結果

■ Uタイプ

耐力内容 (kN)	引張	圧縮	すべり
最大点 (Pmax)	2.90 kN	3.93 kN	2.51 kN
降伏点 (Py) ※1	2.58 kN	3.73 kN	2.13 kN
安全率：1.5	1.72 kN	2.49 kN	1.42 kN

■ Pタイプ

耐力内容 (kN)	引張	圧縮	すべり
最大点 (Pmax)	1.71 kN	3.93 kN	2.03 kN
降伏点 (Py) ※1	1.23 kN	3.73 kN	1.60 kN
安全率：1.5	0.82 kN	2.49 kN	1.07 kN

※一般的な施工を想定した試験を行っております。
※1：降伏点とは、弾性変形内のMax値。



PV-押え金具

端部用 set		中間用 set		外ツバ用 set	PV-高さ調整台座 外ツバ用
サイズ	注文コード	サイズ	注文コード	注文コード	注文コード
H30 用	PV013	H30・35 用	PV006	PV010	PV014
H35 用	PV002	H40 用	PV007		
H40 用	PV003	H45 用	PV008		
H45 用	PV004	H50 用	PV009		
H50 用	PV005				

新発売 PVAシリーズ

PVA-押え金具

端部用 set		中間用 set		外ツバ用 set	外ツバ用 B タイプ set
サイズ	注文コード	サイズ	注文コード	注文コード	注文コード
H30 用	PVA001	H30 用	PVA011	PVA021	PVA031
H35 用	PVA002	H35 用	PVA012		
H40 用	PVA003	H40 用	PVA013		
H45 用	PVA004	H45 用	PVA014		

適合屋根

重ね式折板屋根全タイプ

折板 88 折板 150 折板 S60

※ルーフボルトが
取付可能であること

物置屋根など [Pタイプ] のみ

18mm以上

※ピアスリベットが取付可能であること
屋根材重ね部NG

※適合外の場合でも特注対応などできる
場合が御座いますので、御相談下さい。

施工工具

Uタイプ		Pタイプ		Pタイプ	
ルーフハイビット		アタッチメントリベッター		リベット除去棒	
注文コード	30740	注文コード	30737	注文コード	30738

太陽光用雪止 シリーズ比較
塗装対応
PVA押え金具
PV押え金具
平葺・段葺
立平
瓦葺
重ね式折板
ハゼ式折板
その他
作業注意事項