

PV-すげさんI型

太陽光用雪止 シリーズ比較 塗装対応 PVA押え金具 PV押え金具 平葺・段葺

立平

瓦棒

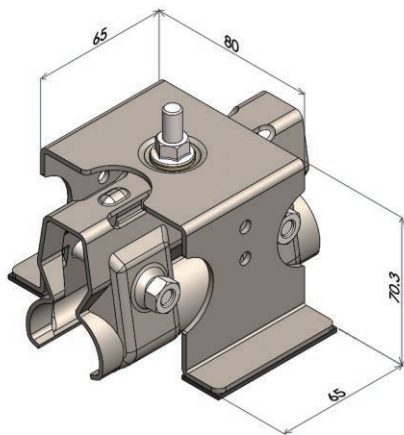
重ね式折板

ハゼ式折板

その他

作業注意事項

ラック用

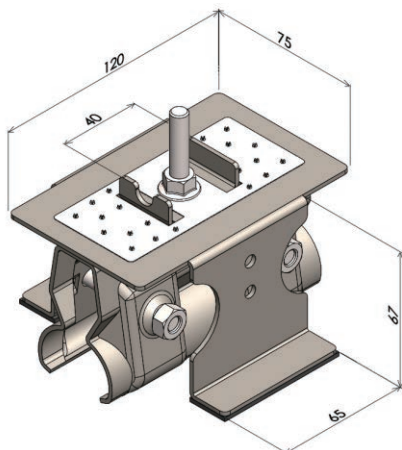


注文コード

ドブ	HG 仕様	上部ボルト M8×30 ※サイズ変更可能
86001	86001 HG	

● 重量：約630g

直付用台座（ガイド有） 内ツバタイプ

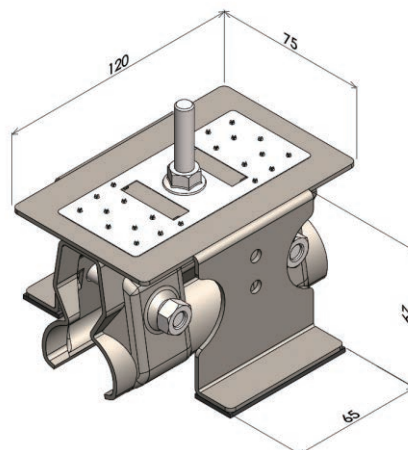


注文コード

ドブ	G 仕様	HG 仕様
86003	86003 G	86003 HG

● 重量：約670g

直付用台座（ガイド無） 外ツバタイプ



注文コード

ドブ	G 仕様	HG 仕様
86005	86005 G	86005 HG

● 重量：約670g

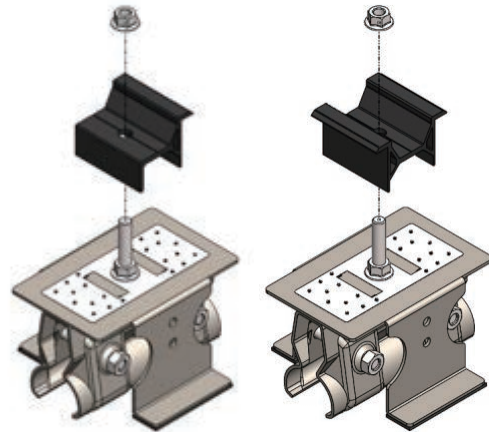
PV-押え金具

端部用 set		中間用 set		外ツバ用 set	PV-高さ調整台座 外ツバ用
サイズ	注文コード	サイズ	注文コード	注文コード	注文コード
H30 用	PV013	H30・35 用	PV006	PV010	PV014
H35 用	PV002	H40 用	PV007		
H40 用	PV003	H45 用	PV008		
H45 用	PV004	H50 用	PV009		
H50 用	PV005				



PVA-押え金具

端部用 set		中間用 set		外ツバ用 set	外ツバ用 B タイプ set
サイズ	注文コード	サイズ	注文コード	注文コード	注文コード
H30 用	PVA001	H30 用	PVA011	PVA021	PVA031
H35 用	PVA002	H35 用	PVA012		
H40 用	PVA003	H40 用	PVA013		
H45 用	PVA004	H45 用	PVA014		



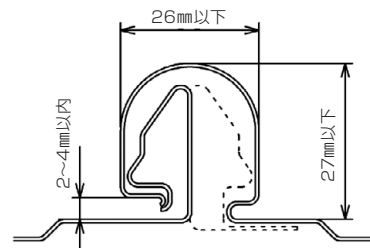
※PVA-押え金具を使用する
場合、外ツバ用タイプを使用

強度試験結果

耐力内容 (kN)	引張	圧縮	すべり
最大点 (Pmax)	2.01kN	11.09kN	0.79kN
降伏点 (Py) *1	1.22kN	7.43kN	0.55kN
安全率: 1.5	0.81 kN	4.95 kN	0.37 kN

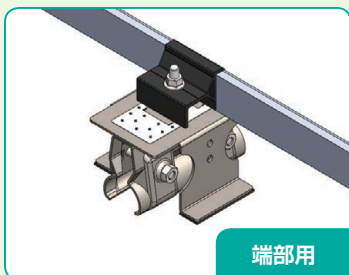
※一般的な施工を想定した試験を行っております。
※1：降伏点とは、弾性変形内のMax値。

適合屋根

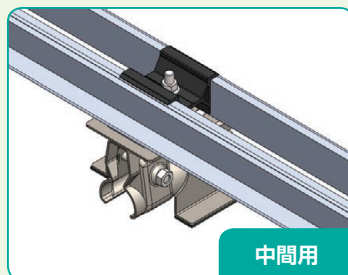


※適合外の場合でも特注対応などできる
場合が御座いますので、御相談下さい。

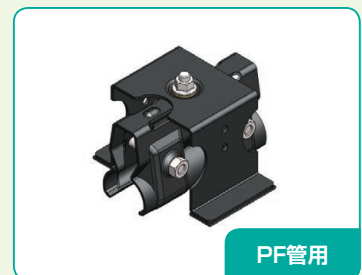
取付イメージ



端部用



中間用



PF管用

注文コード **86001PF**

PV-三晃式瓦棒

太陽光用雪止 シリーズ比較

塗装対応

PVA押え金具

PV押え金具

平章・段章

立平

瓦棒

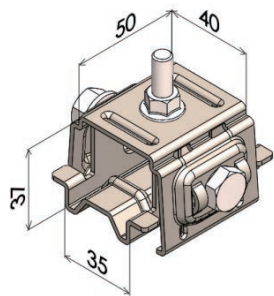
重ね式折板

ハゼ式折板

その他

作業注意事項

ラック用



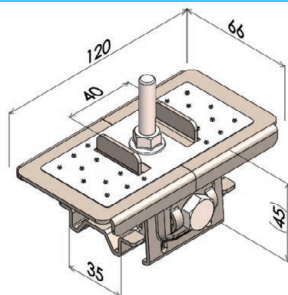
注文コード

ドブ	HG 仕様
81001	81001 HG

上部ボルト M8×30
※サイズ変更可能

●重量：約295g

直付用受け金具（ガイド有） 内ツバタイプ

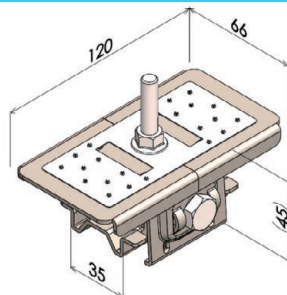


注文コード

ドブ	G 仕様	HG 仕様
81003	81003 G	81003 HG

●重量：約465g

直付用受け金具（ガイド無） 外ツバタイプ

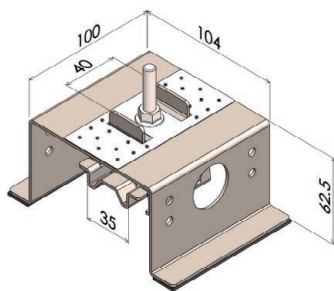


注文コード

ドブ	G 仕様	HG 仕様
81005	81005 G	81005 HG

●重量：約465g

直付用台座（ガイド有） 内ツバタイプ

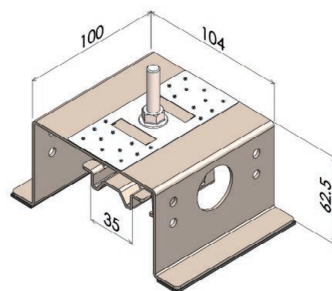


注文コード

ドブ	G 仕様	HG 仕様
81007	81007 G	81007 HG

●重量：約690g

直付用台座（ガイド無） 外ツバタイプ



注文コード

ドブ	G 仕様	HG 仕様
81009	81009 G	81009 HG

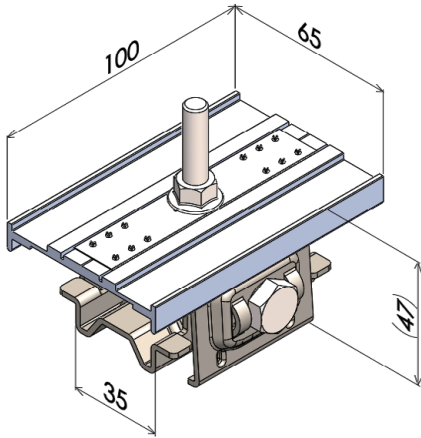
●重量：約690g

PV-押え金具

端部用 set		中間用 set		外ツバ用 set	PV-高さ調整台座 外ツバ用
サイズ	注文コード	サイズ	注文コード	注文コード	注文コード
H30 用	PV013	H30・35 用	PV006	PV010	PV014
H35 用	PV002	H40 用	PV007		
H40 用	PV003	H45 用	PV008		
H45 用	PV004	H50 用	PV009		
H50 用	PV005				

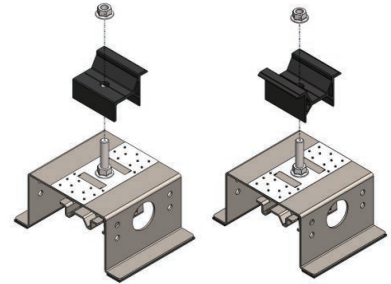


PVA-三晃式瓦棒 直付用



注文コード	
ドブ	HG仕様
71001	71001 HG

● 重量：約385g



※直付用台座でPVA-押え金具を使用する場合、外ツバ用タイプを使用

PVA-押え金具

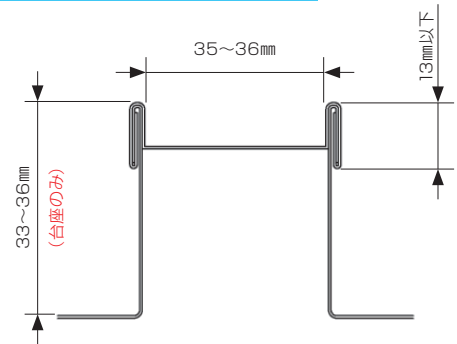
端部用 set		中間用 set		外ツバ用 set	外ツバ用 Bタイプ set
サイズ	注文コード	サイズ	注文コード	注文コード	注文コード
H30用	PVA001	H30用	PVA011	PVA021	PVA031
H35用	PVA002	H35用	PVA012		
H40用	PVA003	H40用	PVA013		
H45用	PVA004	H45用	PVA014		

強度試験結果

耐力内容 (kN)	引張	圧縮	圧縮(台座)	すべり
最大点 (Pmax)	1.94 kN	3.84 kN	8.90 kN	0.67 kN
降伏点 (Py) ※1	1.37 kN	3.72 kN	6.10 kN	0.62 kN
安全率: 1.5	0.91 kN	2.48 kN	4.07 kN	0.41 kN

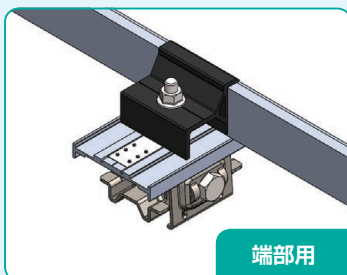
※一般的な施工を想定した試験を行っております。
※1：降伏点とは、弾性変形内のMax値。

適合屋根

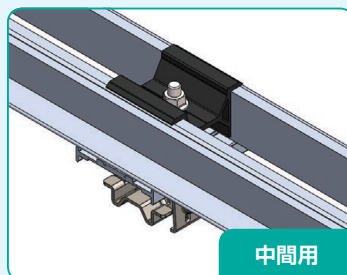


※適合外の場合でも特注対応などできる場合が御座いますので、御相談下さい。

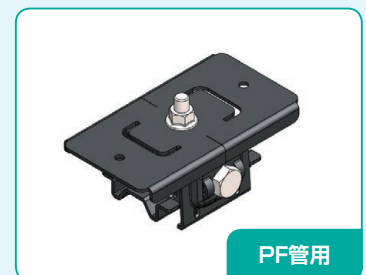
取付イメージ



端部用



中間用



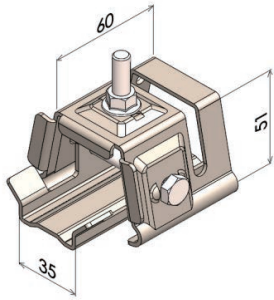
PF管用

注文コード 81001PF

PV-瓦棒 丸ハゼ

太陽光用雪止 シリーズ比較 塗装対応 PVA押え金具 PV押え金具 平葺・段葺 立平 瓦棒 重ね式折板 ハゼ式折板 その他 作業注意事項

ラック用



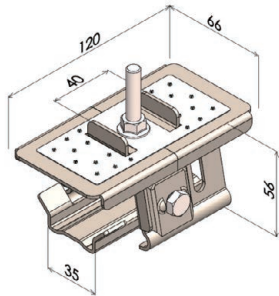
注文コード

ドブ	HG 仕様
81101	81101 HG

上部ボルト M8×30
※サイズ変更可能

●重量：約280g

直付用受け金具（ガイド有） 内ツバタイプ

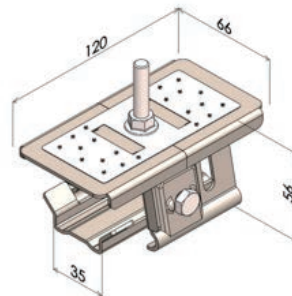


注文コード

ドブ	G 仕様	HG 仕様
81103	81103 G	81103 HG

●重量：約450g

直付用受け金具（ガイド無） 外ツバタイプ

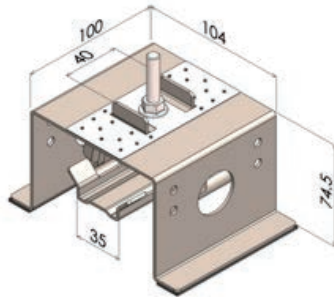


注文コード

ドブ	G 仕様	HG 仕様
81105	81105 G	81105 HG

●重量：約450g

直付用台座（ガイド有） 内ツバタイプ

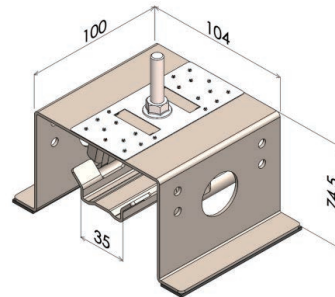


注文コード

ドブ	G 仕様	HG 仕様
81107	81107 G	81107 HG

●重量：約735g

直付用台座（ガイド無） 外ツバタイプ



注文コード

ドブ	G 仕様	HG 仕様
81109	81109 G	81109 HG

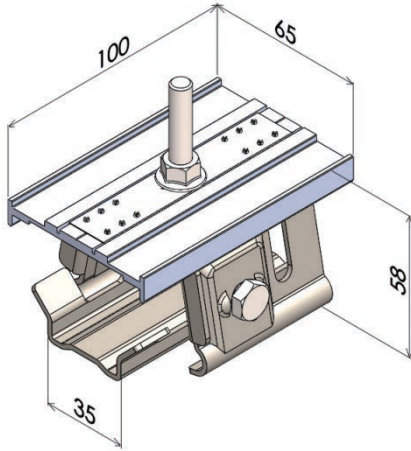
●重量：約735g

PV-押え金具

端部用 set		中間用 set		外ツバ用 set	PV-高さ調整台座 外ツバ用
サイズ	注文コード	サイズ	注文コード	注文コード	注文コード
H30 用	PV013	H30・35 用	PV006	PV010	PV014
H35 用	PV002	H40 用	PV007		
H40 用	PV003	H45 用	PV008		
H45 用	PV004	H50 用	PV009		
H50 用	PV005				



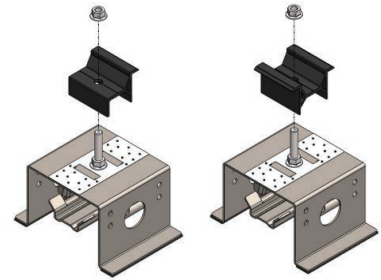
PVA-瓦棒丸ハゼ 直付用



注文コード

ドブ	HG仕様
71101	71101 HG

● 重量：約370g



※直付用台座でPVA-押え金具を使用する場合、外ツバ用タイプを使用

PVA-押え金具

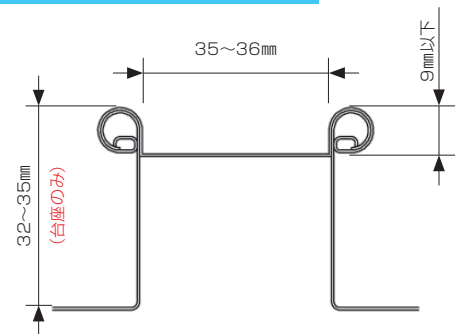
端部用 set		中間用 set		外ツバ用 set	外ツバ用 Bタイプ set
サイズ	注文コード	サイズ	注文コード	注文コード	注文コード
H30 用	PVA001	H30 用	PVA011	PVA021	PVA031
H35 用	PVA002	H35 用	PVA012		
H40 用	PVA003	H40 用	PVA013		
H45 用	PVA004	H45 用	PVA014		

強度試験結果

耐力内容 (kN)	引張	圧縮	圧縮(台座)	すべり
最大点 (Pmax)	2.08 kN	3.82 kN	10.52 kN	2.57 kN
降伏点 (Py) ※1	1.09 kN	3.43 kN	6.50 kN	1.26 kN
安全率: 1.5	0.73 kN	2.29 kN	4.33 kN	0.84 kN

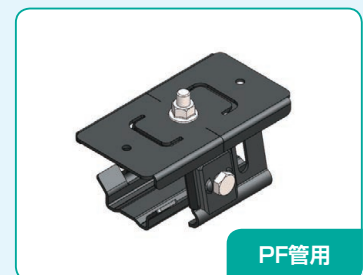
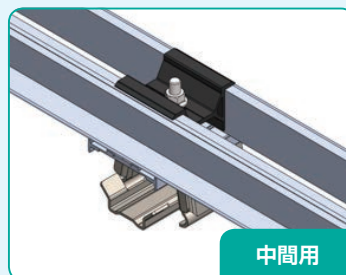
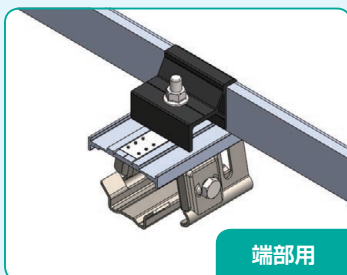
※一般的な施工を想定した試験を行っております。
※1：降伏点とは、弾性変形内のMax値。

適合屋根



※適合外の場合でも特注対応などできる場合が御座いますので、御相談下さい。

取付イメージ



注文コード 81101PF

PV-林式瓦棒45

太陽光用雪止 シリーズ比較

塗装対応

PVA押え金具 PV押え金具

平葺・段葺

立平

瓦棒

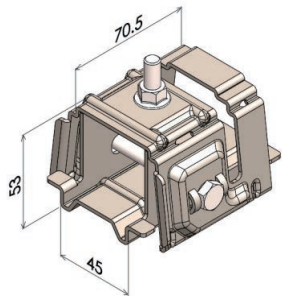
重ね式折板

ハゼ式折板

その他

作業注意事項

ラック用



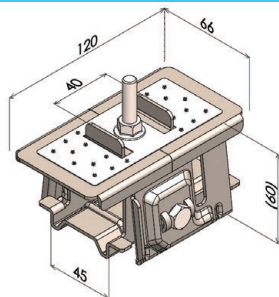
注文コード

ドブ	HG 仕様
81201	81201 HG

上部ボルト M8×30
※サイズ変更可能

● 重量：約410g

直付用受け金具（ガイド有） 内ツバタイプ

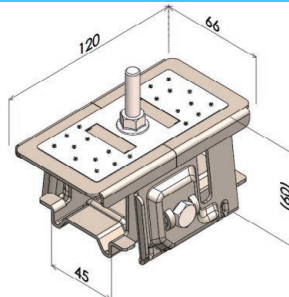


注文コード

ドブ	G 仕様	HG 仕様
81203	81203 G	81203 HG

● 重量：約515g

直付用受け金具（ガイド無） 外ツバタイプ

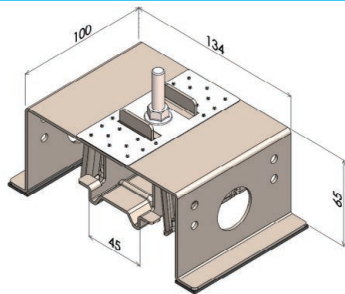


注文コード

ドブ	G 仕様	HG 仕様
81205	81205 G	81205 HG

● 重量：約515g

直付用台座（ガイド有） 内ツバタイプ

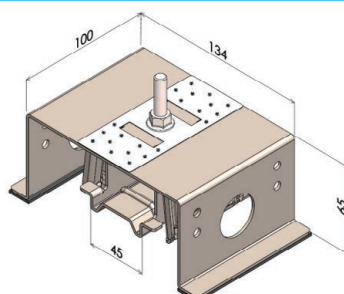


注文コード

ドブ	G 仕様	HG 仕様
81207	81207 G	81207 HG

● 重量：約910g

直付用台座（ガイド無） 外ツバタイプ



注文コード

ドブ	G 仕様	HG 仕様
81209	81209 G	81209 HG

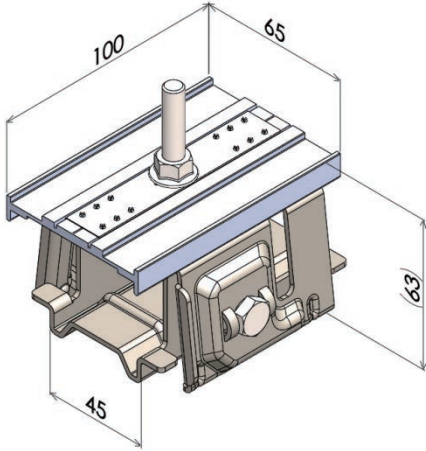
● 重量：約910g

PV-押え金具

端部用 set		中間用 set		外ツバ用 set	PV-高さ調整台座 外ツバ用
サイズ	注文コード	サイズ	注文コード	注文コード	注文コード
H30 用	PV013	H30・35 用	PV006	PV010	PV014
H35 用	PV002	H40 用	PV007		
H40 用	PV003	H45 用	PV008		
H45 用	PV004	H50 用	PV009		
H50 用	PV005				

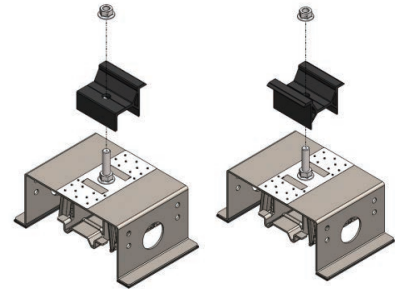


PVA-林式瓦棒45 直付用



注文コード	
ドブ	HG仕様
71201	71201 HG

●重量：約435g



※直付用台座でPVA-押え金具を使用する場合、外ツバ用タイプを使用

PVA-押え金具

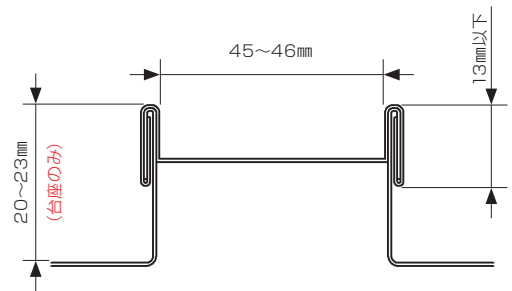
端部用 set		中間用 set		外ツバ用 set	外ツバ用 Bタイプ set
サイズ	注文コード	サイズ	注文コード	注文コード	注文コード
H30用	PVA001	H30用	PVA011	PVA021	PVA031
H35用	PVA002	H35用	PVA012		
H40用	PVA003	H40用	PVA013		
H45用	PVA004	H45用	PVA014		

強度試験結果

耐力内容 (kN)	引張	圧縮	圧縮 (台座)	すべり
最大点 (Pmax)	2.19 kN	8.80 kN	12.34 kN	1.45 kN
降伏点 (Py) *1	1.15 kN	5.60 kN	8.40 kN	0.97 kN
安全率: 1.5	0.77 kN	3.73 kN	5.60 kN	0.65 kN

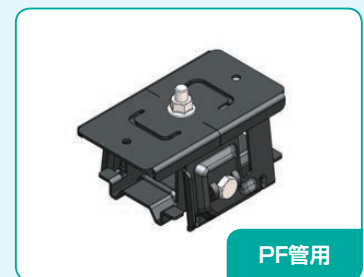
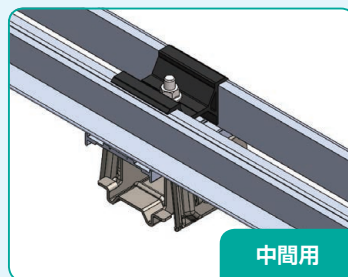
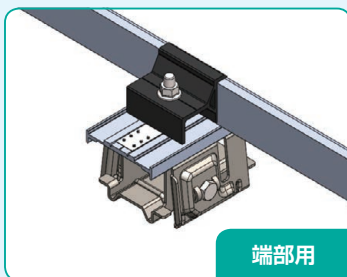
※一般的な施工を想定した試験を行っております。
※1：降伏点とは、弾性変形内のMax値。

適合屋根



※適合外の場合でも特注対応などできる場合が御座いますので、御相談下さい。

取付イメージ



注文コード 81201PF