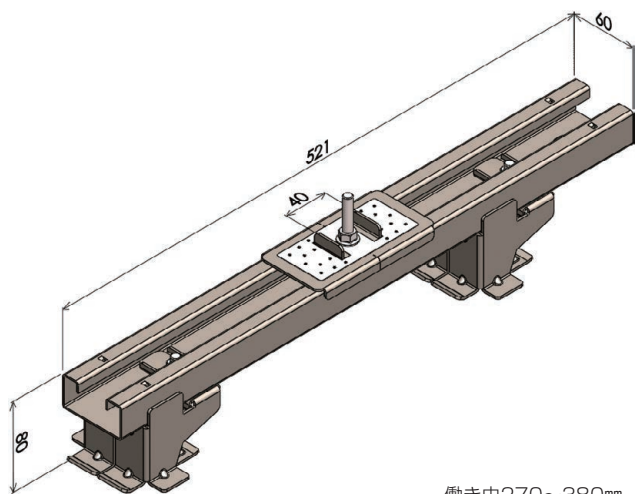
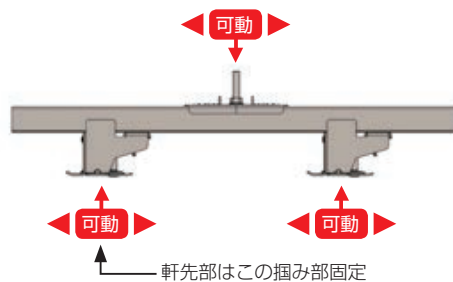


# PV-ATスライド金具L500

## 直付用受け金具（ガイド有） 内ツバタイプ



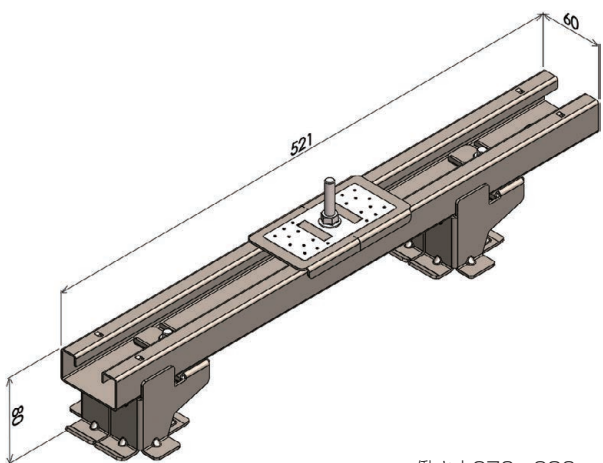
動き巾270~380mm



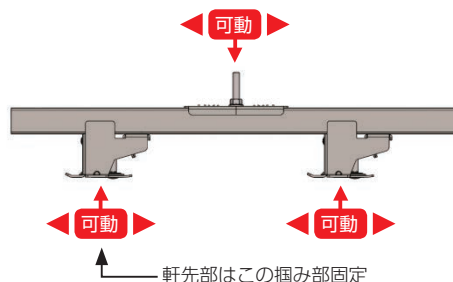
|       | 注文コード |         |          |
|-------|-------|---------|----------|
|       | ドブ    | G仕様     | HG仕様     |
| 軒先部   | 80011 | 80011 G | 80011 HG |
| 中間・棟部 | 80012 | 80012 G | 80012 HG |

● 重量：約2,105g ※アース金具は中間・棟部のみ

## 直付用受け金具（ガイド無） 外ツバタイプ



動き巾270~380mm



|       | 注文コード |         |          |
|-------|-------|---------|----------|
|       | ドブ    | G仕様     | HG仕様     |
| 軒先部   | 80014 | 80014 G | 80014 HG |
| 中間・棟部 | 80015 | 80015 G | 80015 HG |

● 重量：約2,105g ※アース金具は中間・棟部のみ

## PV-押え金具

| 端部用 set |       | 中間用 set |       | 外ツバ用 set | PV-高さ調整台座 外ツバ用 |
|---------|-------|---------|-------|----------|----------------|
| サイズ     | 注文コード | サイズ     | 注文コード | 注文コード    | 注文コード          |
| H30用    | PV013 | H30・35用 | PV006 | PV010    | PV014          |
| H35用    | PV002 | H40用    | PV007 |          |                |
| H40用    | PV003 | H45用    | PV008 |          |                |
| H45用    | PV004 | H50用    | PV009 |          |                |
| H50用    | PV005 |         |       |          |                |

太陽光用雪止 シリーズ比較

塗装対応

PVA押え金具

PV押え金具

平葺・段葺

立平

瓦葺

重ね式折板

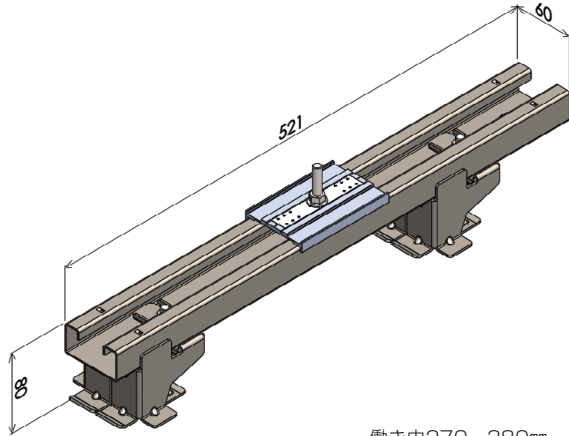
ハゼ式折板

その他

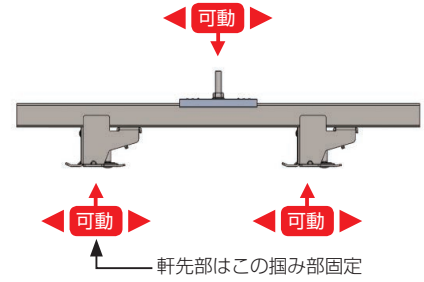
作業注意事項



## PVA-ATスライド金具L500 直付用



働き巾270~380mm



| 注文コード |       |          |
|-------|-------|----------|
|       | ドブ    | HG仕様     |
| 軒先部   | 70011 | 70011 HG |
| 中間・棟部 | 70012 | 70012 HG |

● 重量：約2,025g ※アース金具は中間・棟部のみ

## PVA-押え金具

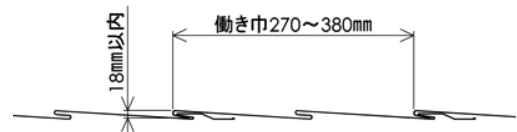
| 端部用 set |        | 中間用 set |        | 外ツバ用 set | 外ツバ用 B タイプ set |
|---------|--------|---------|--------|----------|----------------|
| サイズ     | 注文コード  | サイズ     | 注文コード  | 注文コード    | 注文コード          |
| H30 用   | PVA001 | H30 用   | PVA011 | PVA021   | PVA031         |
| H35 用   | PVA002 | H35 用   | PVA012 |          |                |
| H40 用   | PVA003 | H40 用   | PVA013 |          |                |
| H45 用   | PVA004 | H45 用   | PVA014 |          |                |

### 強度試験結果

| 耐力内容 (kN)   | 引張      | 圧縮      | すべり     |
|-------------|---------|---------|---------|
| 最大点 (Pmax)  | 1.96 kN | 7.26 kN | 2.17 kN |
| 降伏点 (Py) *1 | 1.16 kN | 5.40 kN | 1.49 kN |
| 安全率: 1.5    | 0.77 kN | 3.60 kN | 0.99 kN |

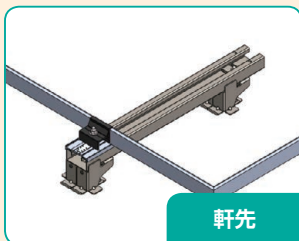
※一般的な施工を想定した試験を行っております。  
※1：降伏点とは、弾性変形内のMax値。

### 適合屋根

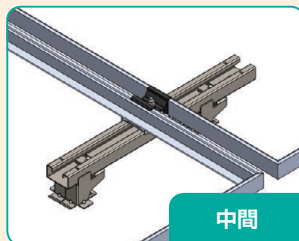


※ハゼ高さにより使用不可の場合や、ハゼ部を潰すなどの対応が必要となります。

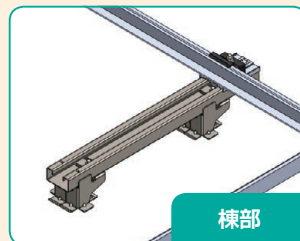
### 取付イメージ



軒先



中間



棟部

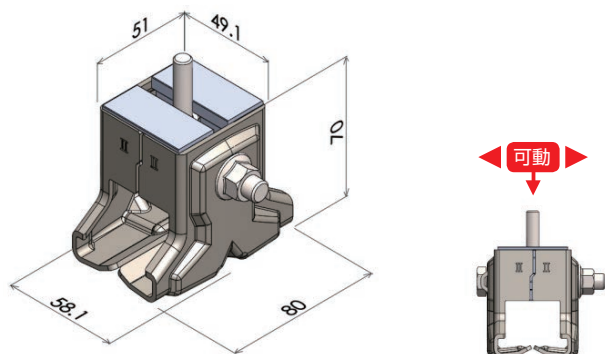


PF管用

注文コード 80001PF

# PV-キューブⅡ型 [嵌合式立平葺]

## ラック用 横スライド

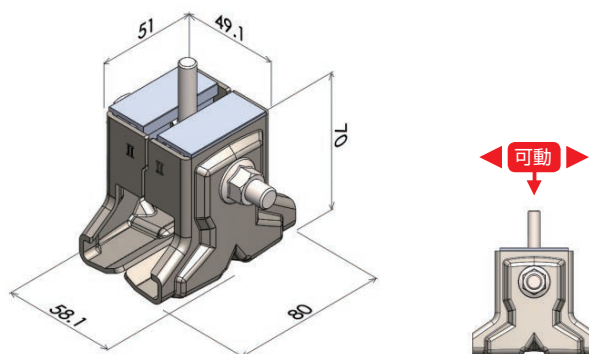


| 注文コード |          |
|-------|----------|
| ドブ    | HG 仕様    |
| 85101 | 85101 HG |

上部ボルト M8×30  
※サイズ変更可能

●重量：約430g

## ラック用 縦スライド

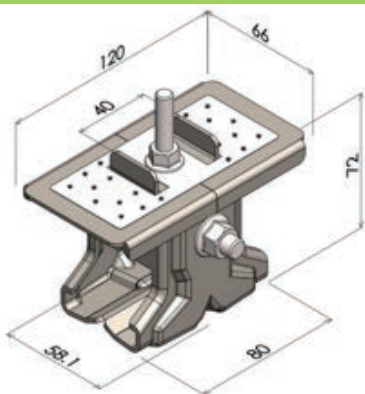


| 注文コード |          |
|-------|----------|
| ドブ    | HG 仕様    |
| 85107 | 85107 HG |

上部ボルト M8×30  
※サイズ変更可能

●重量：約460g

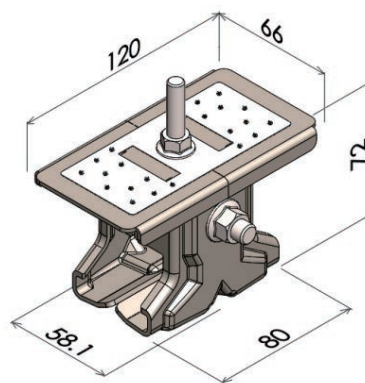
## 直付用受け金具 (ガイド有) 内ツバタイプ



| 注文コード |         |          |
|-------|---------|----------|
| ドブ    | G 仕様    | HG 仕様    |
| 85103 | 85103 G | 85103 HG |

●重量：約600g

## 直付用受け金具 (ガイド無) 外ツバタイプ



| 注文コード |         |          |
|-------|---------|----------|
| ドブ    | G 仕様    | HG 仕様    |
| 85105 | 85105 G | 85105 HG |

●重量：約600g

## PV-押え金具

| 端部用 set |       |
|---------|-------|
| サイズ     | 注文コード |
| H30 用   | PV013 |
| H35 用   | PV002 |
| H40 用   | PV003 |
| H45 用   | PV004 |
| H50 用   | PV005 |

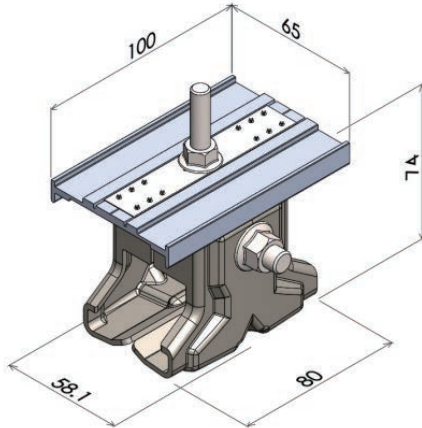
| 中間用 set  |       |
|----------|-------|
| サイズ      | 注文コード |
| H30・35 用 | PV006 |
| H40 用    | PV007 |
| H45 用    | PV008 |
| H50 用    | PV009 |

| 外ツバ用 set |
|----------|
| 注文コード    |
| PV010    |

| PV-高さ調整台座 外ツバ用 |
|----------------|
| 注文コード          |
| PV014          |



## PVA-キューブII型 [嵌合式立平葺] 直付用



### 注文コード

ドブ

HG仕様

75101

75101 HG

● 重量：約520g

## PVA-押え金具

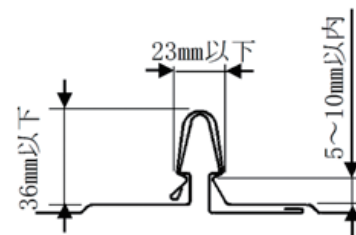
| 端部用 set |        | 中間用 set |        | 外ツバ用 set | 外ツバ用 Bタイプ set |
|---------|--------|---------|--------|----------|---------------|
| サイズ     | 注文コード  | サイズ     | 注文コード  | 注文コード    | 注文コード         |
| H30 用   | PVA001 | H30 用   | PVA011 | PVA021   | PVA031        |
| H35 用   | PVA002 | H35 用   | PVA012 |          |               |
| H40 用   | PVA003 | H40 用   | PVA013 |          |               |
| H45 用   | PVA004 | H45 用   | PVA014 |          |               |

### 強度試験結果

| 耐力内容 (kN)   | 引張      | 圧縮      | すべり     |
|-------------|---------|---------|---------|
| 最大点 (Pmax)  | 1.05 kN | 7.32 kN | 1.39 kN |
| 降伏点 (Py) *1 | 0.96 kN | 6.87 kN | 1.22 kN |
| 安全率: 1.5    | 0.64 kN | 4.58 kN | 0.81 kN |

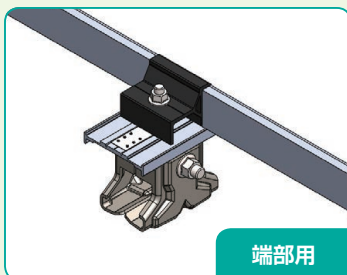
※一般的な施工を想定した試験を行っております。  
※1：降伏点とは、弾性変形内のMax値。

### 適合屋根

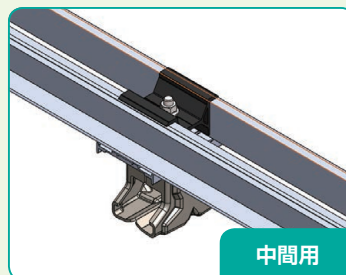


※適合外の場合でも特注対応などできる  
場合が御座いますので、御相談下さい。

### 取付イメージ



端部用



中間用

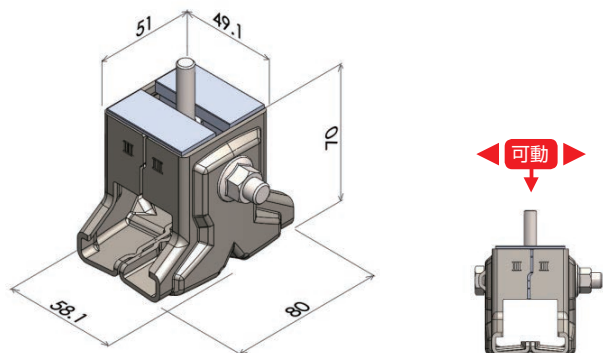


PF管用

注文コード 85101PF

# PV-キューブⅢ型 [ハゼ式立平葺]

## ラック用 横スライド

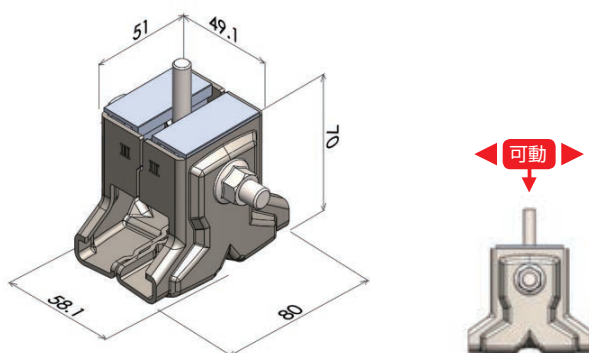


| 注文コード |          |
|-------|----------|
| ドブ    | HG 仕様    |
| 85113 | 85113 HG |

上部ボルト M8×30  
※サイズ変更可能

●重量：約430g

## ラック用 縦スライド

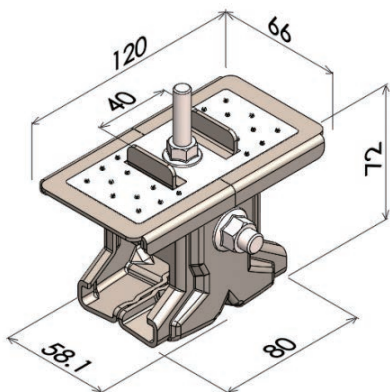


| 注文コード |          |
|-------|----------|
| ドブ    | HG 仕様    |
| 85115 | 85115 HG |

上部ボルト M8×30  
※サイズ変更可能

●重量：約460g

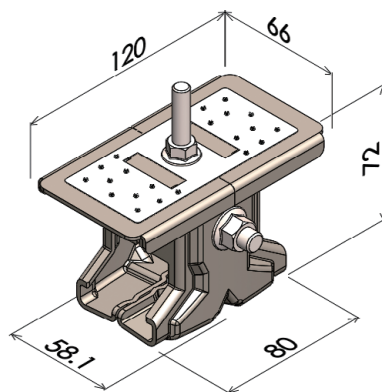
## 直付用受け金具 (ガイド有) 内ツバタイプ



| 注文コード |         |          |
|-------|---------|----------|
| ドブ    | G 仕様    | HG 仕様    |
| 85118 | 85118 G | 85118 HG |

●重量：約600g

## 直付用受け金具 (ガイド無) 外ツバタイプ



| 注文コード |         |          |
|-------|---------|----------|
| ドブ    | G 仕様    | HG 仕様    |
| 85122 | 85122 G | 85122 HG |

●重量：約600g

## PV-押え金具

| 端部用 set |       |
|---------|-------|
| サイズ     | 注文コード |
| H30 用   | PV013 |
| H35 用   | PV002 |
| H40 用   | PV003 |
| H45 用   | PV004 |
| H50 用   | PV005 |

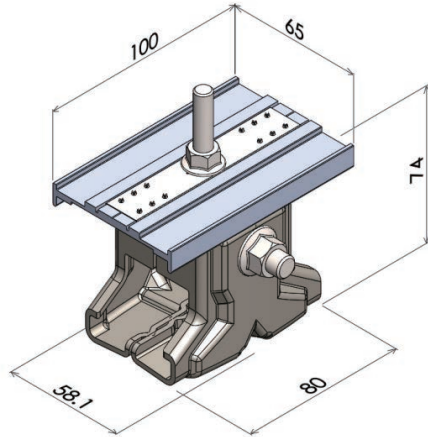
| 中間用 set  |       |
|----------|-------|
| サイズ      | 注文コード |
| H30・35 用 | PV006 |
| H40 用    | PV007 |
| H45 用    | PV008 |
| H50 用    | PV009 |

| 外ツバ用 set |
|----------|
| 注文コード    |
| PV010    |

| PV-高さ調整台座 外ツバ用 |
|----------------|
| 注文コード          |
| PV014          |



## PVA-キューブⅢ型 [ハゼ式立平葺] 直付用



| 注文コード |          |
|-------|----------|
| ドブ    | HG仕様     |
| 75111 | 75111 HG |

● 重量：約520g

## PVA-押え金具

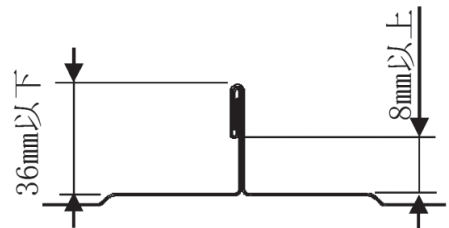
| 端部用 set |        | 中間用 set |        | 外ツバ用 set | 外ツバ用 B タイプ set |
|---------|--------|---------|--------|----------|----------------|
| サイズ     | 注文コード  | サイズ     | 注文コード  | 注文コード    | 注文コード          |
| H30 用   | PVA001 | H30 用   | PVA011 | PVA021   | PVA031         |
| H35 用   | PVA002 | H35 用   | PVA012 |          |                |
| H40 用   | PVA003 | H40 用   | PVA013 |          |                |
| H45 用   | PVA004 | H45 用   | PVA014 |          |                |

### 強度試験結果

| 耐力内容 (kN)   | 引張      | 圧縮      | すべり     |
|-------------|---------|---------|---------|
| 最大点 (Pmax)  | 1.93 kN | 8.91 kN | 1.92 kN |
| 降伏点 (Py) *1 | 1.16 kN | 6.50 kN | 1.15 kN |
| 安全率: 1.5    | 0.77 kN | 4.33 kN | 0.77 kN |

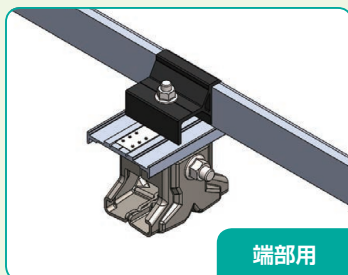
※一般的な施工を想定した試験を行っております。  
※1：降伏点とは、弾性変形内のMax値。

### 適合屋根

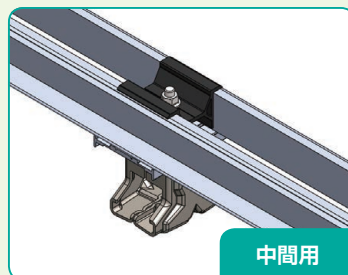


※適合外の場合でも特注対応などできる  
場合が御座いますので、御相談下さい。

### 取付イメージ



端部用



中間用

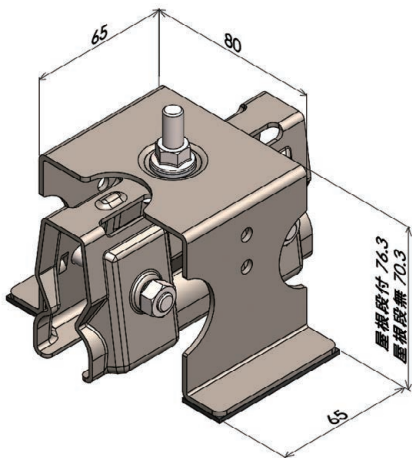


PF管用

注文コード 85113PF

# PV-すげさんⅡ型 (屋根段付・段無)

## ラック用

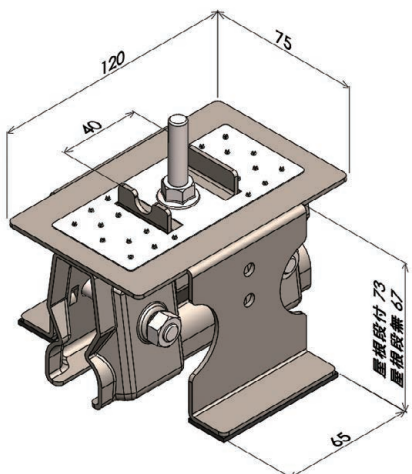


| 注文コード |       |          |
|-------|-------|----------|
|       | ドブ    | HG仕様     |
| 屋根段付  | 82001 | 82001 HG |
| 屋根段無  | 82011 | 82011 HG |

上部ボルト M8×30  
※サイズ変更可能

- 段付重量：約650g
- 段無重量：約630g

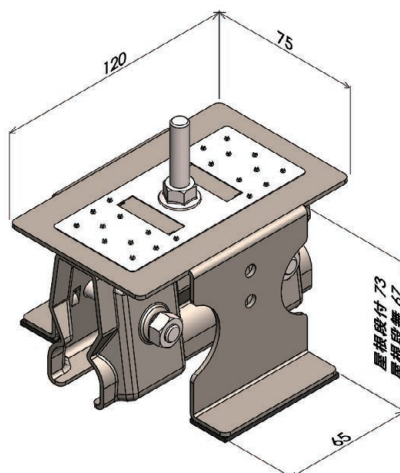
## 直付用台座 (ガイド有) 内ツバタイプ



| 注文コード |       |         |          |
|-------|-------|---------|----------|
|       | ドブ    | G仕様     | HG仕様     |
| 屋根段付  | 82003 | 82003 G | 82003 HG |
| 屋根段無  | 82013 | 82013 G | 82013 HG |

- 段付重量：約690g
- 段無重量：約680g

## 直付用台座 (ガイド無) 外ツバタイプ



| 注文コード |       |         |          |
|-------|-------|---------|----------|
|       | ドブ    | G仕様     | HG仕様     |
| 屋根段付  | 82005 | 82005 G | 82005 HG |
| 屋根段無  | 82015 | 82015 G | 82015 HG |

- 段付重量：約690g
- 段無重量：約680g

## PV-押え金具

| 端部用 set |       |
|---------|-------|
| サイズ     | 注文コード |
| H30用    | PV013 |
| H35用    | PV002 |
| H40用    | PV003 |
| H45用    | PV004 |
| H50用    | PV005 |

| 中間用 set |       |
|---------|-------|
| サイズ     | 注文コード |
| H30・35用 | PV006 |
| H40用    | PV007 |
| H45用    | PV008 |
| H50用    | PV009 |

| 外ツバ用 set |
|----------|
| 注文コード    |
| PV010    |

| PV-高さ調整台座 外ツバ用 |
|----------------|
| 注文コード          |
| PV014          |

太陽光用雪止 シリーズ比較

塗装対応

PVA押え金具 PV押え金具

平葺・段葺

立平

瓦棒

重ね式折板

ハゼ式折板

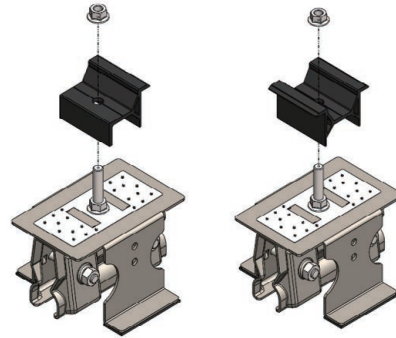
その他

作業注意事項



## PVA-押え金具

| 端部用 set |               | 中間用 set |               | 外ツバ用 set      | 外ツバ用 B タイプ set |
|---------|---------------|---------|---------------|---------------|----------------|
| サイズ     | 注文コード         | サイズ     | 注文コード         | 注文コード         | 注文コード          |
| H30 用   | <b>PVA001</b> | H30 用   | <b>PVA011</b> | <b>PVA021</b> | <b>PVA031</b>  |
| H35 用   | <b>PVA002</b> | H35 用   | <b>PVA012</b> |               |                |
| H40 用   | <b>PVA003</b> | H40 用   | <b>PVA013</b> |               |                |
| H45 用   | <b>PVA004</b> | H45 用   | <b>PVA014</b> |               |                |



※PVA-押え金具を使用する  
場合、外ツバ用タイプを使用

## 強度試験結果

### ■ 嵌合式H20

| 耐力内容 (kN)   | 引張      | 圧縮       | すべり     |
|-------------|---------|----------|---------|
| 最大点 (Pmax)  | 1.97 kN | 10.47 kN | 1.65 kN |
| 降伏点 (Py) ※1 | 1.42 kN | 7.50 kN  | 1.40 kN |
| 安全率: 1.5    | 0.95 kN | 5.00 kN  | 0.93 kN |

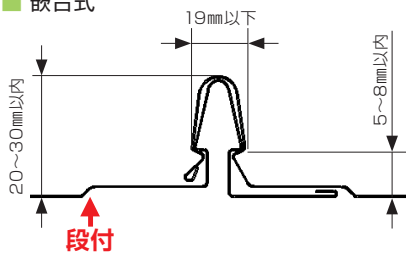
### ■ ハゼ式

| 耐力内容 (kN)   | 引張      | 圧縮      | すべり     |
|-------------|---------|---------|---------|
| 最大点 (Pmax)  | 1.98 kN | 9.57 kN | 1.51 kN |
| 降伏点 (Py) ※1 | 0.99 kN | 9.50 kN | 1.18 kN |
| 安全率: 1.5    | 0.66 kN | 6.33 kN | 0.79 kN |

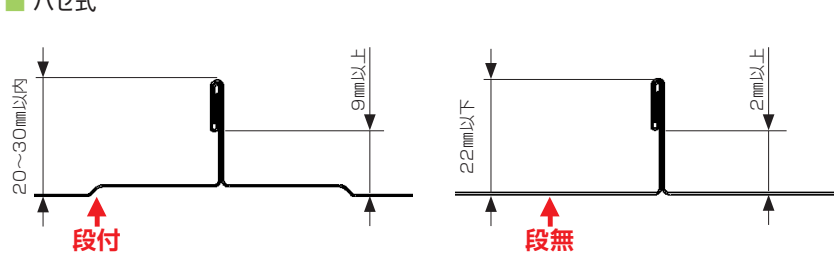
※一般的な施工を想定した試験を行っております。 ※1: 降伏点とは、弾性変形内のMax値。

## 適合屋根

### ■ 嵌合式

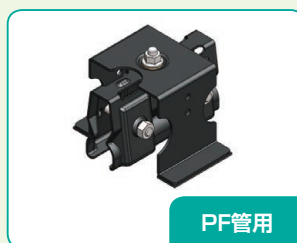
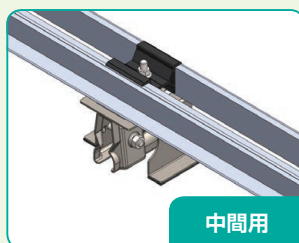
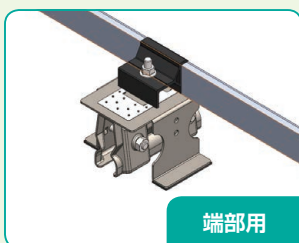


### ■ ハゼ式



※適合外の場合でも特注対応などできる場合が御座いますので、御相談下さい。

## 取付イメージ



| 注文コード |         |
|-------|---------|
| 屋根段付  | 82001PF |
| 屋根段無  | 82011PF |