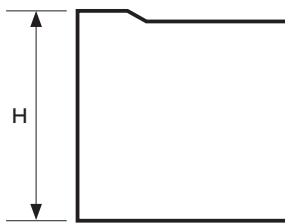
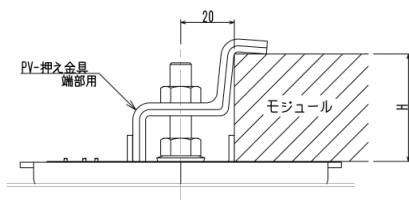


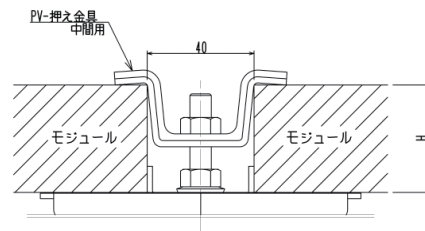
PV-内ツバタイプ



取付断面イメージ

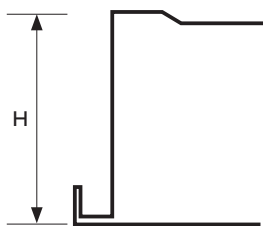


端部

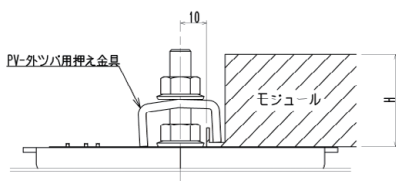


中間部

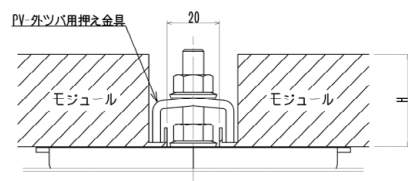
PV-外ツバタイプ



取付断面イメージ

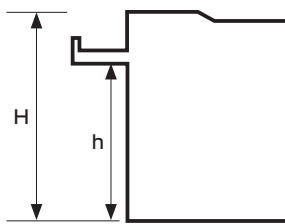


端部

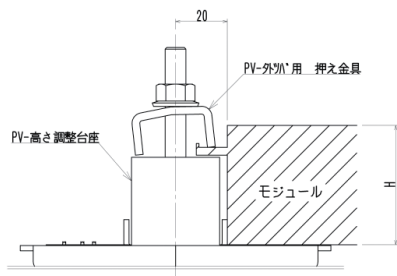


中間部

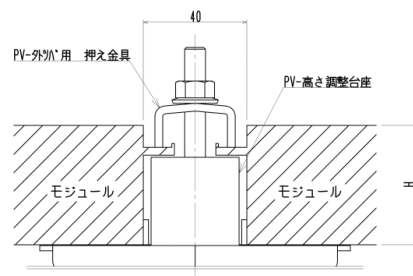
PV-外ツバBタイプ



取付断面イメージ



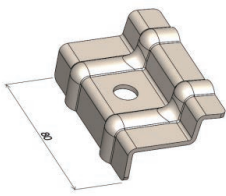
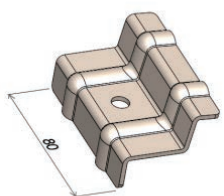
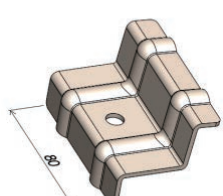
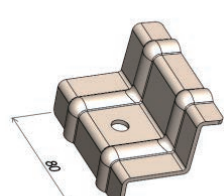
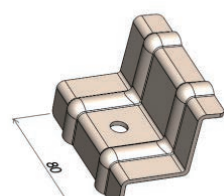
端部



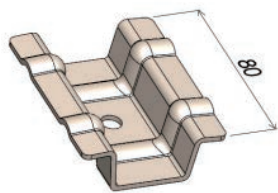
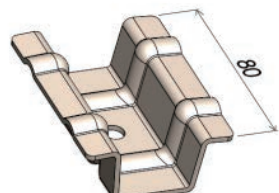
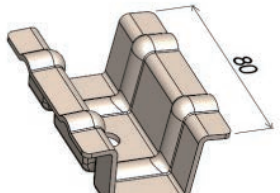
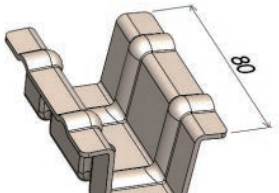
中間部



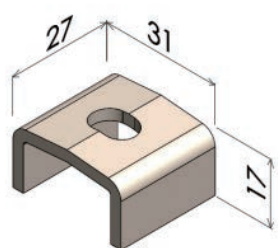
PV-押え金具 端部用set 皿ばねナット付 M8

<p>■ H30用</p>  <p>● 重量:約105g</p> <p>注文コード PV013</p>	<p>■ H35用</p>  <p>● 重量:約110g</p> <p>注文コード PV002</p>	<p>■ H40用</p>  <p>● 重量:約125g</p> <p>注文コード PV003</p>	<p>■ H45用</p>  <p>● 重量:約130g</p> <p>注文コード PV004</p>	<p>■ H50用</p>  <p>● 重量:約140g</p> <p>注文コード PV005</p>
--	--	--	---	--

PV-押え金具 中間用set 皿ばねナット付 M8

<p>■ H30・35用</p>  <p>● 重量:約135g</p> <p>注文コード PV006</p>	<p>■ H40用</p>  <p>● 重量:約150g</p> <p>注文コード PV007</p>	<p>■ H45用</p>  <p>● 重量:約160g</p> <p>注文コード PV008</p>	<p>■ H50用</p>  <p>● 重量:約170g</p> <p>注文コード PV009</p>
---	--	---	--

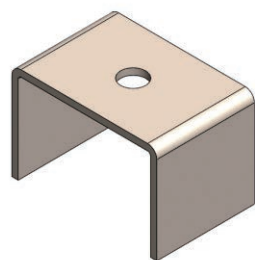
PV-外ツバ用 押え金具set
皿ばねナット付 M8



● 重量:約35g

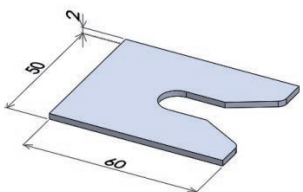
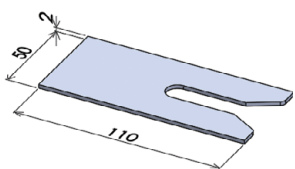
注文コード PV010

PV-高さ調整台座
外ツバ用



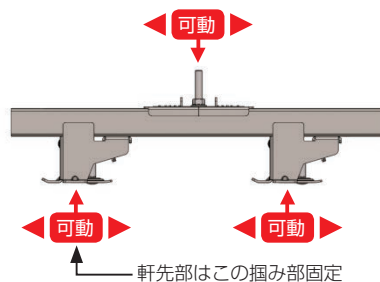
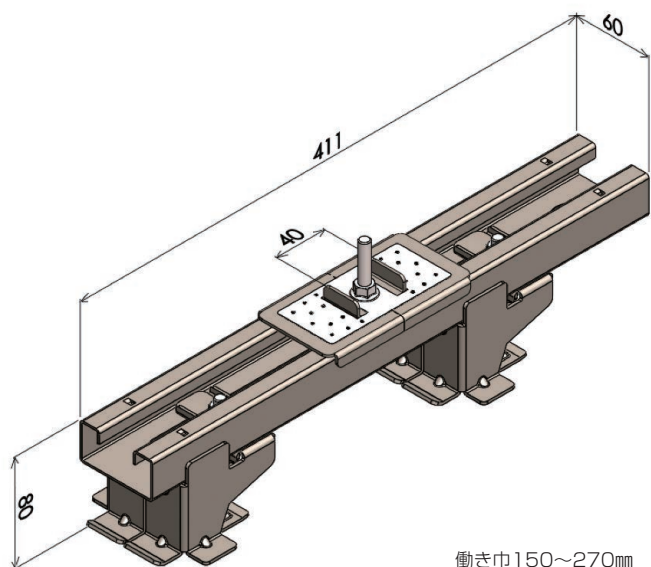
注文コード PV014

オプション

<p>■ 不陸調整スペーサー-L60 ラック用</p>  <p>● アルミ製</p> <p>注文コード PV011</p>	<p>■ 不陸調整スペーサー-L110 直付用</p>  <p>● アルミ製</p> <p>注文コード PV012</p>
---	--

PV-ATスライド金具L400

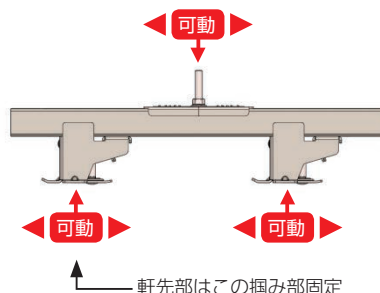
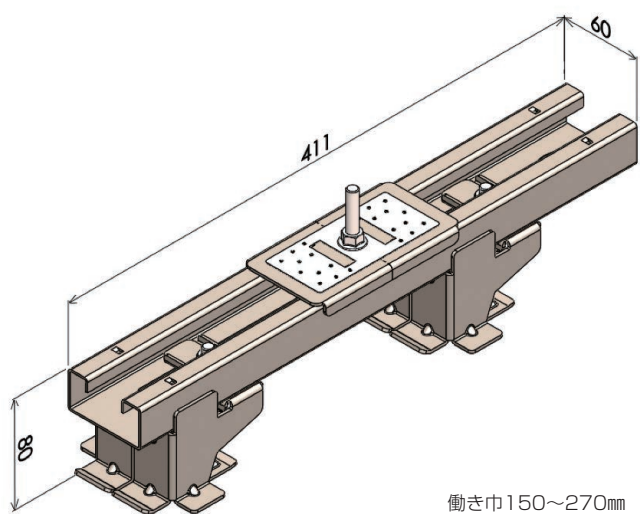
直付用受け金具 (ガイド有) 内ツバタイプ



注文コード			
	ドブ	G仕様	HG仕様
軒先部	80001	80001 G	80001 HG
中間・棟部	80002	80002 G	80002 HG

● 重量：約1,910g ※アース金具は中間・棟部のみ

直付用受け金具 (ガイド無) 外ツバタイプ



注文コード			
	ドブ	G仕様	HG仕様
軒先部	80004	80004 G	80004 HG
中間・棟部	80005	80005 G	80005 HG

● 重量：約1,910g ※アース金具は中間・棟部のみ

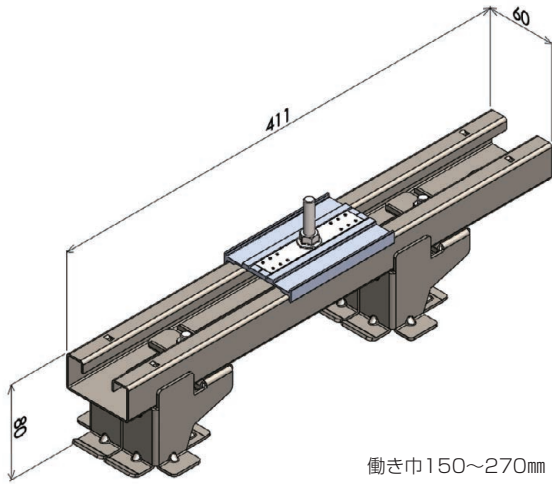
PV-押え金具

端部用 set		中間用 set		外ツバ用 set	PV-高さ調整台座 外ツバ用
サイズ	注文コード	サイズ	注文コード	注文コード	注文コード
H30用	PV013	H30・35用	PV006	PV010	PV014
H35用	PV002	H40用	PV007		
H40用	PV003	H45用	PV008		
H45用	PV004	H50用	PV009		
H50用	PV005				

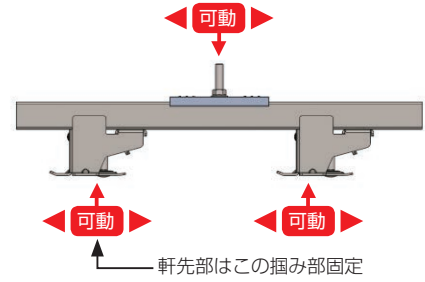
太陽光用雪止 シリーズ比較 塗装対応 PVA押え金具 PV押え金具 平葺・段葺 立平 瓦棒 重ね式折板 ハゼ式折板 その他 作業注意事項



PVA-ATスライド金具L400 直付用



働き巾150~270mm



注文コード		
	ドブ	HG仕様
軒先部	70001	70001 HG
中間・棟部	70002	70002 HG

●重量：約1,830g ※アース金具は中間・棟部のみ

PVA-押え金具

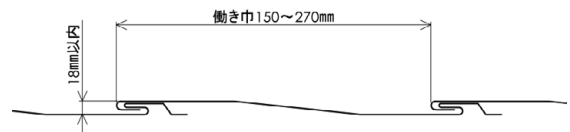
端部用 set		中間用 set		外ツバ用 set	外ツバ用 B タイプ set
サイズ	注文コード	サイズ	注文コード	注文コード	注文コード
H30 用	PVA001	H30 用	PVA011	PVA021	PVA031
H35 用	PVA002	H35 用	PVA012		
H40 用	PVA003	H40 用	PVA013		
H45 用	PVA004	H45 用	PVA014		

強度試験結果

耐力内容 (kN)	引張	圧縮	すべり
最大点 (Pmax)	3.00 kN	7.65 kN	1.71 kN
降伏点 (Py) *1	1.08 kN	4.13 kN	1.44 kN
安全率: 1.5	0.72 kN	2.75 kN	0.96 kN

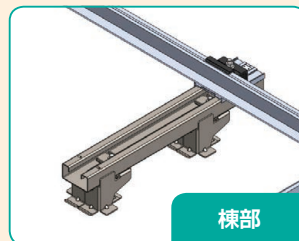
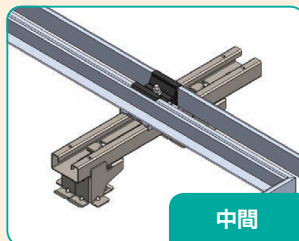
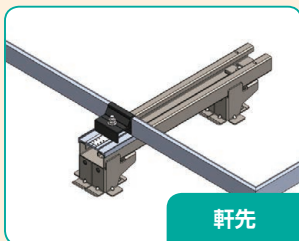
※一般的な施工を想定した試験を行っております。
※1：降伏点とは、弾性変形内のMax値。

適合屋根



※ハゼ高さにより使用不可の場合や、ハゼ部を潰すなどの対応が必要となります。

取付イメージ



注文コード 80001PF