



雪止メ金具
立平

NIIGATA SEIHAN BRAND

Metal fittings for roof of house & Parts Catalogue



ニイガタ製販株式会社

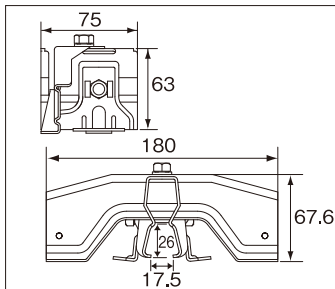
製品カタログ

立平 嵌合式タイプ

各種カラー塗装承ります。

レッグス シングル 羽根180

NEW



〈高耐食性鋼板〉〈ドブ〉
・ボルト・ナット仕様/ドブ
〈SUS304〉
・ボルト・ナット仕様/ステン

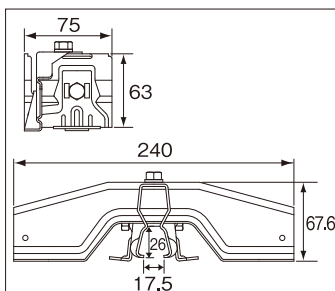
入数 30入

材 質	カラー	羽根t	本体t	注文コード
高耐食性鋼板	生地	1.6	2.0	34046
ドブ	生地	1.6	2.0	※34047
SUS304	生地	1.5	2.0	34048

※受注生産にて承ります。

レッグス シングル 羽根240

NEW



〈高耐食性鋼板〉〈ドブ〉
・ボルト・ナット仕様/ドブ
〈SUS304〉
・ボルト・ナット仕様/ステン

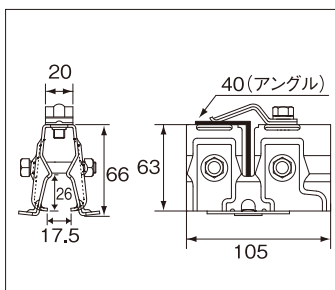
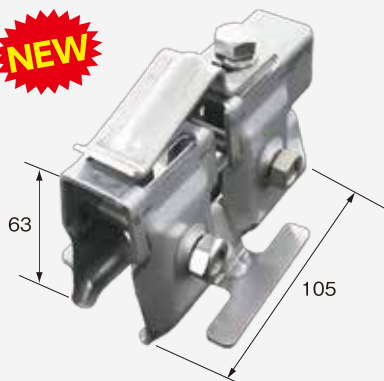
入数 30入

材 質	カラー	羽根t	本体t	注文コード
高耐食性鋼板	生地	1.6	2.0	34049
ドブ	生地	1.6	2.0	※34050
SUS304	生地	1.5	2.0	34051

※受注生産にて承ります。

レッグス アングル用

NEW



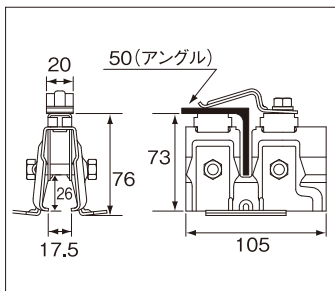
〈高耐食性鋼板〉〈ドブ〉
・ボルト・ナット仕様/ドブ
〈SUS304〉
・ボルト・ナット仕様/ステン

入数 30入

材 質	カラー	本体t	フックt	注文コード
高耐食性鋼板	生地	2.0	2.0	34058
ドブ	生地	2.0	2.0	34059
SUS304	生地	2.0	2.0	34060

レッグス 50アングル用

NEW



〈高耐食性鋼板〉〈ドブ〉
・ボルト・ナット仕様/ドブ
〈SUS304〉
・ボルト・ナット仕様/ステン

入数 30入

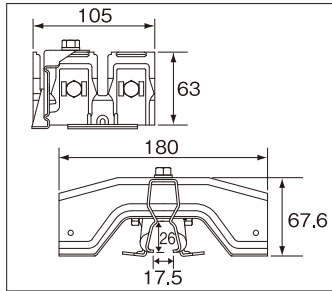
材 質	カラー	本体t	フックt	注文コード
高耐食性鋼板	生地	2.0	2.0	※34068
ドブ	生地	2.0	2.0	34069
SUS304	生地	2.0	2.0	※34070

※受注生産にて承ります。

LEGS

レッグス ダブル 羽根180

NEW



〈高耐食性鋼板〉(ドブ)
 ・ボルト・ナット仕様/ドブ
 〈SUS304〉
 ・ボルト・ナット仕様/ステン

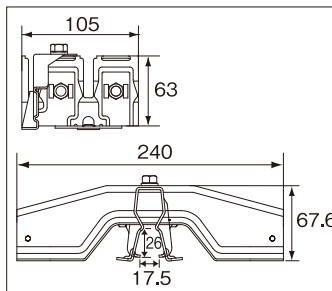
入数 30入

材 質	カラー	羽根t	本体t	注文コード
高耐食性鋼板	生地	1.6	2.0	34065
ドブ	生地	1.6	2.0	※34066
SUS304	生地	1.5	2.0	※34067

※受注生産にて承ります。

レッグス ダブル 羽根240

NEW



〈高耐食性鋼板〉(ドブ)
 ・ボルト・ナット仕様/ドブ
 〈SUS304〉
 ・ボルト・ナット仕様/ステン

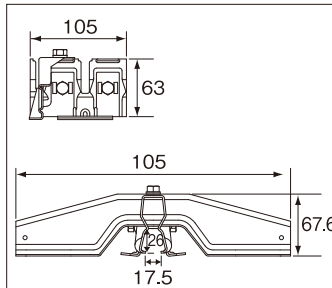
入数 30入

材 質	カラー	羽根t	本体t	注文コード
高耐食性鋼板	生地	1.6	2.0	34052
ドブ	生地	1.6	2.0	※34053
SUS304	生地	1.5	2.0	34054

※受注生産にて承ります。

レッグス ダブル 羽根300

NEW



〈高耐食性鋼板〉(ドブ)
 ・ボルト・ナット仕様/ドブ
 〈SUS304〉
 ・ボルト・ナット仕様/ステン

入数 30入

材 質	カラー	羽根t	本体t	注文コード
高耐食性鋼板	生地	1.6	2.0	34055
ドブ	生地	1.6	2.0	※34056
SUS304	生地	1.5	2.0	34057

※受注生産にて承ります。

平葺・段葺

瓦葺

立平

コロニアル

瓦

折板
スレート葺

資材止

面打

釣針

横打

打込

スレート

仙台型横打
～瓦吊

銅製

デンデン

配管金具

折板部材
一覧

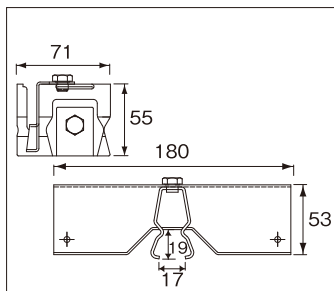
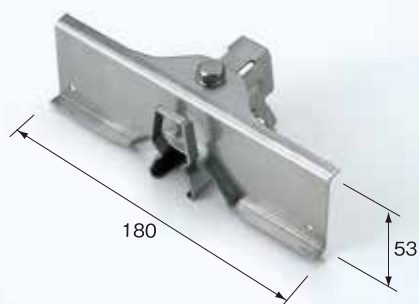
折板部品

工具

立平 嵌合式タイプ

各種カラー塗装承ります。

ロックオン シングル羽根

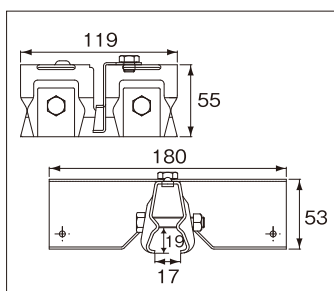
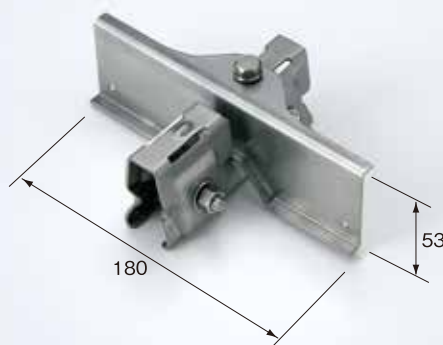


〈高耐食性鋼板〉〈ドブ〉・ボルト・ナット仕様/ドブ
 〈SUS304〉・ボルト・ナット仕様/ステン

入数 羽根 180 **30入**

材 質	サイズ	カラー	羽根t	本体t	注文コード
高耐食性鋼板	羽根180	生地	1.6	2.0	13143
ドブ	羽根180	生地	1.6	2.0	13146
SUS304	羽根180	生地	1.5	2.0	13142

ロックオン ダブル羽根

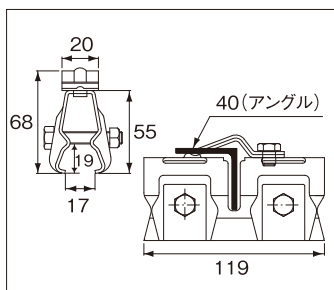
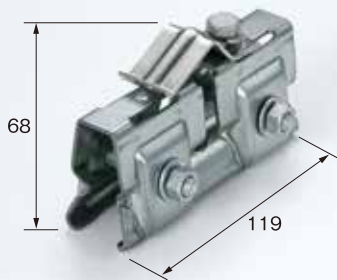


〈高耐食性鋼板〉〈ドブ〉・ボルト・ナット仕様/ドブ
 〈SUS304〉・ボルト・ナット仕様/ステン

入数 羽根 180 **30入**

材 質	サイズ	カラー	羽根t	本体t	注文コード
高耐食性鋼板	羽根180	生地	1.6	2.0	13140
ドブ	羽根180	生地	1.6	2.0	13148
SUS304	羽根180	生地	1.5	2.0	13138

ロックオン アングル用



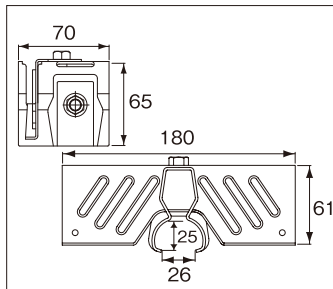
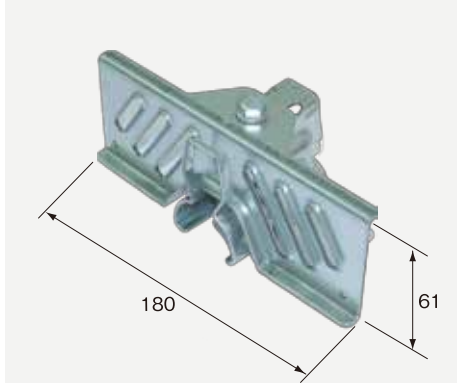
〈高耐食性鋼板〉〈ドブ〉・ボルト・ナット仕様/ドブ
 〈SUS304〉・ボルト・ナット仕様/ステン

入数 **30入**

材 質	サイズ	カラー	本体t	フックt	注文コード
高耐食性鋼板	Lアングル3/40用	生地	2.0	2.0	13145
ドブ	Lアングル3/40用	生地	2.0	2.0	13147
SUS304	Lアングル3/40用	生地	2.0	2.0	13144

※受注生産にて4/50用アタッチメント製作出来ます。

すけさん I 型シングル羽根180

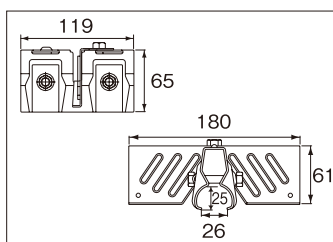
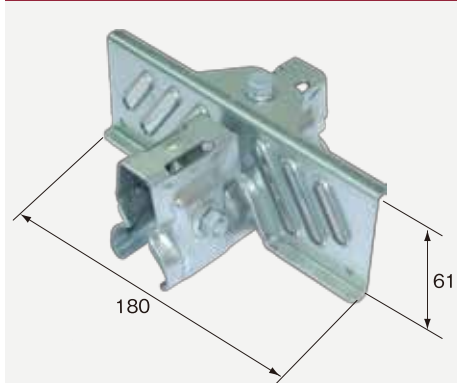


〈高耐食性鋼板〉〈ドブ〉
 ・ボルト・ナット仕様／ドブ
 〈SUS304〉
 ・ボルト・ナット仕様／ステン

入数 30入

材 質	カラー	羽根t	本体t	注文コード
高耐食性鋼板	生地	1.6	2.0	13155
ドブ	生地	1.6	2.0	13156
SUS304	生地	1.5	2.0	13157

すけさん I 型ダブル羽根180

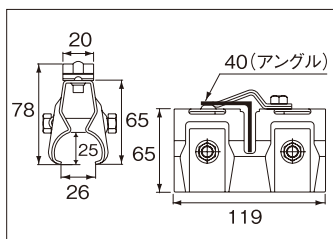
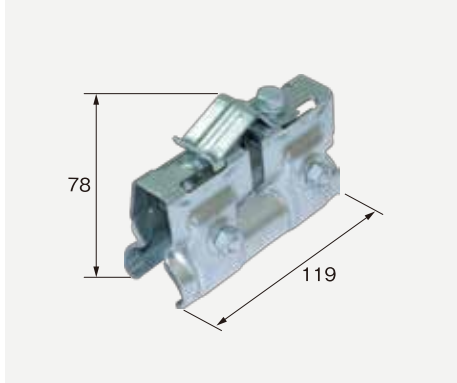


〈高耐食性鋼板〉〈ドブ〉
 ・ボルト・ナット仕様／ドブ
 〈SUS304〉
 ・ボルト・ナット仕様／ステン

入数 30入

材 質	カラー	羽根t	本体t	注文コード
高耐食性鋼板	生地	1.6	2.0	13158
ドブ	生地	1.6	2.0	13159
SUS304	生地	1.5	2.0	13160

すけさん I 型アングル用



〈高耐食性鋼板〉〈ドブ〉
 ・ボルト・ナット仕様／ドブ
 〈SUS304〉
 ・ボルト・ナット仕様／ステン

入数 30入

材 質	カラー	本体t	フックt	注文コード
高耐食性鋼板	生地	2.0	2.0	13161
ドブ	生地	2.0	2.0	13162
SUS304	生地	2.0	2.0	13163

※受注生産にて4/50用アタッチメント製作出来ます。

平葺・段葺

瓦葺

立平

コロニアル

瓦

折板
スレート葺

資材止

面打

釣針

横打

打込

スレート

仙台型横打
～瓦吊

銅製

デンデン

配管金具

折板部材
一覧

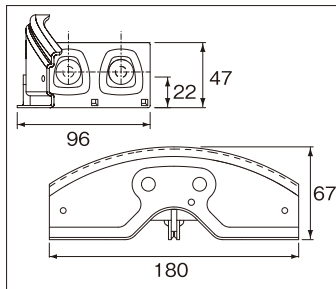
折板部品

工具

立平 羽根付タイプ

各種カラー塗装承ります。

雪国ハイブリッドたてひら

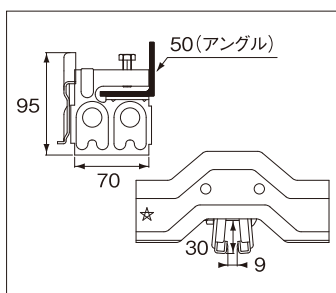


〈高耐食性鋼板〉〈ドブ〉
 ・ボルト・ナット仕様／セラミック
 〈21Crステン〉
 ・ボルト・ナット仕様／ステン

入数 30入

材 質	カラー	羽根t	本体t	注文コード
高耐食性鋼板	生地	1.6	2.0	33256
ドブ	生地	1.6	2.0	33257
21Crステン	生地	1.5	2.0	33258

ライン羽根付雪止



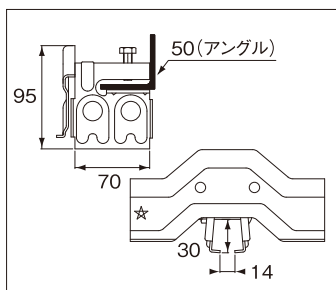
〈ドブ〉
 ・ボルト・ナット仕様／ダクロ
 〈SUS304〉
 ・ボルト・ナット仕様／ステン

入数 30入

材 質	カラー	羽根t	本体t	注文コード
ドブ	生地	2.0	2.0	33124
SUS304	生地	2.0	2.0	33125

※防水工法に使用できます。

SDR羽根付雪止



〈ドブ〉
 ・ボルト・ナット仕様／ダクロ
 〈SUS304〉
 ・ボルト・ナット仕様／ステン

入数 30入

材 質	カラー	羽根t	本体t	注文コード
ドブ	生地	2.0	2.0	※33128
SUS304	生地	2.0	2.0	※33129

※受注生産にて承ります。

平葺・段葺

瓦棒

立平

コロニアル

瓦

折板
スレート・波板

資材止

面打

釣針

横打

打込

スレート

仙台型横打
～瓦吊

銅製

デンデン

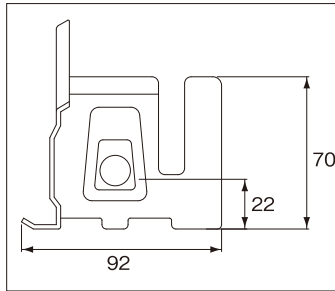
配管金具

折板部材
一覧

折板部品

工具

大雪立平 (小)

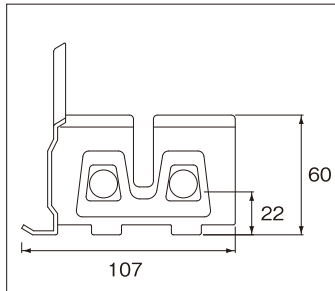


〈垂鉛〉〈ドブ〉
 ・ボルト・ナット仕様／ダクロ
 〈SUS304〉
 ・ボルト・ナット仕様／ステン

入数 30入

材 質	カラー	羽根 t	本体 t	注文コード
垂鉛	生地	2.0	2.3	33138
	黒			3313817
	ダークグレー			3313815
ドブ	生地	2.0	2.3	33139
SUS304	生地	2.0	2.0	33140

大雪立平 (中)

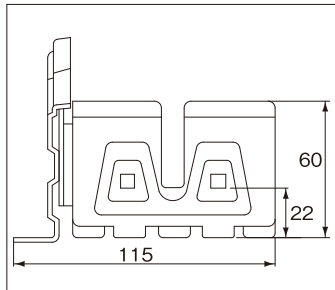
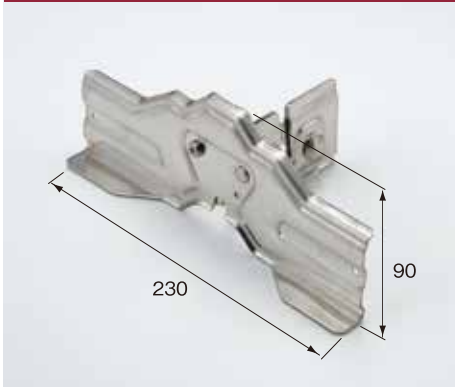


〈垂鉛〉〈ドブ〉
 ・ボルト・ナット仕様／ダクロ
 〈SUS304〉
 ・ボルト・ナット仕様／ステン

入数 30入

材 質	カラー	羽根 t	本体 t	注文コード
垂鉛	生地	2.0	2.3	33135
	黒			3313517
	ダークグレー			3313515
ドブ	生地	2.0	2.3	33136
SUS304	生地	2.0	2.0	33137

大雪立平 (大)

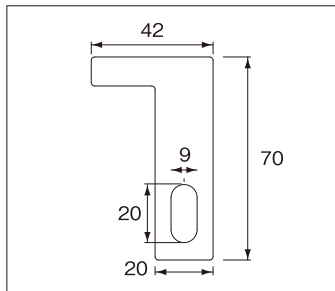


〈垂鉛〉〈ドブ〉
 ・ボルト・ナット仕様／ダクロ
 〈SUS304〉
 ・ボルト・ナット仕様／ステン

入数 30入

材 質	カラー	羽根 t	本体 t	注文コード
垂鉛	生地	2.0	2.3	33132
ドブ	生地	2.0	2.3	33133
SUS304	生地	2.0	2.0	33134

大雪立平用アングルストッパー



材 質	カラー	スリット	注文コード
ドブ	生地	2.0	33299
SUS304	生地	1.5	33221

大雪立平(中)・(大)にて
 アングルを使用する時に使います。
 40アングル推奨

平葺・段葺

瓦葺

立平

コロニアル

瓦

折板
スレート葺

資材止

面打

釣針

横打

打込

スレート

仙台型横打
～瓦吊

銅製

デンデン

配管金具

折板部材
一覧

折板部品

工具

立平 アングル用

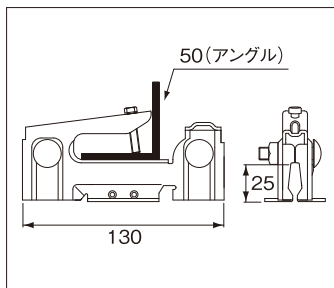
各種カラー塗装承ります。

スノーライナーH25、H35

NEW



写真はH25です。



〈高耐食性鋼板〉〈ドブ〉
 ・ボルト・ナット仕様／ドブ
 〈SUS304〉
 ・ボルト・ナット仕様／ステン

入数 50入

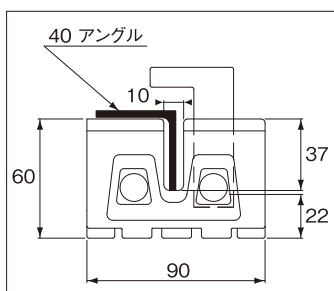
<H25>

材質	カラー	本体t	注文コード
高耐食性鋼板	生地	2.0	33293
ドブ	生地	2.0	33294
SUS304	生地	2.0	33295

<H35>

材質	カラー	本体t	注文コード
ドブ	生地	2.0	33296

立平アングル用2本止(ストッパー付)

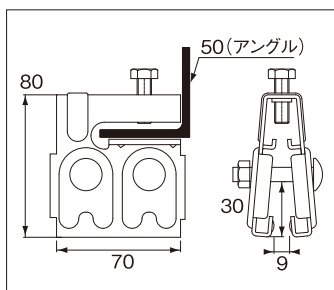


〈ドブ〉
 ・ボルト・ナット仕様／ダクロ
 〈SUS304〉
 ・ボルト・ナット仕様／ステン

入数 50入

材質	カラー	本体t	フックt	注文コード
ドブ	生地	2.3	2.0	33141
SUS304	生地	2.0	1.6	33142

ラインアングル用雪止



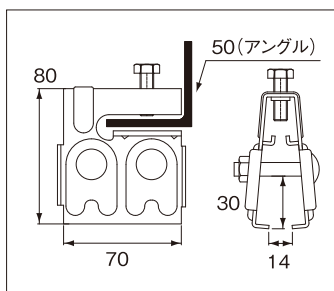
〈ドブ〉
 ・ボルト・ナット仕様／ダクロ
 〈SUS304〉
 ・ボルト・ナット仕様／ステン

入数 50入

材質	カラー	本体t	注文コード
ドブ	生地	2.0	33126
SUS304	生地	2.0	33127

※防水工法に使用できます。

SDRアングル用雪止



〈ドブ〉
 ・ボルト・ナット仕様／ダクロ
 〈SUS304〉
 ・ボルト・ナット仕様／ステン

入数 50入

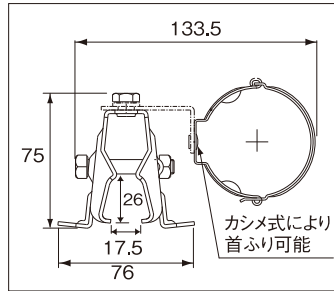
材質	カラー	本体t	注文コード
ドブ	生地	2.0	※33130
SUS304	生地	2.0	※33131

※受注生産にて承ります。

箆合式立平用金具

各種カラー塗装承ります。

立平這樋デンデン60

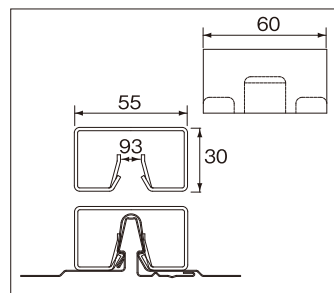


入数 50入

材質	カラー	本体t	注文コード
高耐食性鋼板	生地	2.0	34061
SUS304	生地	2.0	34063

※各メーカーのφ60の雨トイが取り付けられます。

ワンタッチ棟金具

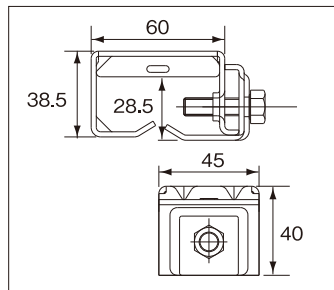


入数 100入

材質	カラー	本体t	注文コード
亜鉛	生地	2.0	34064

※適合屋根についてはお問合せください。

箆合式立平棟金具



〈亜鉛銅板〉
・ボルト仕様／クロメート

入数 50入

材質	カラー	本体t	注文コード
亜鉛	生地	2.3	13179

箆合立平ケミカル面戸



入数 100入

<H25(333)用>

材質	カラー	注文コード
ポリエチレンスポンジ	グレー	30716

<H30(455)用>

材質	カラー	注文コード
ポリエチレンスポンジ	グレー	30717

平葺・段葺

瓦葺

立平

コロニアル

瓦

折板
スレート葺

資材止

面打

釣針

横打

打込

スレート

仙合型横打
～瓦吊

銅製

デンデン

配管金具

折板部材
一覧

折板部品

工具