



立平
雪止メ金具

立平

NIIGATA SEIHAN BRAND

Metal fittings for roof of house & Parts Catalogue



ニイガタ製販株式会社

製品カタログ

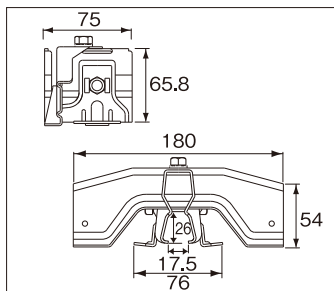
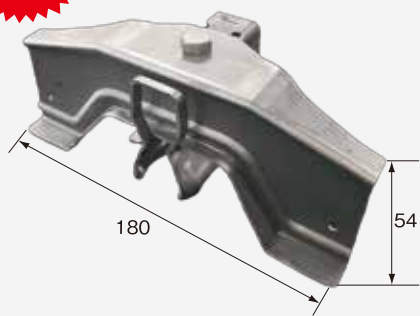
立平 嵌合式タイプ

各種カラー塗装承ります。

立平

レッグス シングル 羽根180

NEW

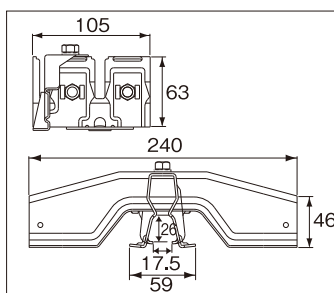


〈高耐食性鋼板〉〈ドブ〉
 ・ボルト・ナット仕様/ドブ
 〈SUS304〉
 ・ボルト・ナット仕様/ステン

材 質	カラー	羽根t	本体t	注文コード
高耐食性鋼板	生地	1.6	2.0	34046
ドブ	生地	1.6	2.0	34047
SUS304	生地	1.5	2.0	34048

レッグス ダブル 羽根240

NEW



〈高耐食性鋼板〉〈ドブ〉
 ・ボルト・ナット仕様/ドブ
 〈SUS304〉
 ・ボルト・ナット仕様/ステン

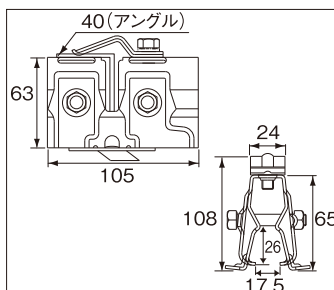
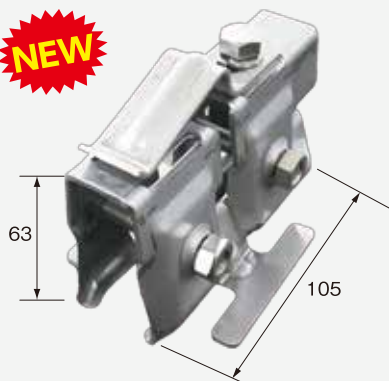
材 質	カラー	羽根t	本体t	注文コード
高耐食性鋼板	生地	1.6	2.0	34049
ドブ	生地	1.6	2.0	34050
SUS304	生地	1.5	2.0	34051

※300mm羽根は受注生産にて承ります。

入数 30入

レッグス アンクル用

NEW

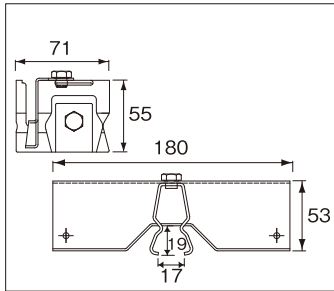
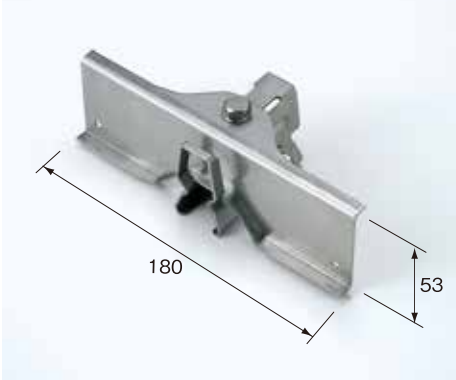


〈高耐食性鋼板〉〈ドブ〉
 ・ボルト・ナット仕様/ドブ
 〈SUS304〉
 ・ボルト・ナット仕様/ステン

材 質	カラー	本体t	フックt	注文コード
高耐食性鋼板	生地	2.0	2.0	34058
ドブ	生地	2.0	2.0	34059
SUS304	生地	2.0	2.0	34060

入数 30入

ロックオン シングル羽根



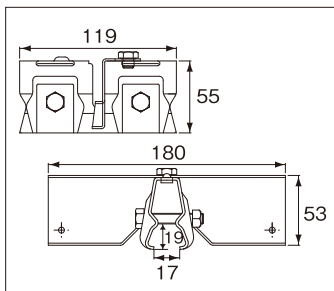
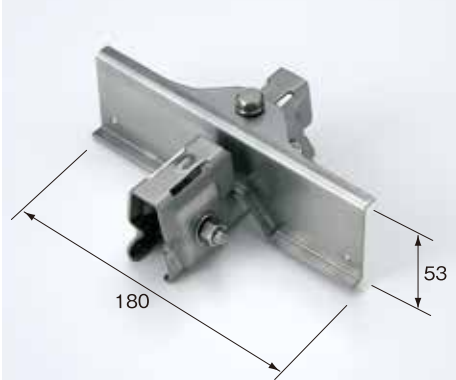
〈高耐食性鋼板〉〈ドブ〉・ボルト・ナット仕様／ドブ
 〈SUS304〉・ボルト・ナット仕様／ステン

入数 羽根 180 **30入** 羽根 240 **20入**

材質	サイズ	カラー	羽根t	本体t	注文コード
高耐食性鋼板	羽根180	生地	1.6	2.0	13143
ドブ	羽根180	生地	1.6	2.0	13146
SUS304	羽根180	生地	1.5	2.0	13142

※240mmは受注生産にて承ります。(20入です。)

ロックオン ダブル羽根

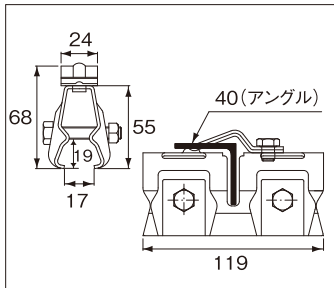
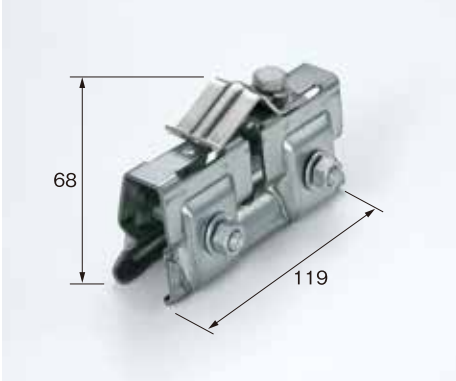


〈高耐食性鋼板〉〈ドブ〉・ボルト・ナット仕様／ドブ
 〈SUS304〉・ボルト・ナット仕様／ステン

入数 羽根 180 **30入** 羽根 240 **20入**

材質	サイズ	カラー	羽根t	本体t	注文コード
高耐食性鋼板	羽根180	生地	1.6	2.0	13140
	羽根240	生地			※13141
ドブ	羽根180	生地	1.6	2.0	13148
SUS304	羽根180	生地	1.5	2.0	13138
	羽根240	生地			※13139

ロックオン アングル用



〈高耐食性鋼板〉〈ドブ〉・ボルト・ナット仕様／ドブ
 〈SUS304〉・ボルト・ナット仕様／ステン

入数 **30入**

材質	サイズ	カラー	本体t	フックt	注文コード
高耐食性鋼板	Lアングル3/40用	生地	2.0	2.0	13145
ドブ	Lアングル3/40用	生地	2.0	2.0	13147
SUS304	Lアングル3/40用	生地	2.0	2.0	13144

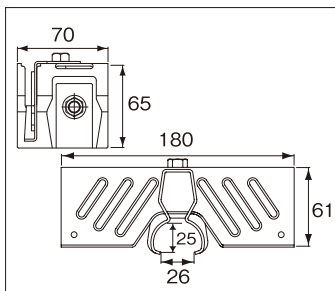
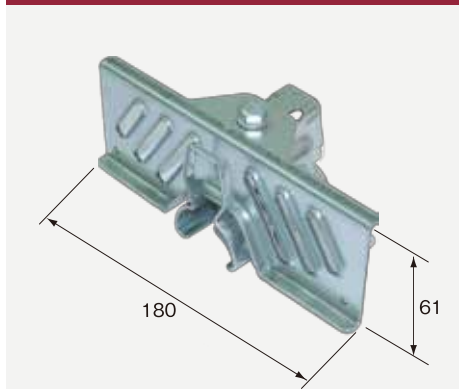
※受注生産にて4/50用アタッチメント製作出来ません。

立平 嵌合式タイプ

各種カラー塗装承ります。

立平

すけさんI型シングル羽根180

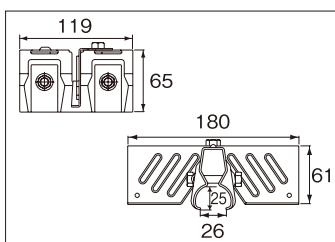
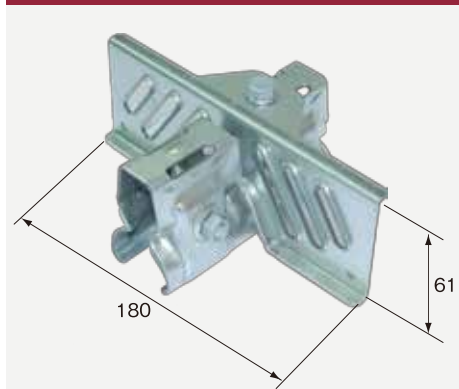


〈高耐食性鋼板〉〈ドブ〉
 ・ボルト・ナット仕様／ドブ
 〈SUS304〉
 ・ボルト・ナット仕様／ステン

入数 30入

材 質	カラー	羽根t	本体t	注文コード
高耐食性鋼板	生地	1.6	2.0	13155
ドブ	生地	1.6	2.0	13156
SUS304	生地	1.5	2.0	13157

すけさんI型ダブル羽根180

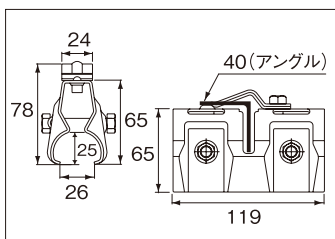
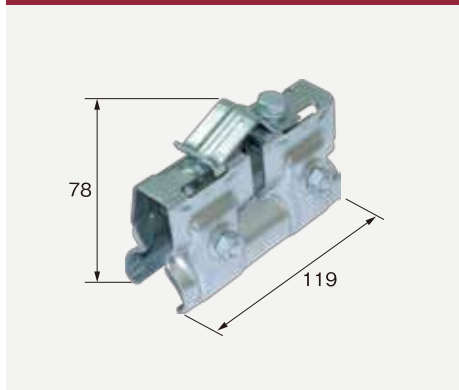


〈高耐食性鋼板〉〈ドブ〉
 ・ボルト・ナット仕様／ドブ
 〈SUS304〉
 ・ボルト・ナット仕様／ステン

入数 30入

材 質	カラー	羽根t	本体t	注文コード
高耐食性鋼板	生地	1.6	2.0	13158
ドブ	生地	1.6	2.0	13159
SUS304	生地	1.5	2.0	13160

すけさんI型アングル用



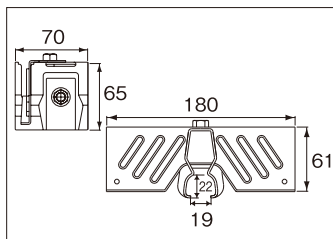
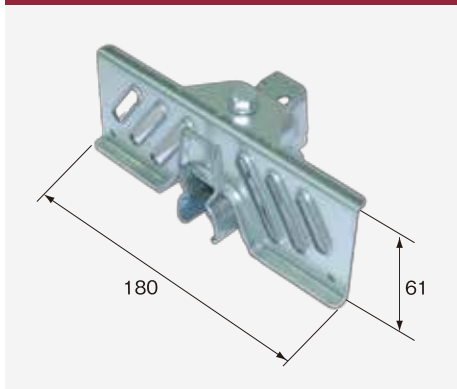
〈高耐食性鋼板〉〈ドブ〉
 ・ボルト・ナット仕様／ドブ
 〈SUS304〉
 ・ボルト・ナット仕様／ステン

入数 30入

材 質	カラー	本体t	フックt	注文コード
高耐食性鋼板	生地	2.0	2.0	13161
ドブ	生地	2.0	2.0	13162
SUS304	生地	2.0	2.0	13163

※受注生産にて4/50用アタッチメント製作出来ます。

すけさんⅡ型シングル羽根180

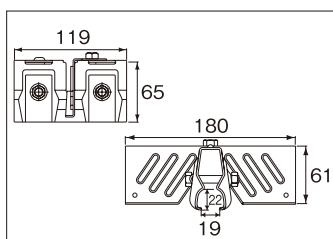
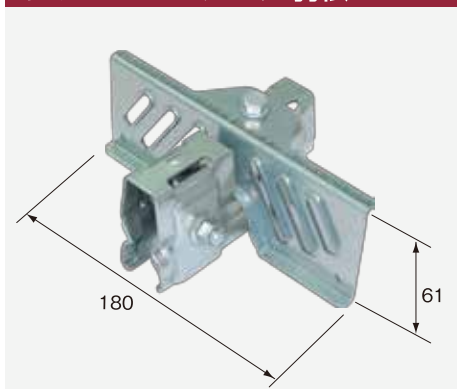


〈高耐食性鋼板〉〈ドブ〉
 ・ボルト・ナット仕様／ドブ
 〈SUS304〉
 ・ボルト・ナット仕様／ステン

入数 30入

材 質	カラー	羽根 t	本体 t	注文コード
高耐食性鋼板	生地	1.6	2.0	13164
ドブ	生地	1.6	2.0	13165
SUS304	生地	1.5	2.0	13166

すけさんⅡ型ダブル羽根180

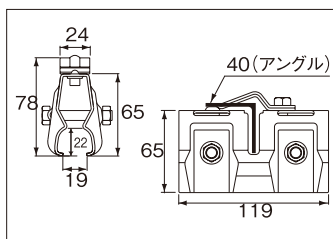
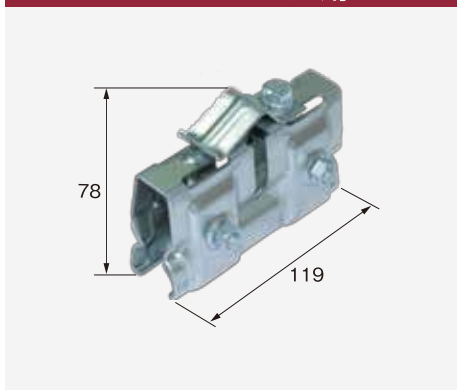


〈高耐食性鋼板〉〈ドブ〉
 ・ボルト・ナット仕様／ドブ
 〈SUS304〉
 ・ボルト・ナット仕様／ステン

入数 30入

材 質	カラー	羽根 t	本体 t	注文コード
高耐食性鋼板	生地	1.6	2.0	13167
ドブ	生地	1.6	2.0	13168
SUS304	生地	1.5	2.0	13169

すけさんⅡ型アングル用



〈高耐食性鋼板〉〈ドブ〉
 ・ボルト・ナット仕様／ドブ
 〈SUS304〉
 ・ボルト・ナット仕様／ステン

入数 30入

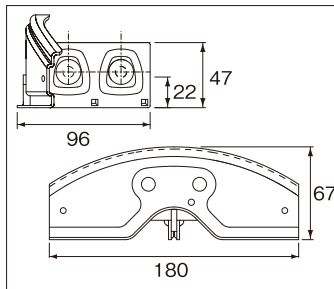
材 質	カラー	本体 t	フック t	注文コード
高耐食性鋼板	生地	2.0	2.0	13170
ドブ	生地	2.0	2.0	13171
SUS304	生地	2.0	2.0	13172

※受注生産にて4/50用アタッチメント製作出来ます。

立平 羽根付タイプ

各種カラー塗装承ります。

雪国ハイブリッドたてひら

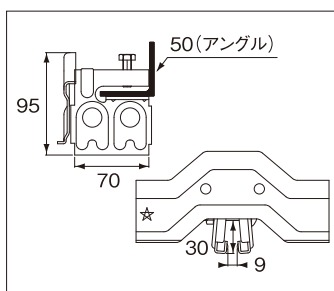


〈高耐食性鋼板〉〈ドブ〉
 ・ボルト・ナット仕様／セラミック
 〈21Crステン〉
 ・ボルト・ナット仕様／ステン

入数 30入

材 質	カラー	羽根t	本体t	注文コード
高耐食性鋼板	生地	1.6	2.0	33256
ドブ	生地	1.6	2.0	33257
21Crステン	生地	1.5	2.0	33258

ライン羽根付雪止



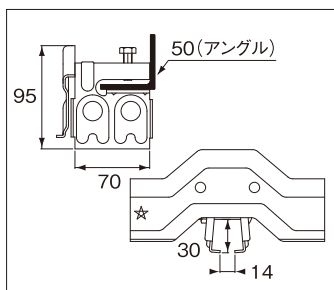
〈ドブ〉
 ・ボルト・ナット仕様／ダクロ
 〈SUS304〉
 ・ボルト・ナット仕様／ステン

入数 30入

材 質	カラー	羽根t	本体t	注文コード
ドブ	生地	2.0	2.0	33124
SUS304	生地	2.0	2.0	33125

※防水工法に使用できます。

SDR羽根付雪止



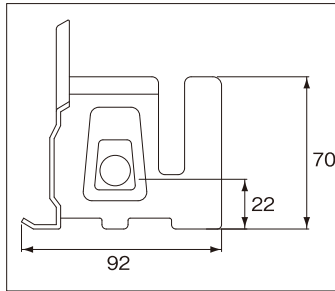
〈ドブ〉
 ・ボルト・ナット仕様／ダクロ
 〈SUS304〉
 ・ボルト・ナット仕様／ステン

入数 30入

材 質	カラー	羽根t	本体t	注文コード
ドブ	生地	2.0	2.0	※33128
SUS304	生地	2.0	2.0	※33129

※受注生産にて承ります。

大雪立平 (小)



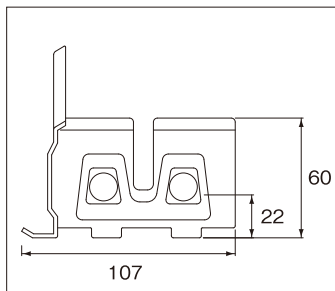
〈垂鉛〉〈ドブ〉
 ・ボルト・ナット仕様／ダクロ
 〈SUS304〉
 ・ボルト・ナット仕様／ステン

入数 30入

材 質	カラー	羽根 t	本体 t	注文コード
垂鉛	生地	2.0	2.0	33138
	黒			3313817
	ダークグレー			3313815
ドブ	生地	2.0	2.3	33139
SUS304	生地	2.0	2.3	33140

立平

大雪立平 (中)

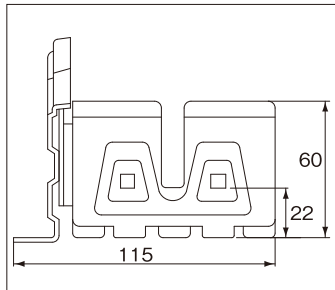
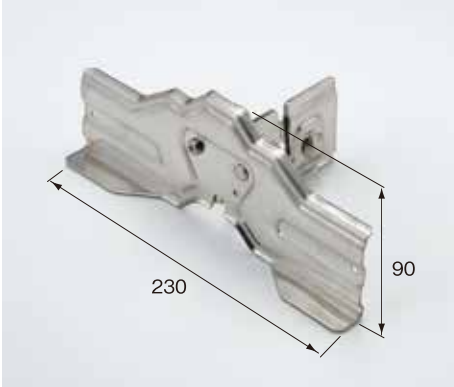


〈垂鉛〉〈ドブ〉
 ・ボルト・ナット仕様／ダクロ
 〈SUS304〉
 ・ボルト・ナット仕様／ステン

入数 30入

材 質	カラー	羽根 t	本体 t	注文コード
垂鉛	生地	2.0	2.0	33135
	黒			3313517
	ダークグレー			3313515
ドブ	生地	2.0	2.3	33136
SUS304	生地	2.0	2.3	33137

大雪立平 (大)

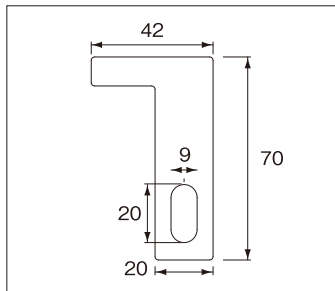


〈垂鉛〉〈ドブ〉
 ・ボルト・ナット仕様／ダクロ
 〈SUS304〉
 ・ボルト・ナット仕様／ステン

入数 30入

材 質	カラー	羽根 t	本体 t	注文コード
垂鉛	生地	2.0	2.0	33132
ドブ	生地	2.0	2.3	33133
SUS304	生地	2.0	2.3	33134

大雪立平用アングルストッパー



材 質	カラー	スリット	注文コード
ドブ	生地	2.0	受注生産
SUS304	生地	1.6	33221

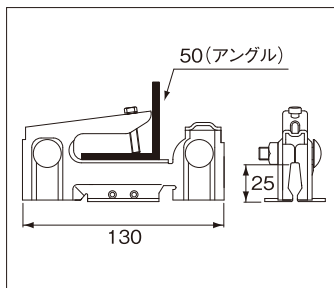
大雪立平(中)・(大)にて
 アングルを使用する時に使います。
 40アングル推奨

立平 アンゲル用

各種カラー塗装承ります。

スノーライナーH25

NEW



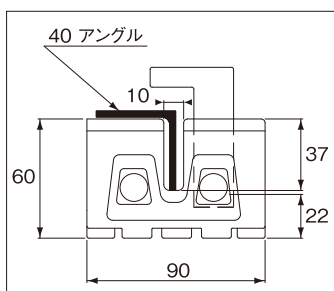
〈高耐食性鋼板〉〈ドブ〉
 ・ボルト・ナット仕様／ドブ
 〈SUS304〉
 ・ボルト・ナット仕様／ステン

入数 50入

材 質	カラー	本体t	注文コード
高耐食性鋼板	生地	2.0	33293
ドブ	生地	2.0	33294
SUS304	生地	2.0	33295

立平

立平アンゲル用2本止(ストッパー付)

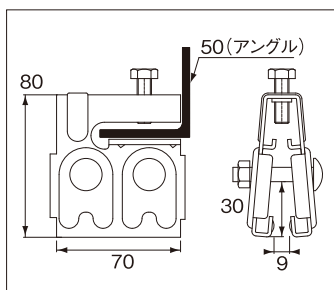


〈ドブ〉
 ・ボルト・ナット仕様／ダクロ
 〈SUS304〉
 ・ボルト・ナット仕様／ステン

入数 50入

材 質	カラー	本体t	フックt	注文コード
ドブ	生地	2.3	2.0	33141
SUS304	生地	2.0	1.6	33142

ラインアンゲル用雪止



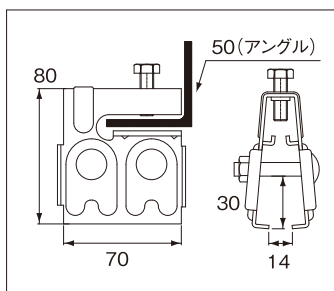
〈ドブ〉
 ・ボルト・ナット仕様／ダクロ
 〈SUS304〉
 ・ボルト・ナット仕様／ステン

入数 50入

材 質	カラー	本体t	注文コード
ドブ	生地	2.0	33126
SUS304	生地	2.0	33127

※防水工法に使用できます。

SDRアンゲル用雪止



〈ドブ〉
 ・ボルト・ナット仕様／ダクロ
 〈SUS304〉
 ・ボルト・ナット仕様／ステン

入数 50入

材 質	カラー	本体t	注文コード
ドブ	生地	2.0	※33130
SUS304	生地	2.0	※33131

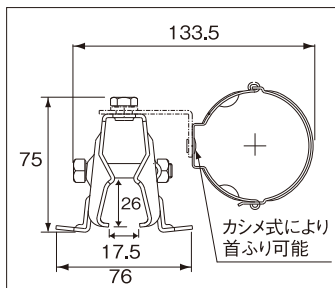
※受注生産にて承ります。

箆合式立平棟金具

各種カラー塗装承ります。

立平這桶デンデン60

NEW

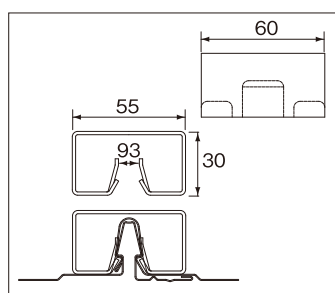


材 質	カラー	本体t	注文コード
高耐食性鋼板	生地	2.0	34061
SUS304	生地	2.0	34063

※各メーカーのφ60の雨トイが取り付けられます。

ワンタッチ棟金具

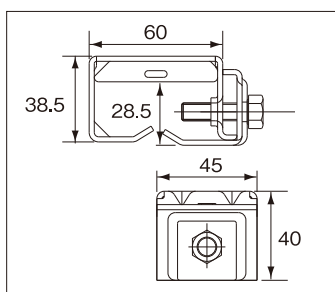
NEW



材 質	カラー	本体t	注文コード
亜鉛	生地	2.0	34064

※適合屋根についてはお問合せ下さい。

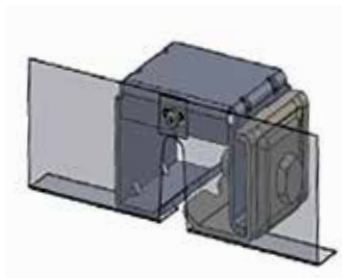
箆合式立平棟金具



材 質	カラー	本体t	注文コード
亜鉛		2.3	13179

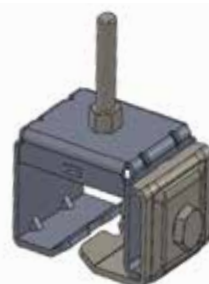
〈亜鉛銅板〉
・ボルト仕様／クロメート

入数 50入



【ポイント1】

エプロン面戸を簡単に取付できます。



【ポイント2】

M8ボルト加工も対応できます。