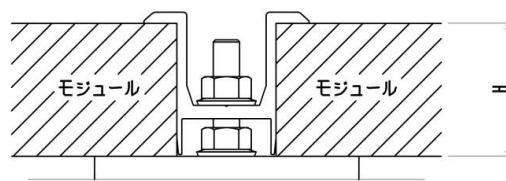
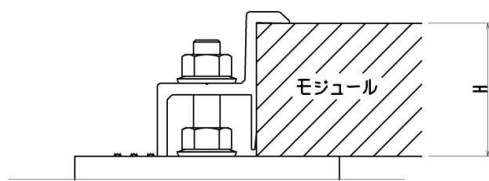
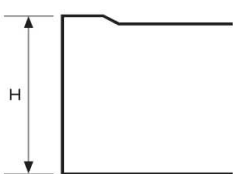


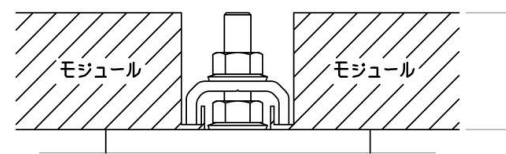
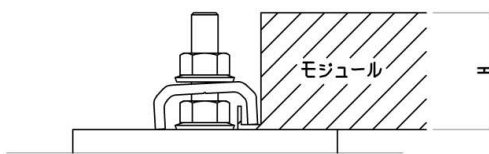
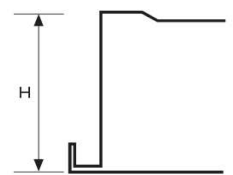
屋根上用PV支持金具 施工マニュアル

<JIS C 8955:2017対応>

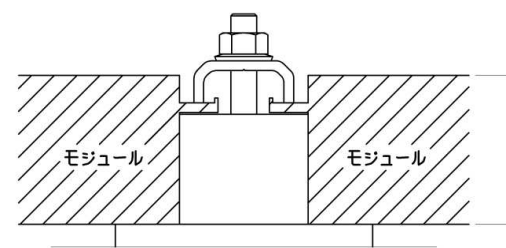
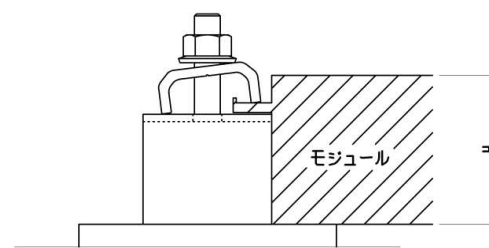
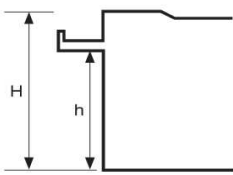
内ツバタイプ



外ツバタイプ



外ツバBタイプ



目次

仕様	… 1
固定範囲	… 2
屋根設置	… 3
マーキング、墨出	… 4
横葺・段葺 PVA-ATスライド	… 5
立平葺 PVA-TH PVA-THダブル PVA-TH[Fタイプ] PVA-THダブル[Fタイプ] PV-すけさん I 型	… 9
瓦棒 PVA-三晃式瓦棒 PVA-瓦棒丸ハゼ PVA-林式瓦棒45 PVA-林式瓦棒55 PVA-林式瓦棒53丸ハゼ	…19
重ね式折板 PVA-Kスライド PV-Kスライド	…25
ハゼ式折板 PVA-HS PVA-HSダブル	…35
箆合式折板 PVA-キューブBL500	…39
押え金具 PVA-内ツバタイプ PVA-外ツバタイプ PVA-外ツバBタイプ	…41
スペーサー	…47
アースプレート	…48
現地調査シート	…50

仕様

■適用範囲

この施工マニュアルは、ニイガタ製販株式会社で製造され、その管理により納入された製品に適用します。

■設置概要

本製品は、太陽光パネルを屋根材に設置する為の架台と付随する製品です。
太陽光パネルメーカー様のマニュアルを考慮し、設置して下さい。

■設置条件

- ・ 躯体に十分な強度があり、太陽光パネル設置に耐え得る強度があることを確認して下さい。
設置による躯体の強度や耐久性等は免責事項となります。
- ・ 設置目安
野地板…構造用合板9mm以上、OSB合板12mm以上、
垂木…45mm×45mmの断面二次モーメント同等以上の強度。
鋼板製垂木は設置可能。
垂木ピッチ…455mm以下(木製)

※ 各地域の建築基準を満たした構造であること。

モジュール面積	1.7㎡以下
モジュール重量	20kg以下
用途係数(風圧荷重)	IW=1.0
アレイ面の平均地上高	10m以下(ハゼ式折板屋根20m以下)
地表面粗度区分	II、III又はIV
設計用水平震度	KH=1.0
地震地域係数	Z=1.0
用途係数(地震荷重)	IK=1.0
屋根材質	GL鋼板(カラー含む)、カラーステンレス
屋根材板厚	t=0.35mm以上

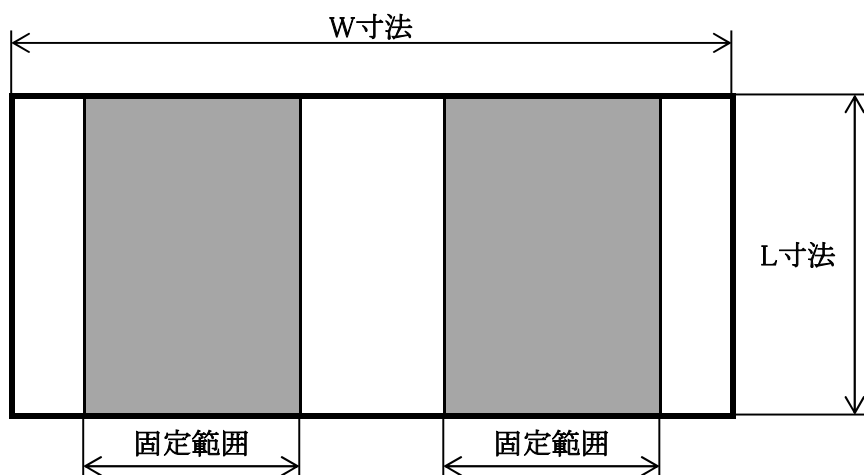
■設置不可条件

- ・ 躯体の老朽化や雨漏れ・結露の形跡がある場合。
- ・ 基準風速による制限
使用金具や地域等により異なります。
- ・ 塩害地域による制限
海水が直接掛かる場所や風により飛散した海水が付着するような環境。
- ・ 排気口等の汚染物質や腐食性の排煙等が掛かる環境。

■免責事項

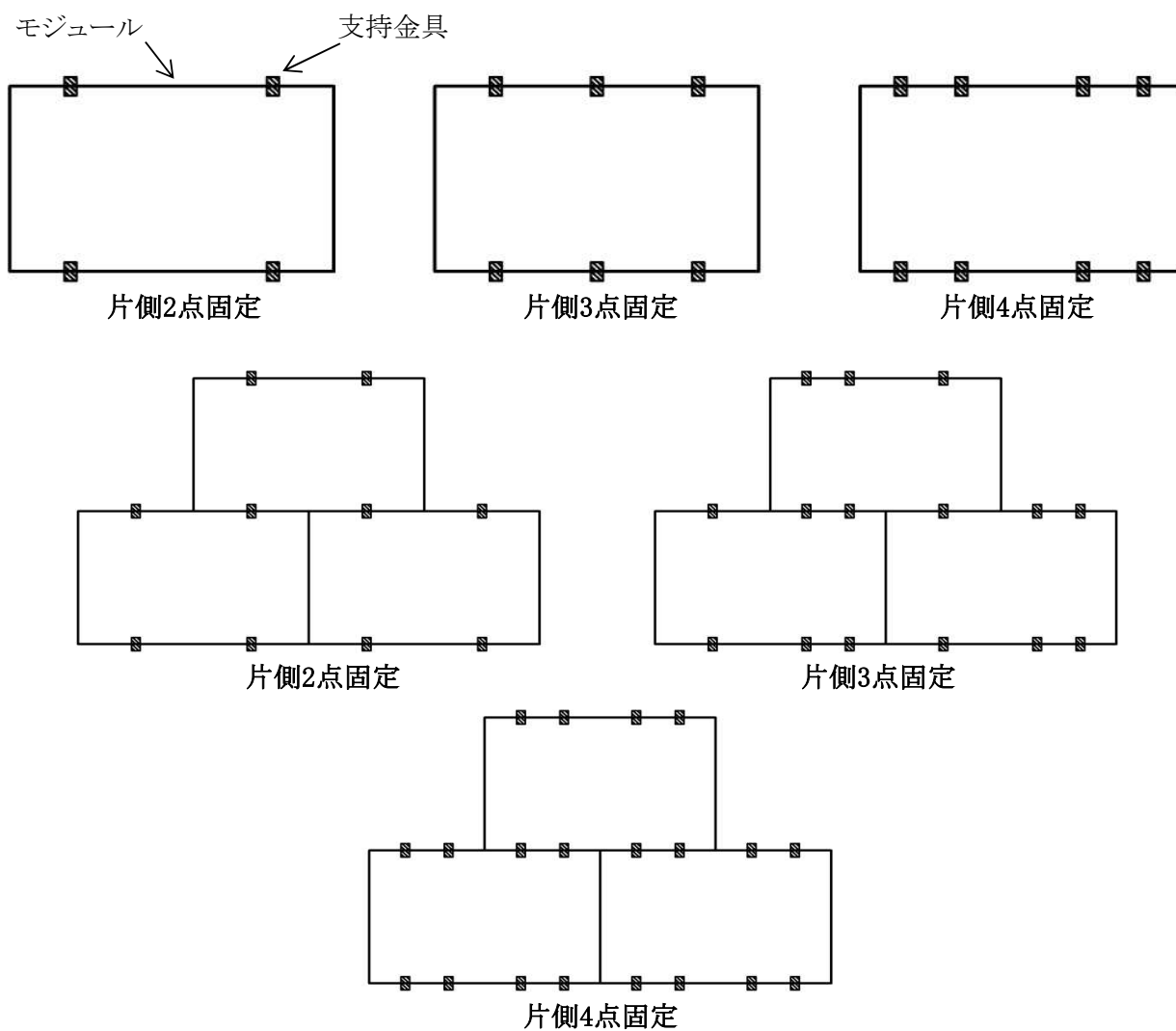
- ・ 施工マニュアルに反した取付方法をした場合。
- ・ 自然災害、周辺環境等により不具合が生じた場合。
- ・ 屋根の変形、変位、野地板の歪み等により不具合が生じた場合。
- ・ 経年劣化による屋根や野地板の腐食、変形、陥没等により不具合が生じた場合。
- ・ 設置した支持金具を再度使用した場合。
- ・ 設置後の通常経年劣化による錆び、もらい錆び、変色、汚れ等が生じた場合。
- ・ 太陽光パネル設置により躯体の強度が耐えられなくなった場合。
- ・ 飛来物や小動物等により不具合が生じた場合。

モジュール固定範囲



※金具固定範囲は、各モジュールに従って下さい。

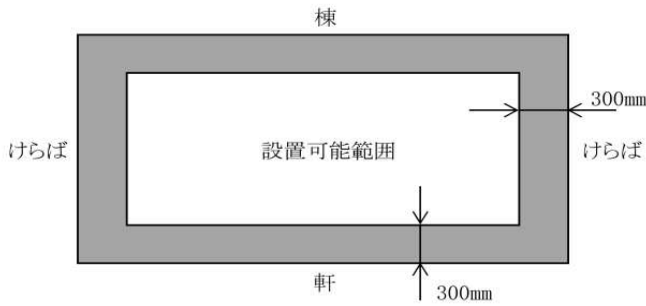
取付イメージ



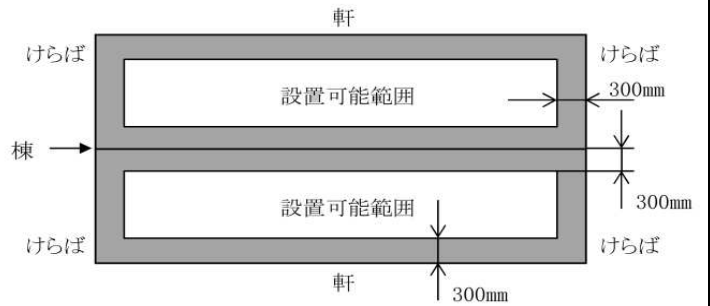
屋根設置について

勾配屋根設置

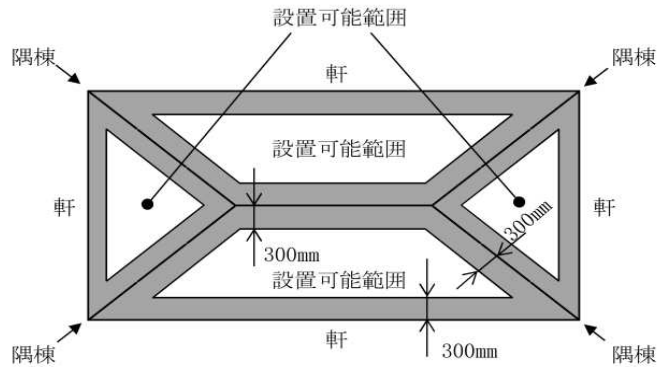
屋根勾配10度～40度



■ 設置範囲外
片流れ屋根



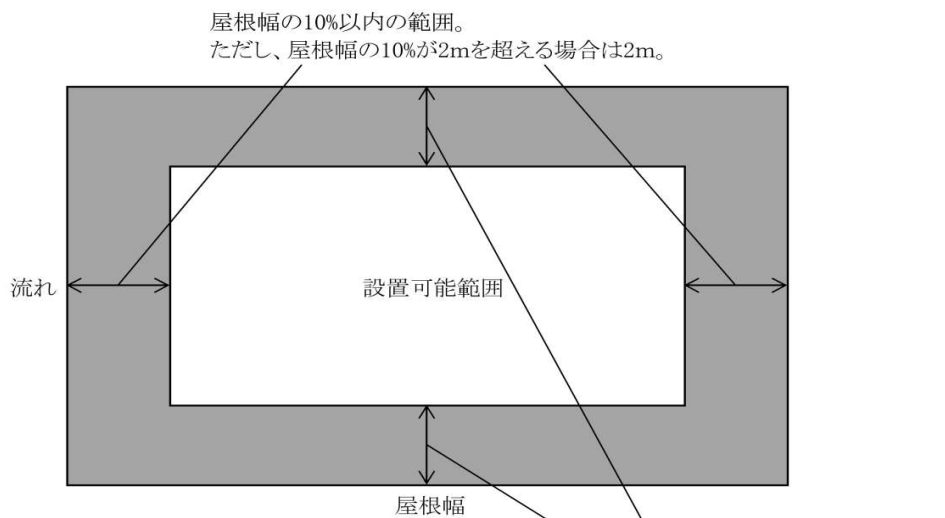
■ 設置範囲外
切妻屋根



■ 設置範囲外
寄棟屋根

陸屋根設置

屋根勾配10度未満

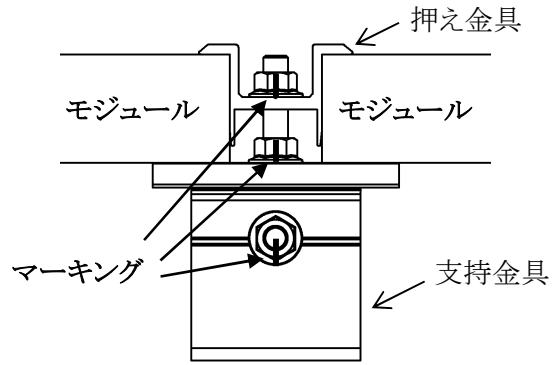
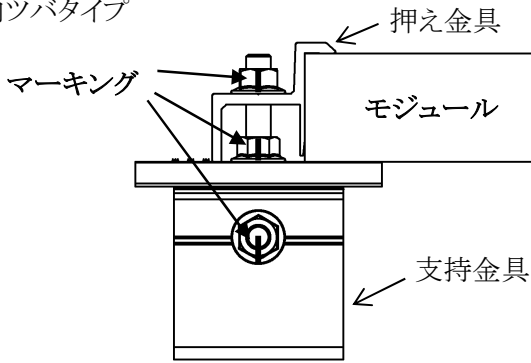


■ 設置範囲外

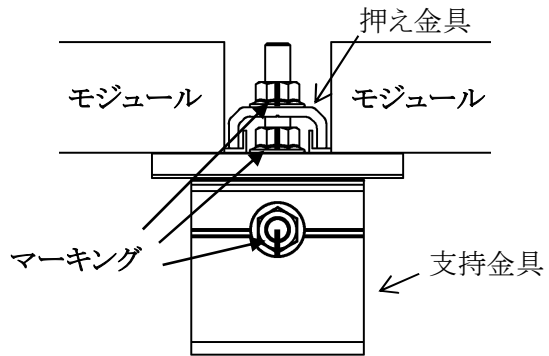
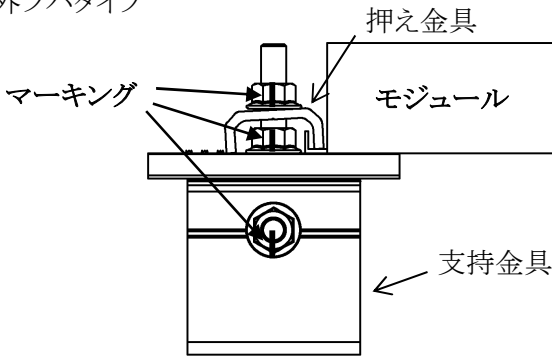
マーキングについて

※ 指定の締付トルクにて本締め後、必ずボルト・ナット類にマーキングを行って下さい。

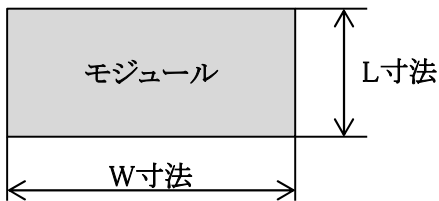
内ツバタイプ



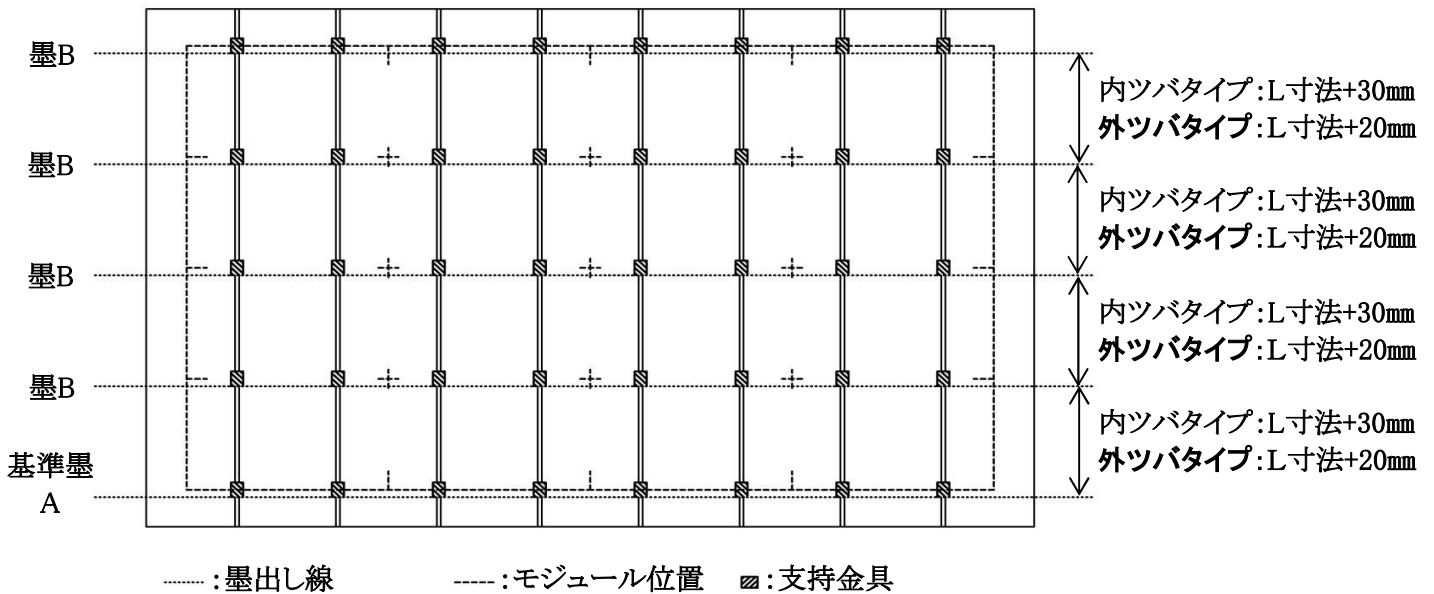
外ツバタイプ



墨出しについて



- ① 軒先側に基準墨Aを打ちます。
 - ② 基準墨Aより棟側に墨Bを打ちます。
 内ツバタイプ: 基準墨AよりL寸法+30mm棟側に墨Bを打ちます。
 外ツバタイプ: 基準墨AよりL寸法+20mm棟側に墨Bを打ちます。
- ※ レイアウトに合わせて必要回数②の作業を繰り返します。



横葺・段葺 PVA-ATスライドS・M・L

横葺・段葺

立平

瓦棒

重ね式折板

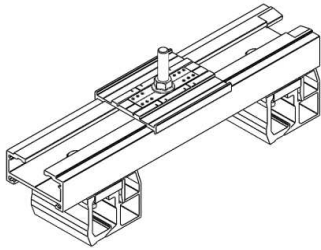
ハゼ式折板

嵌合式折板

押え金具

オプション

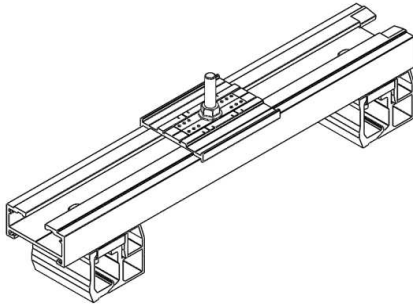
PVA-ATスライドS	注文コード 70000S	対応屋根働き幅 100~190mm
-------------	--------------	-------------------



重量	六角ボルト・ナット種類	板厚
約845g	上部 M8 挿み部 M8	0.35mm以上

ソケットサイズ	締付トルク
13mm(M8用)	上部:20N・m 挿み部:12.5N・m

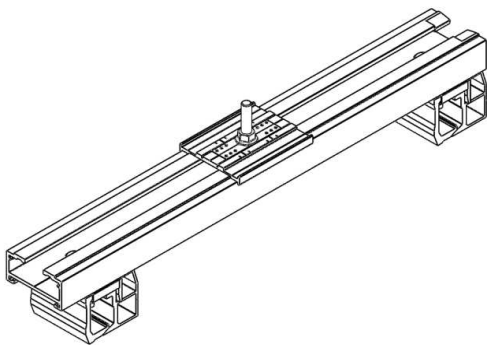
PVA-ATスライドM	注文コード 70000M	対応屋根働き幅 180~280mm
-------------	--------------	-------------------



重量	六角ボルト・ナット種類	板厚
約950g	上部 M8 挿み部 M8	0.35mm以上

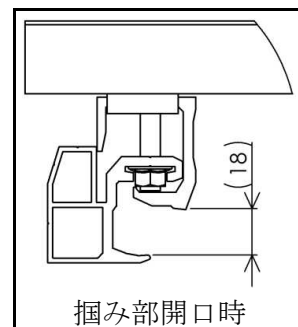
ソケットサイズ	締付トルク
13mm(M8用)	上部:20N・m 挿み部:12.5N・m

PVA-ATスライドL	注文コード 70000L	対応屋根働き幅 280~380mm
-------------	--------------	-------------------

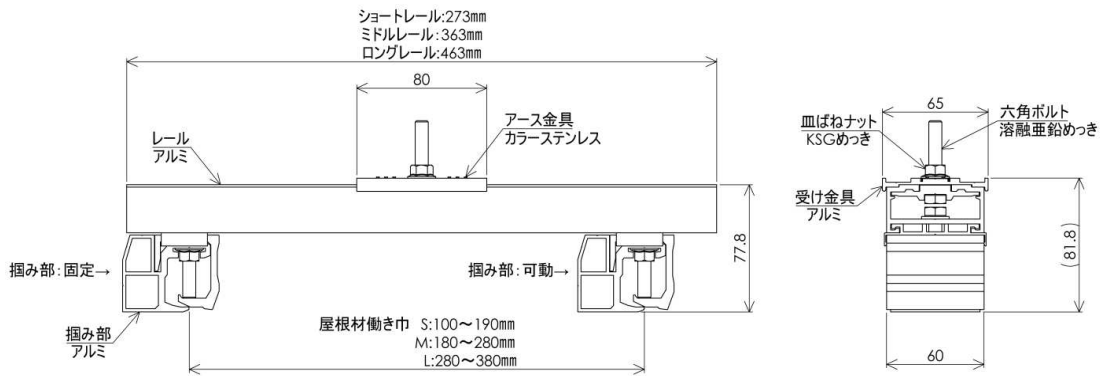


重量	六角ボルト・ナット種類	板厚
約1,070g	上部 M8 挿み部 M8	0.35mm以上

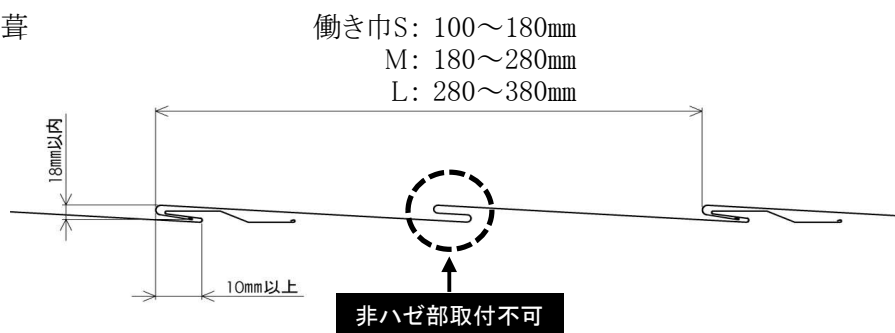
ソケットサイズ	締付トルク
13mm(M8用)	上部:20N・m 挿み部:12.5N・m



詳細データ



適合屋根
適応横葺:1~3段葺



設置不可



※異形状の段がある場合、設置不可となります。

横葺・段葺

立平

瓦棒

重ね式折板

ハゼ式折板

嵌合式折板

押え金具

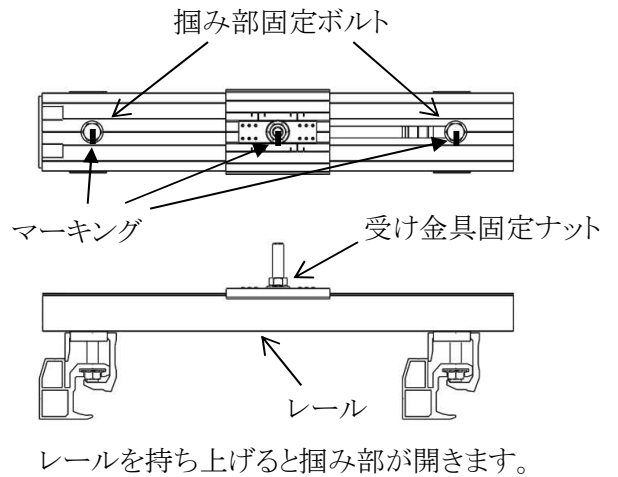
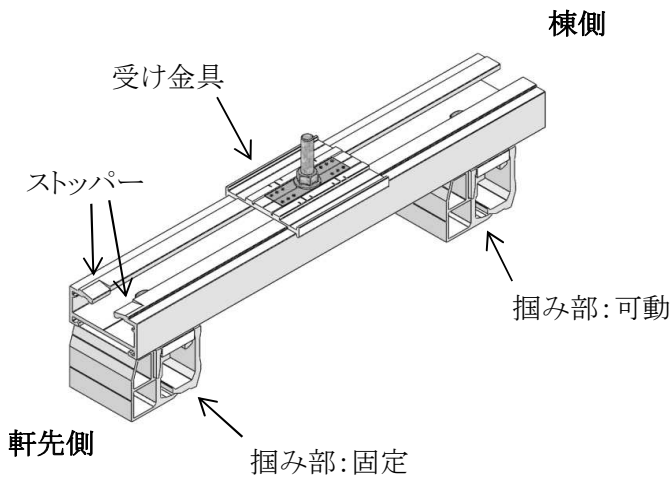
オプション

施工手順

取付に必要な機材・工具

電動ドライバー、ソケットビット13mm、ソケットレンチ13mm、トルクレンチ、メジャー
墨出し具、チョーク、マーキングペン

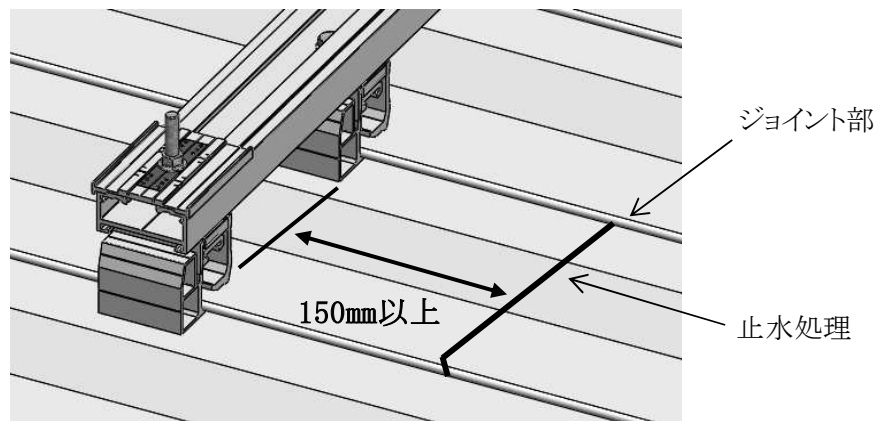
■金具構成



■屋根材ジョイント部について

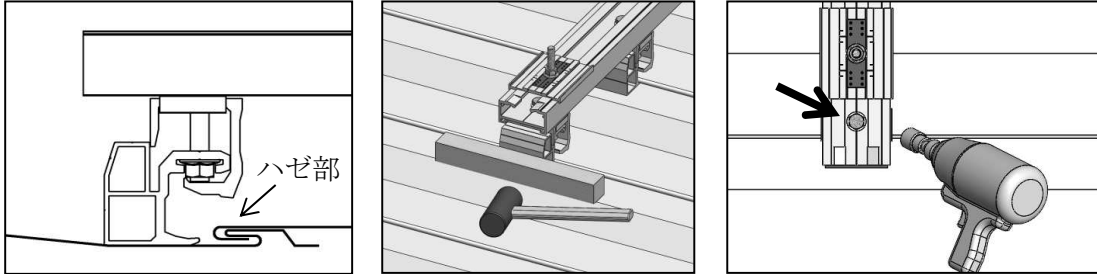
定尺屋根等のジョイント部近くに支持金具を設置すると、掴み部にてハゼ部を挟み込んだ場合にジョイント部に隙間が出来る場合があります。

目安として150mm以上離して、ジョイント部付近をコーキング等で止水処理をして下さい。

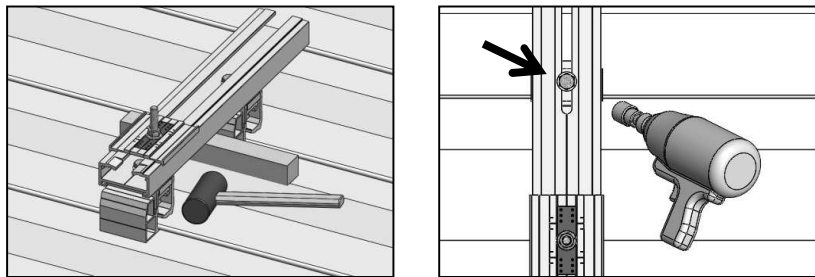


■金具取付

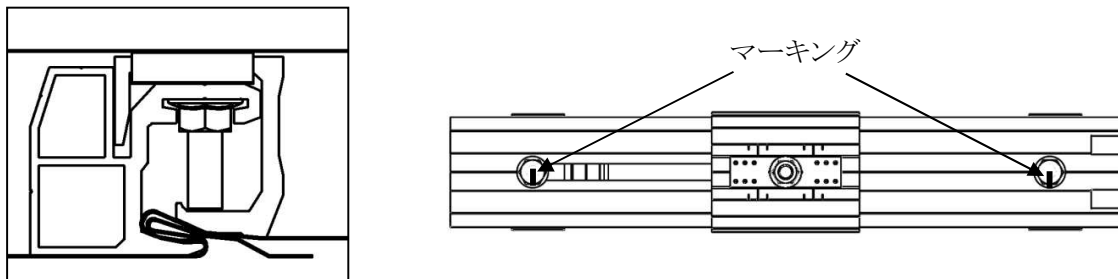
- ① 軒先側から基準墨に合わせ掴み部：固定をハゼ部に差し込み、掴み部固定ボルトを電動ドライバーで仮固定して下さい。
 差し込み難い場合は、当て木をして金槌等で叩いて差し込んで下さい。
 ※ 強く叩くと金具の変形や屋根材を損傷させる恐れがあります。



- ② 棟側の掴み部：可動を同様に屋根材ハゼ部に差し込み、電動ドライバーで仮固定して下さい。

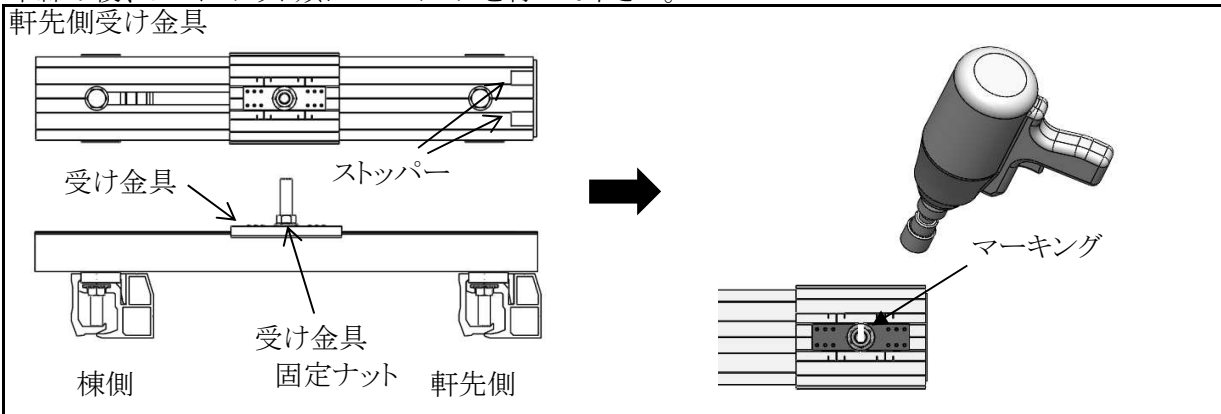


- ③ 掴み部固定ボルトをトルクレンチにて締付トルク12.5N・mにて本締めして下さい。
 ※ 本締め後、ボルト・ナット類にマーキングを行って下さい。



■受け金具固定

- ① 軒先側に設置した支持金具の受け金具をストッパーの位置(軒先側)まで移動させ、受け金具固定ナットをトルクレンチにて締付トルク20N・mにて固定して下さい。
 ② 2段目からの受け金具は、モジュール設置時に位置合わせをして固定して下さい。
 ※ 本締め後、ボルト・ナット類にマーキングを行って下さい。



立平葺 PVA-TH[立平葺]

横葺・段葺

立平

瓦棒

重ね式折板

ハゼ式折板

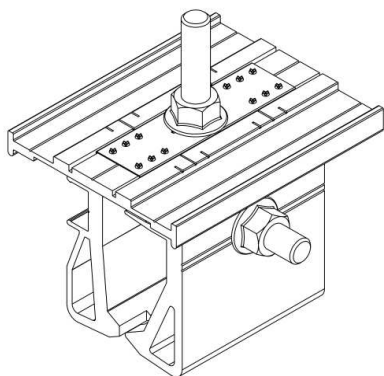
嵌合式折板

押え金具

オプション

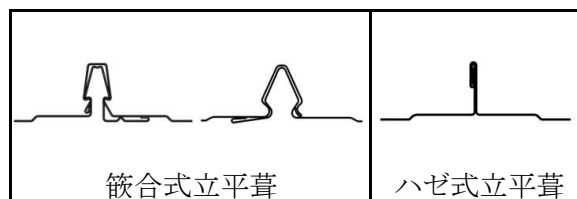
PVA-TH[立平葺]

注文コード 700THS

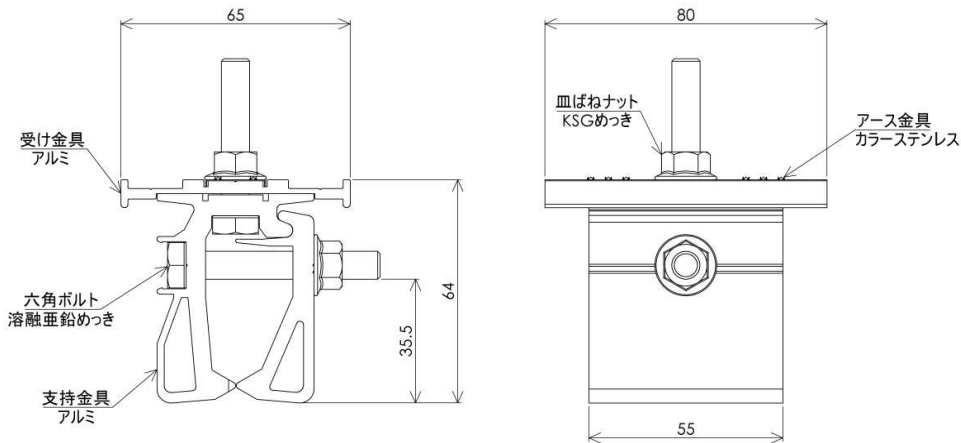


重量	六角ボルト・ナット種類	板厚
約255g	上部 M8 側面 M8	0.35mm以上

ソケットサイズ	締付トルク
13mm(M8用)	30N・m



詳細データ



適合屋根



立平葺 PVA-THダブル[立平葺]

PVA-TH[立平葺]

注文コード 700THW

横葺・段葺

立平

瓦棒

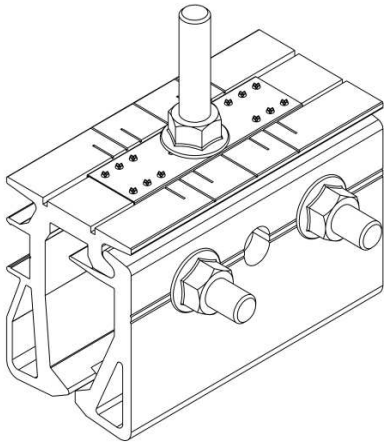
重ね式折板

ハゼ式折板

箆合式折板

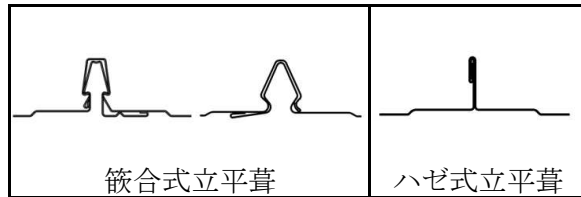
押え金具

オプション

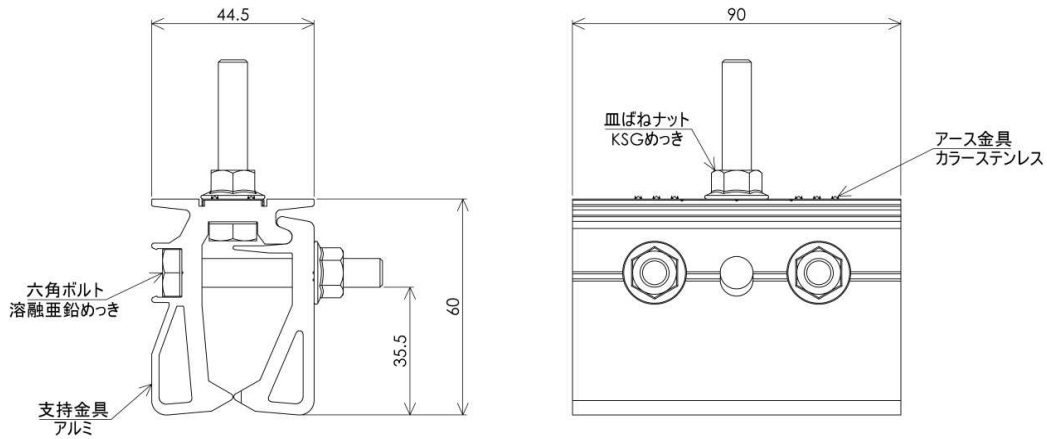


重量	六角ボルト・ナット種類	板厚
約340g	上部 M8 側面 M8	0.35mm以上

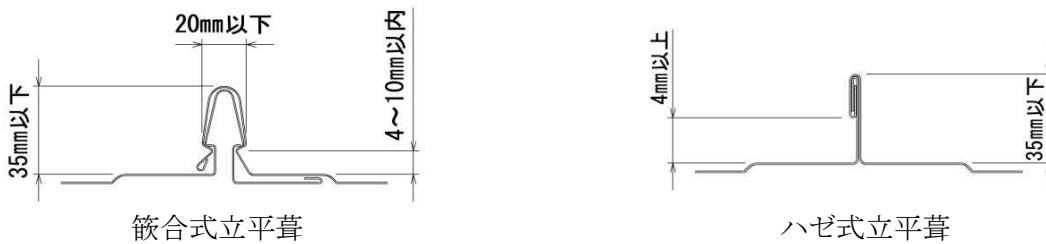
ソケットサイズ	締付トルク
13mm (M8用)	30N・m



詳細データ



適合屋根



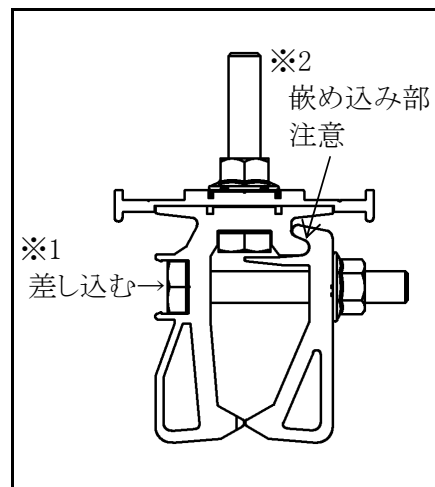
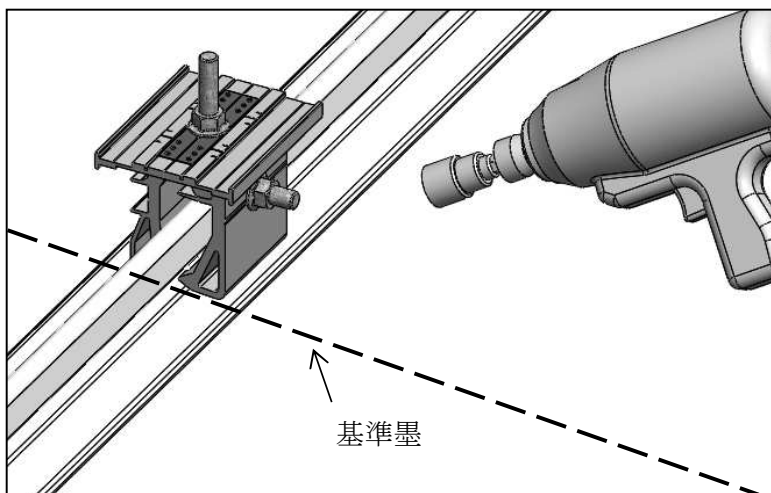
施工手順

取付に必要な機材・工具

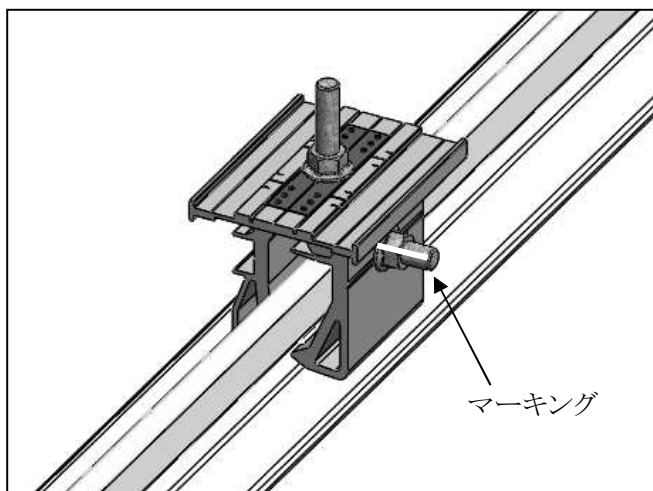
電動ドライバー、ソケットビット13mm、ソケットレンチ13mm、トルクレンチ、メジャー
墨出し具、チョーク、マーキングペン

■金具取付

- ① 軒先側から基準墨に合わせ、側面の皿ばねナットを電動ドライバーで仮固定して下さい。
- ※1 側面の六角ボルト頭をしっかりと差し込んでから皿ばねナットを締めて下さい。
 - ※2 図の様に嵌め込み部を合わせて下さい。
- ※ 脱落防止の為、側面の六角ボルトに皿ばねナットが接着されています。



- ② 側面の皿ばねナットを締付トルク30N・mにて本締めして下さい。
- ※ 本締め後、ボルト・ナット類にマーキングを行って下さい。



立平葺 PVA-THダブル[立平葺]

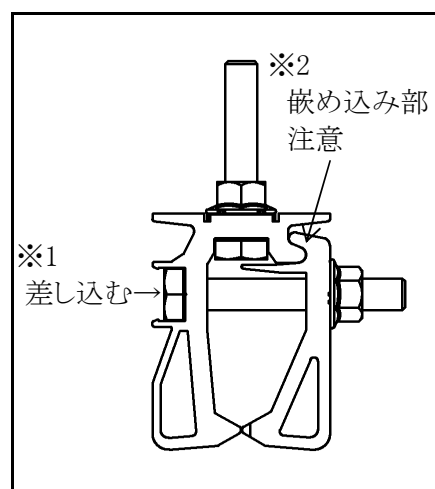
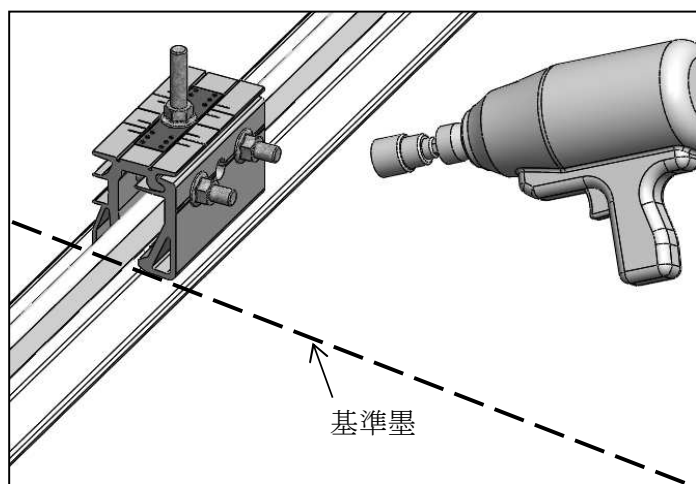
施工手順

取付に必要な機材・工具

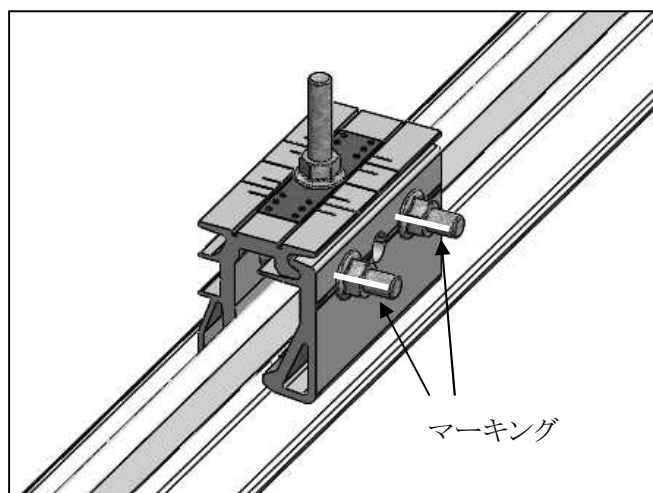
電動ドライバー、ソケットビット13mm、ソケットレンチ13mm、トルクレンチ、メジャー
墨出し具、チョーク、マーキングペン

■金具取付

- ① 軒先側から基準墨に合わせ、側面の皿ばねナットを電動ドライバーで仮固定して下さい。
 - ※1 側面の六角ボルト頭をしっかりと差し込んでから皿ばねナットを締めて下さい。
 - ※2 図の様に嵌め込み部を合わせて下さい。
- ※ 脱落防止の為、側面の六角ボルトに皿ばねナットが接着されています。



- ② 側面の皿ばねナットを締付トルク30N・mにて本締めして下さい。
2箇所皿ばねナットを交互に繰り返し締め込んで下さい。
- ※ 本締め後、ボルト・ナット類にマーキングを行って下さい。



横葺・段葺

立平

瓦棒

重ね式折板

ハゼ式折板

嵌合式折板

押え金具

オプション

立平葺 PVA-TH[Fタイプ]

横葺・段葺

立平

瓦棒

重ね式折板

ハゼ式折板

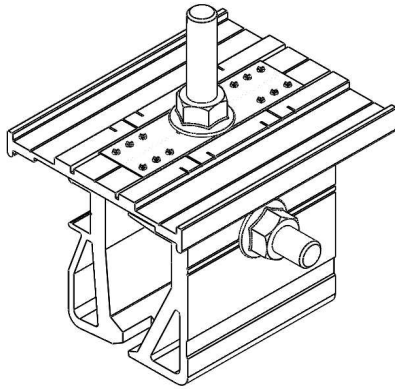
箆合式折板

押え金具

オプション

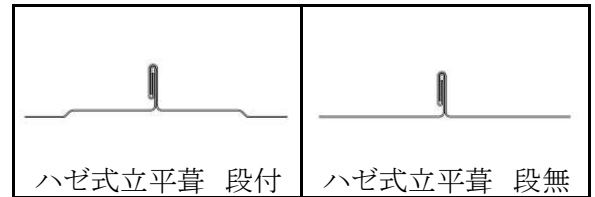
PVA-TH[Fタイプ]

注文コード 700TFS

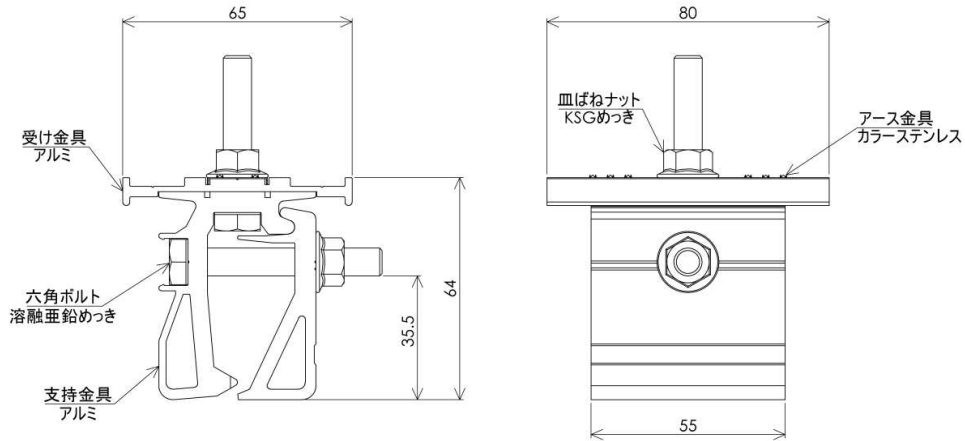


重量	六角ボルト・ナット種類	板厚
約255g	上部 M8 側面 M8	0.35mm以上

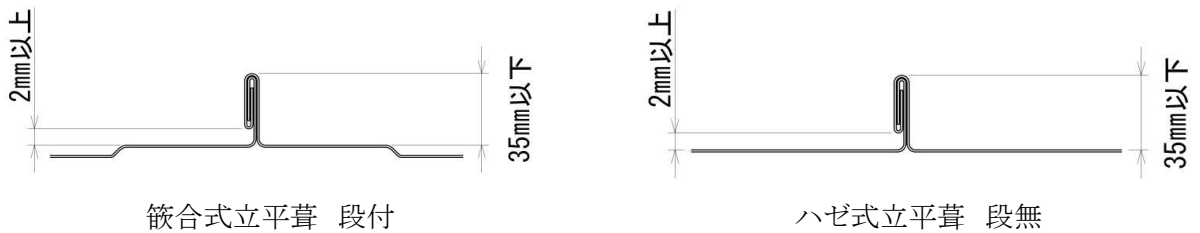
ソケットサイズ	締付トルク
13mm (M8用)	30N・m



詳細データ

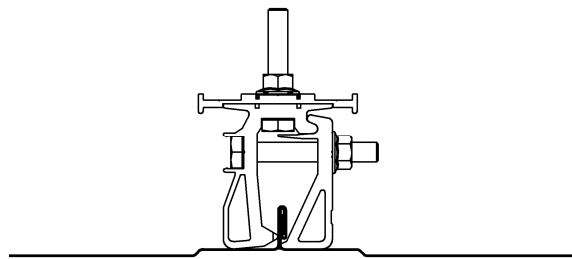


適合屋根



※PVA-TH、PVA-THダブルが取付不可の場合に使用

取付方向

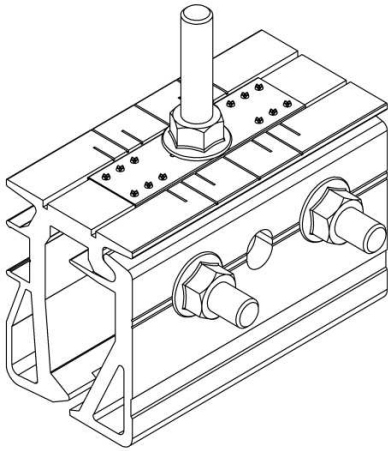


※方向に注意して図の向きにて屋根材に対して取付けて下さい。

立平葺 PVA-THダブル[Fタイプ]

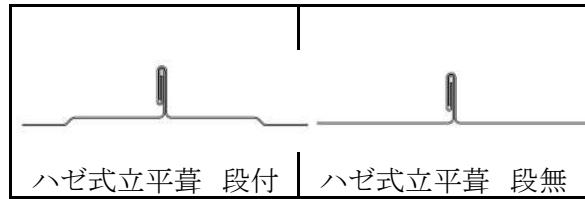
PVA-THダブル[Fタイプ]

注文コード 700TFW

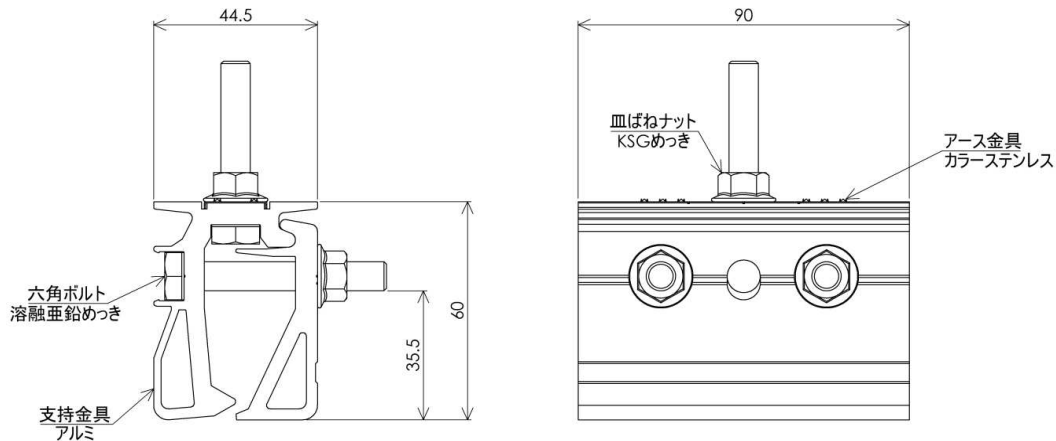


重量	六角ボルト・ナット種類	板厚
約340g	上部 M8 側面 M8	0.35mm以上

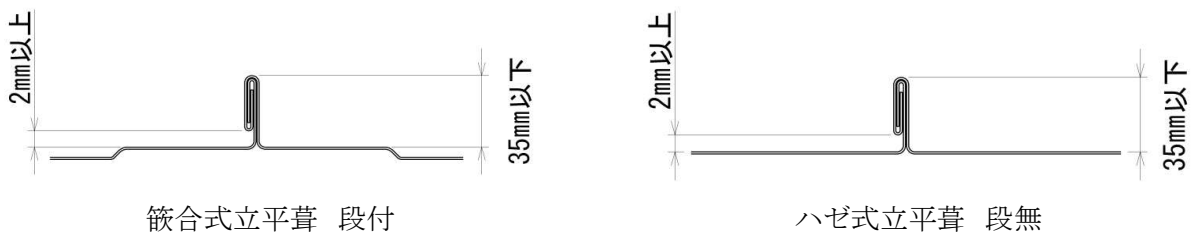
ソケットサイズ	締付トルク
13mm (M8用)	30N・m



詳細データ

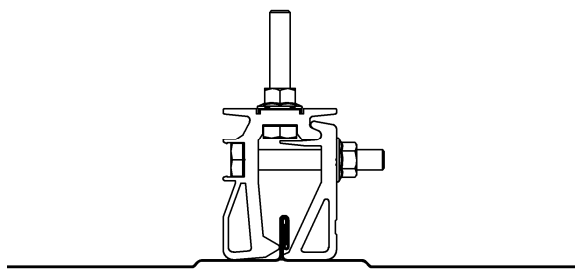


適合屋根



※PVA-TH、PVA-THダブルが取付不可の場合に使用

取付方向



※方向に注意して図の向きにて屋根材に対して取付けて下さい。

横葺・段葺

立平

瓦棒

重ね式折板

ハゼ式折板

箆合式折板

押え金具

オプション

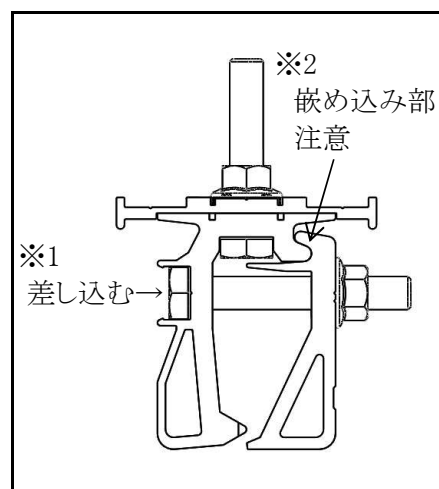
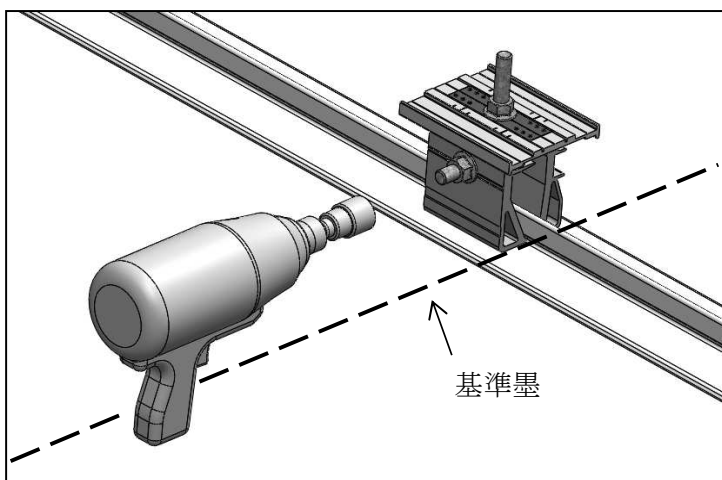
施工手順

取付に必要な機材・工具

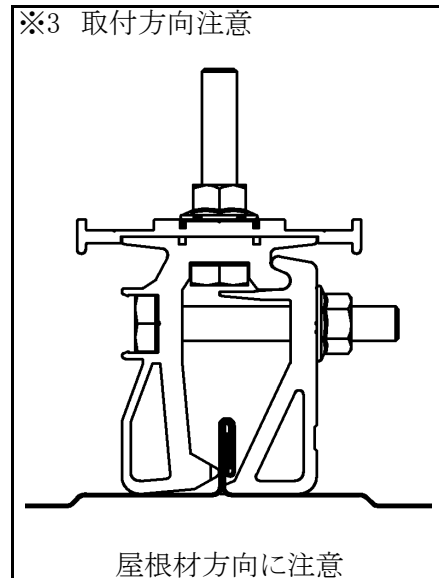
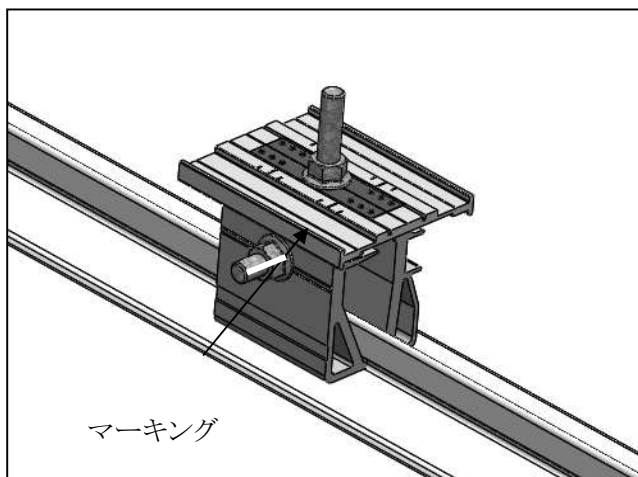
電動ドライバー、ソケットビット13mm、ソケットレンチ13mm、トルクレンチ、メジャー
墨出し具、チョーク、マーキングペン

■金具取付

- ① 軒先側から基準墨に合わせ、側面の皿ばねナットを電動ドライバーで仮固定して下さい。
- ※1 側面の六角ボルト頭をしっかりと差し込んでから皿ばねナットを締めて下さい。
 - ※2 図の様に嵌め込み部を合わせて下さい。
 - ※3 取付方向に注意して設置して下さい。
- ※ 脱落防止の為、側面の六角ボルトに皿ばねナットが接着されています。



- ② 側面の皿ばねナットを締付トルク30N・mにて本締めして下さい。
- ※ 本締め後、ボルト・ナット類にマーキングを行って下さい。



立平葺 PVA-THダブル[Fタイプ]

施工手順

取付に必要な機材・工具

電動ドライバー、ソケットビット13mm、ソケットレンチ13mm、トルクレンチ、メジャー
墨出し具、チョーク、マーキングペン

■金具取付

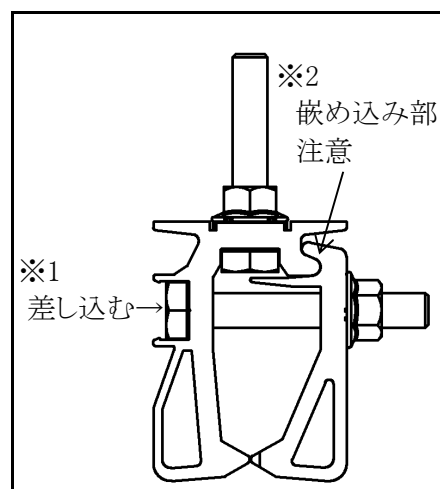
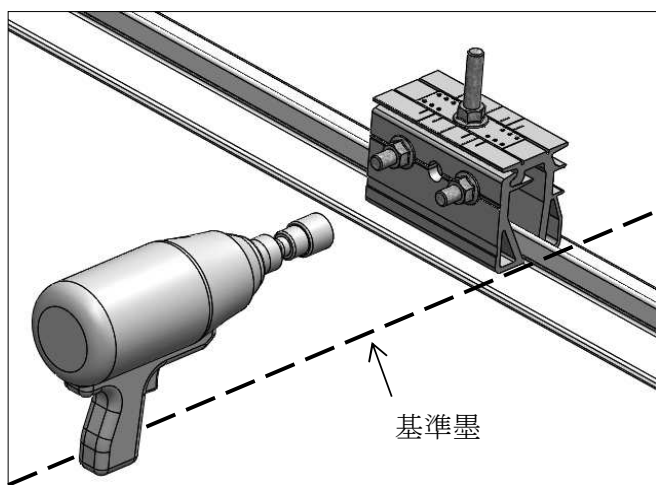
① 軒先側から基準墨に合わせ、側面の皿ばねナットを電動ドライバーで仮固定して下さい。

※1 側面の六角ボルト頭をしっかりと差し込んでから皿ばねナットを締めて下さい。

※2 図の様に嵌め込み部を合わせて下さい。

※3 取付方向に注意して設置して下さい。

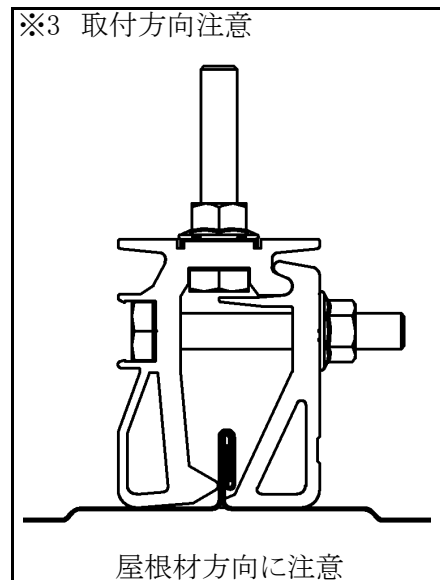
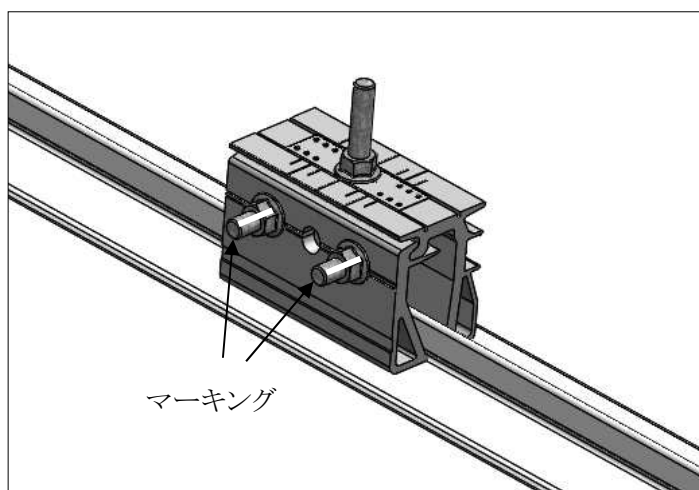
※ 脱落防止の為、側面の六角ボルトに皿ばねナットが接着されています。



② 側面の皿ばねナットを締付トルク30N・mにて本締めして下さい。

2箇所皿ばねナットを交互に繰り返し締め込んで下さい。

※ 本締め後、ボルト・ナット類にマーキングを行って下さい。



横葺・段葺

立平

瓦棒

重ね式折板

ハゼ式折板

嵌合式折板

押え金具

オプション

立平葺 PV-すけさん I 型

横葺・段葺

立平

瓦棒

重ね式折板

ハゼ式折板

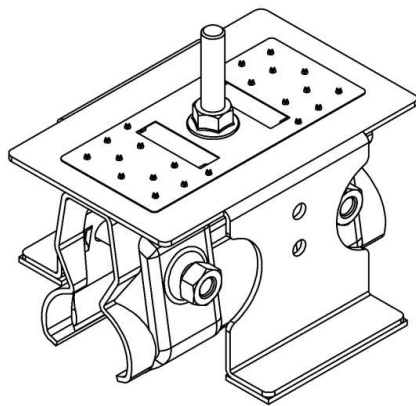
嵌合式折板

押え金具

オプション

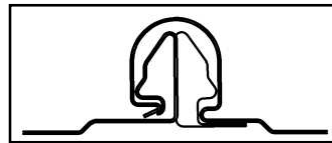
PV-すけさん I 型直付用台座

注文コード 86005

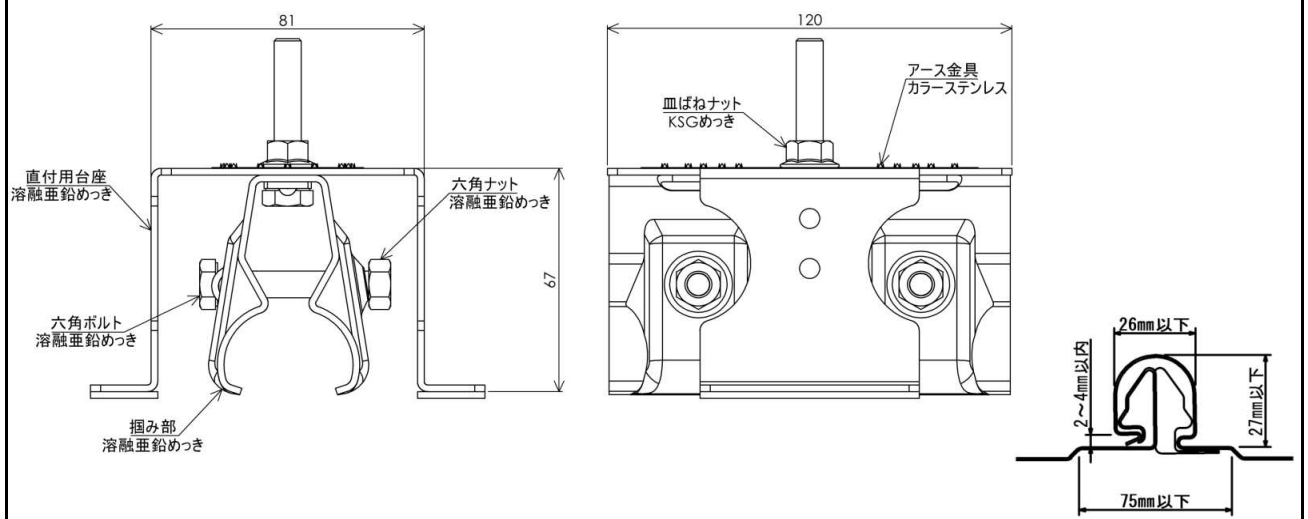


重量	六角ボルト・ナット種類	板厚
約670g	上部 M8 側面 M8	0.35mm以上

ソケットサイズ	締付トルク
13mm (M8用)	20N・m



詳細データ・適合屋根



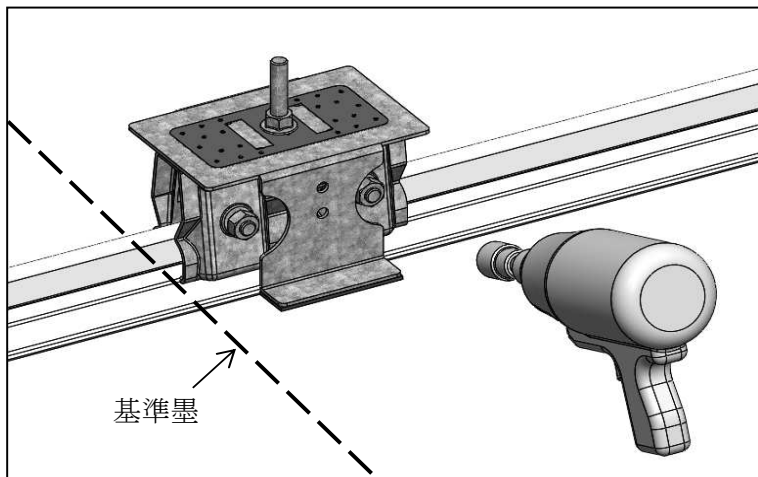
施工手順

取付に必要な機材・工具

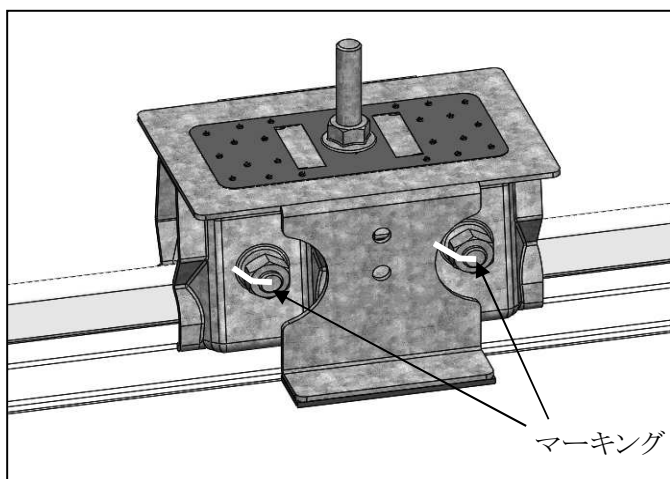
電動ドライバー、ソケットビット13mm、ソケットレンチ13mm、トルクレンチ、メジャー
墨出し具、チョーク、マーキングペン

■金具取付

- ① 軒先側から基準墨に合わせ、側面の六角ナットを電動ドライバーで仮固定して下さい。



- ② 側面の六角ナットを締付トルク $20\text{N}\cdot\text{m}$ にて本締めして下さい。
2箇所六角ナットを交互に繰り返し締め込んで下さい。
※ 本締め後、ボルト・ナット類にマーキングを行って下さい。



瓦棒 PVA-三晃式瓦棒・瓦棒丸ハゼ

横葺・段葺

立平

瓦棒

重ね式折板

ハゼ式折板

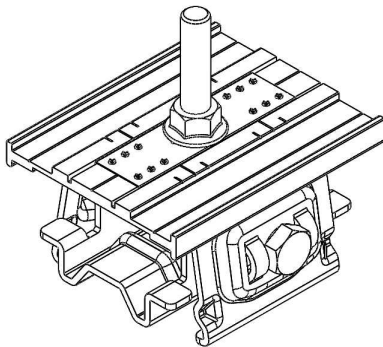
嵌合式折板

押え金具

オプション

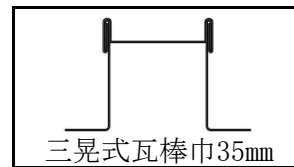
PVA-三晃式瓦棒

注文コード 71001



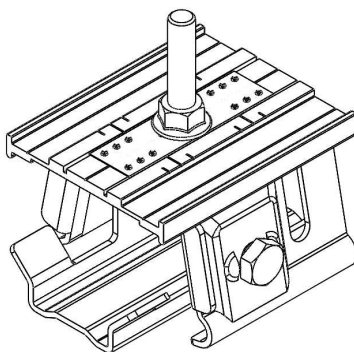
重量	六角ボルト・ナット種類	板厚
約300g	上部 M8 側面 M8	0.35mm以上

ソケットサイズ	締付トルク
13mm (M8用)	20N・m



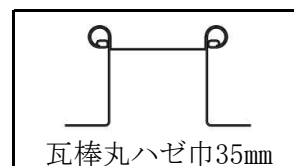
PVA-瓦棒丸ハゼ

注文コード 71101



重量	六角ボルト・ナット種類	板厚
約330g	上部 M8 側面 M8	0.35mm以上

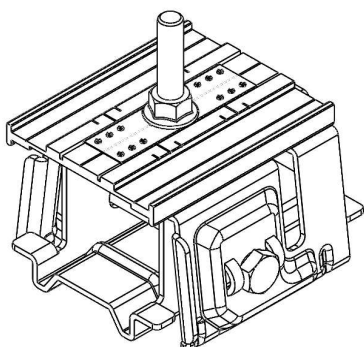
ソケットサイズ	締付トルク
13mm (M8用)	20N・m



瓦棒 PVA-林式瓦棒45・55、53丸ハゼ

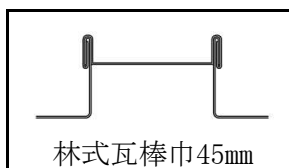
PVA-林式瓦棒45

注文コード 71201



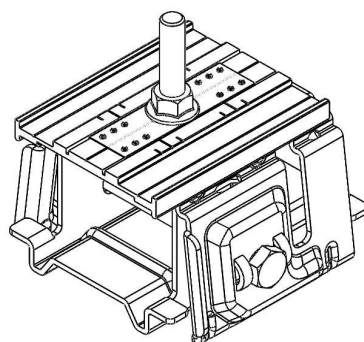
重量	六角ボルト・ナット種類	板厚
約430g	上部 M8 側面 M8	0.35mm以上

ソケットサイズ	締付トルク
13mm (M8用)	20N・m



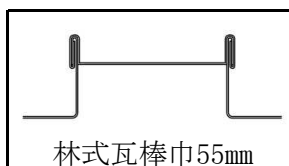
PVA-林式瓦棒55

注文コード 71301



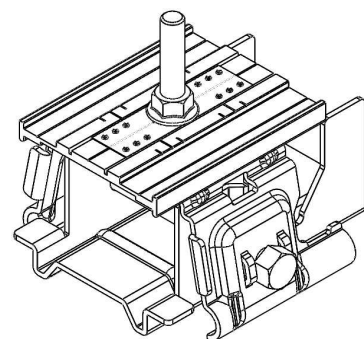
重量	六角ボルト・ナット種類	板厚
約460g	上部 M8 側面 M8	0.35mm以上

ソケットサイズ	締付トルク
13mm (M8用)	20N・m



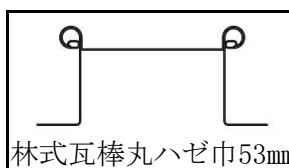
PVA-林式瓦棒53丸ハゼ

注文コード 71401



重量	六角ボルト・ナット種類	板厚
約460g	上部 M8 側面 M8	0.35mm以上

ソケットサイズ	締付トルク
13mm (M8用)	25N・m



横葺・段葺

立平

瓦棒

重ね式折板

ハゼ式折板

嵌合式折板

押え金具

オプション

瓦棒 PVA-三晃式瓦棒・瓦棒丸ハゼ

横葺・段葺

立平

瓦棒

重ね式折板

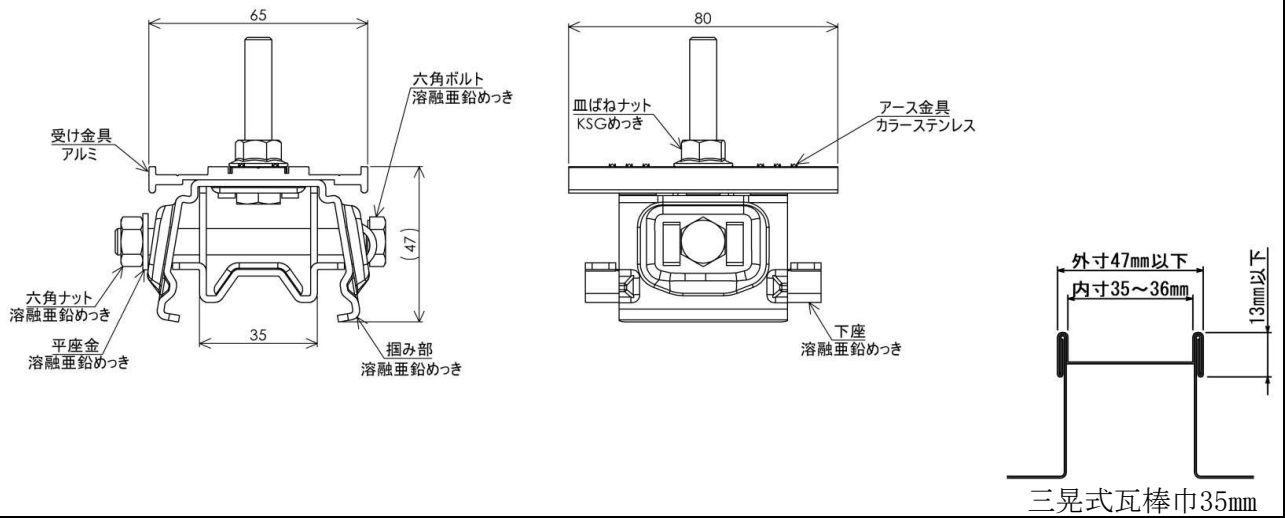
ハゼ式折板

箆合式折板

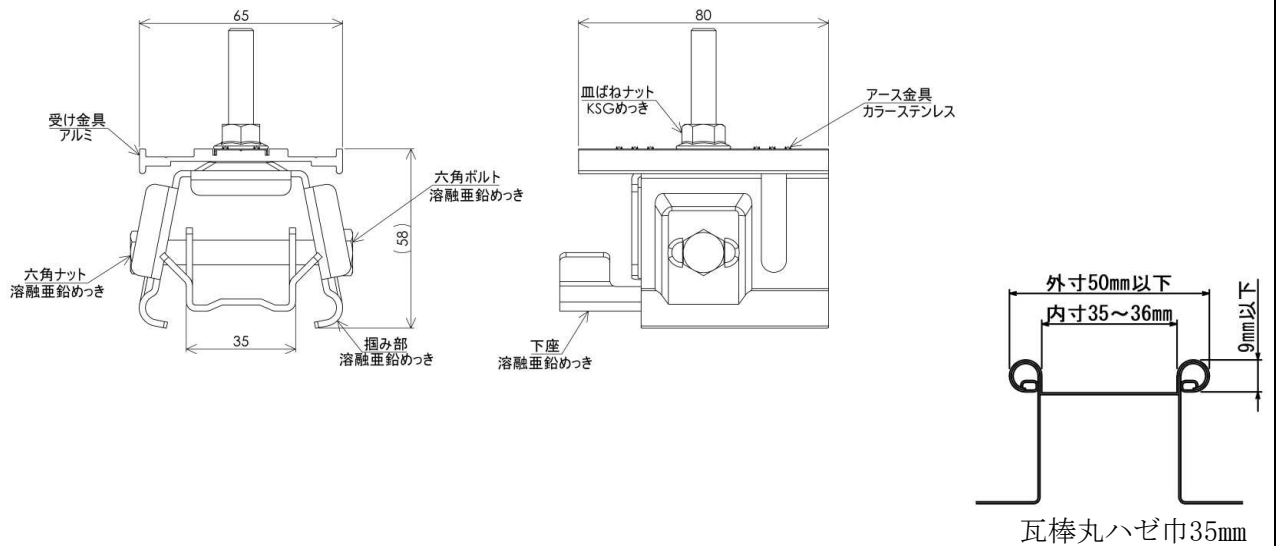
押え金具

オプション

詳細データ・適合屋根 PVA-三晃式瓦棒

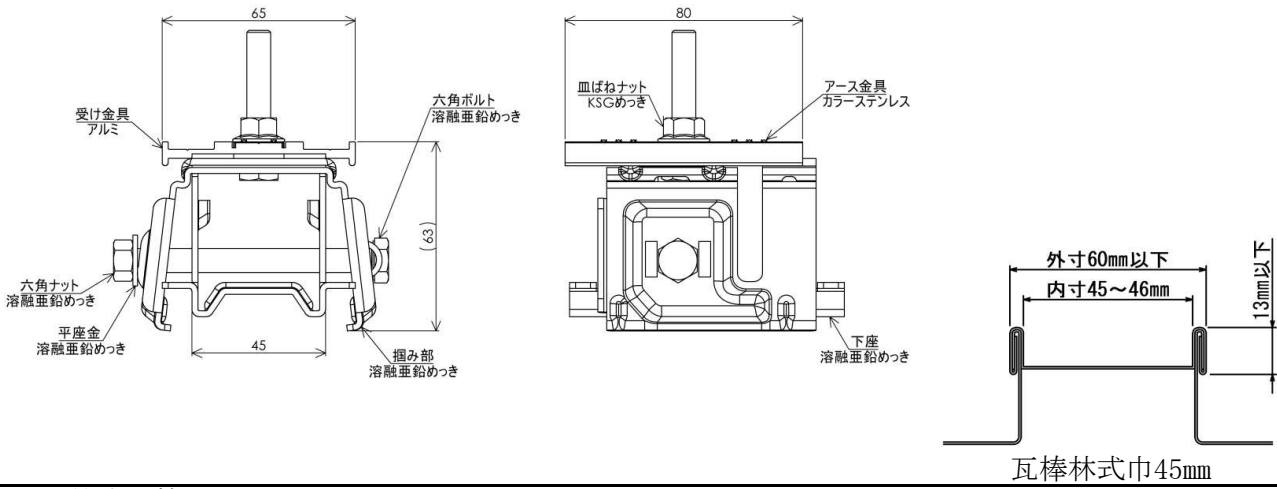


PVA-瓦棒丸ハゼ

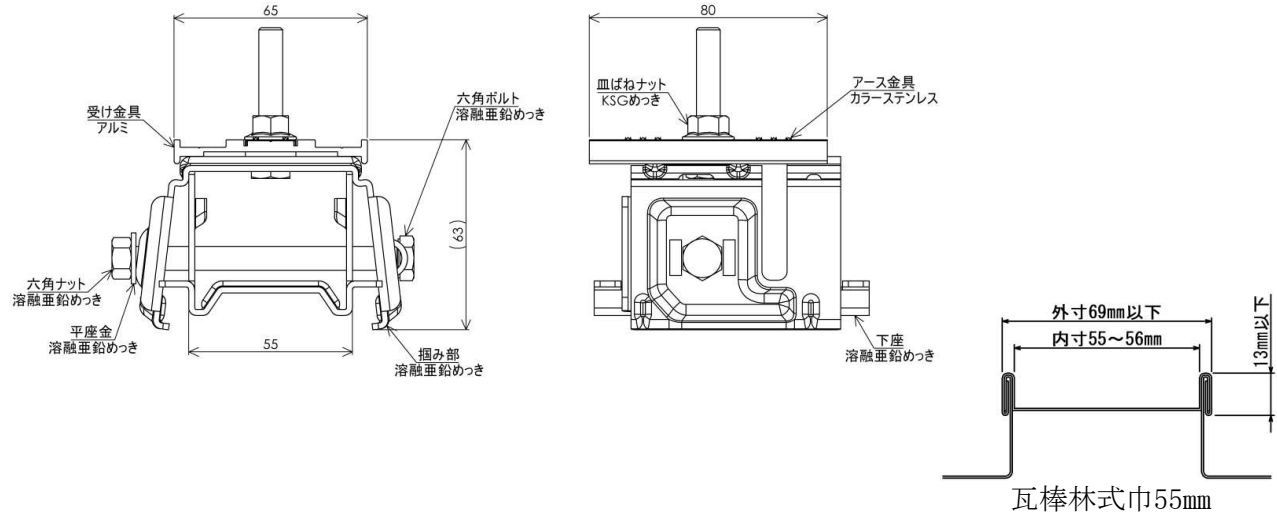


瓦棒 PVA-林式瓦棒45・55、53丸ハゼ

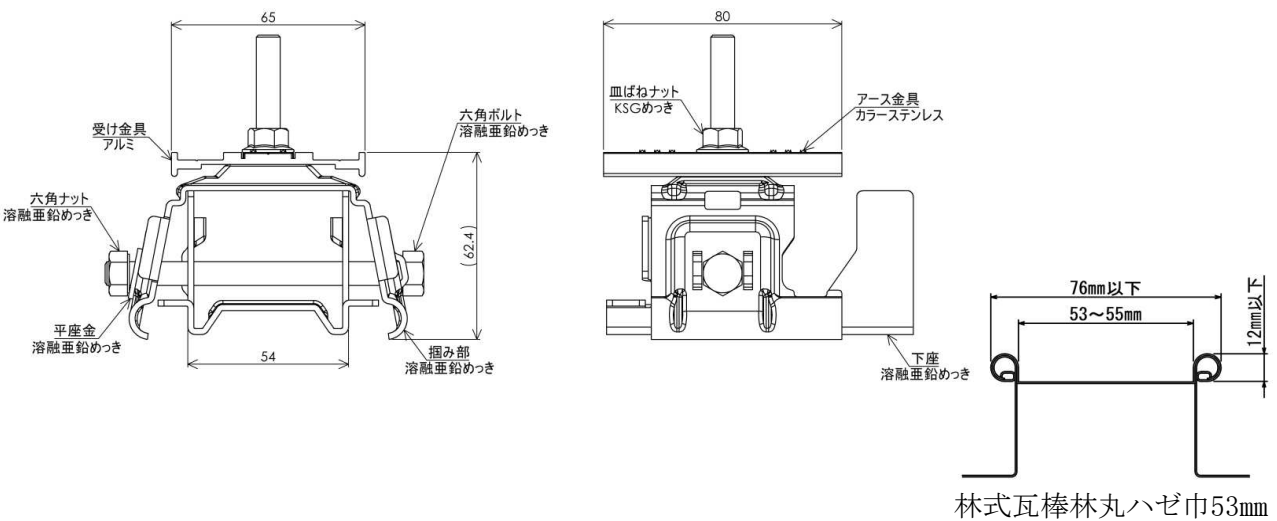
詳細データ・適合屋根
PVA-林式瓦棒45



PVA-林式瓦棒55



PVA-林式瓦棒53丸ハゼ



横葺・段葺

立平

瓦棒

重ね式折板

ハゼ式折板

嵌合式折板

押え金具

オプション

瓦棒 PVA-三晃式瓦棒・瓦棒丸ハゼ

横葺・段葺

立平

瓦棒

重ね式折板

ハゼ式折板

嵌合式折板

押え金具

オプション

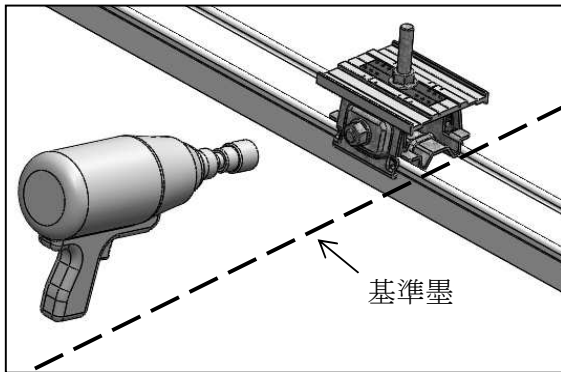
施工手順

取付に必要な機材・工具

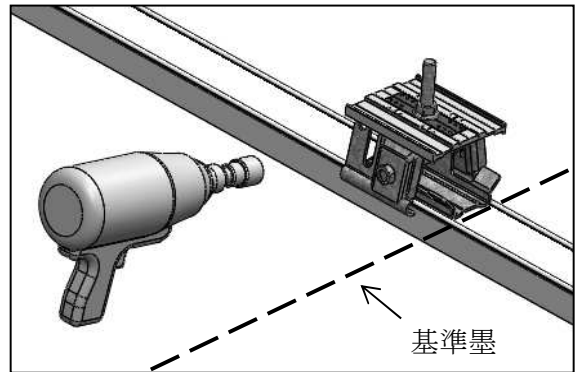
電動ドライバー、ソケットビット13mm、ソケットレンチ13mm、トルクレンチ、メジャー
墨出し具、チョーク、マーキングペン

■金具取付

① 軒先側から基準墨に合わせ、側面の六角ナットを電動ドライバーで仮固定して下さい。



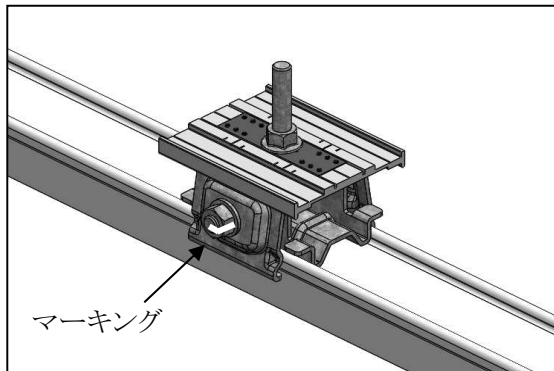
PVA-三晃式瓦棒



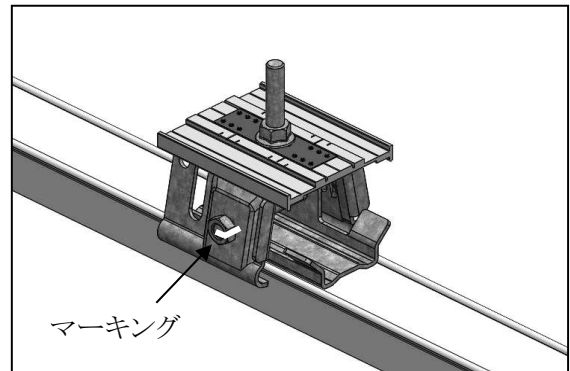
PVA-瓦棒丸ハゼ

② 側面の六角ナットを締付トルク20N・mにて本締めして下さい。

※ 本締め後、ボルト・ナット類にマーキングを行って下さい。



PVA-三晃式瓦棒



PVA-瓦棒丸ハゼ

瓦棒 林式瓦棒45・55、53丸ハゼ

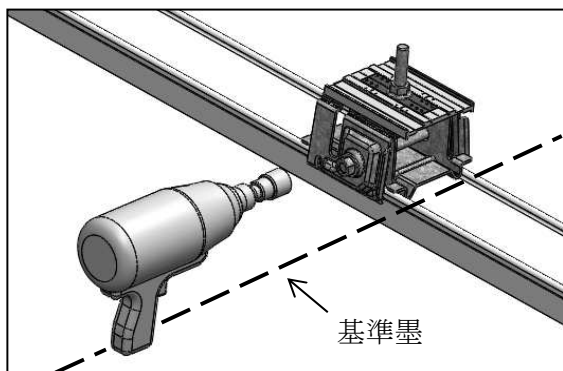
施工手順

取付に必要な機材・工具

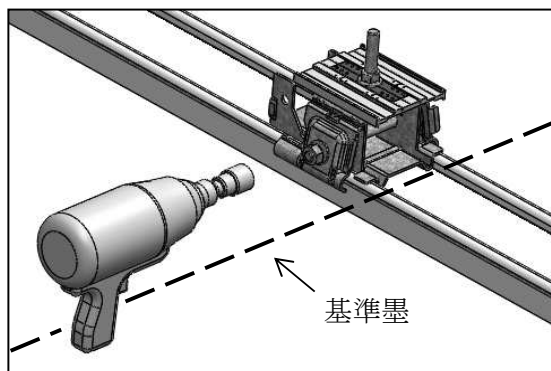
電動ドライバー、ソケットビット13mm、ソケットレンチ13mm、トルクレンチ、メジャー
墨出し具、チョーク、マーキングペン

■金具取付

① 軒先側から基準墨に合わせ、側面の六角ナットを電動ドライバーで仮固定して下さい。



PVA-林式瓦棒45・55



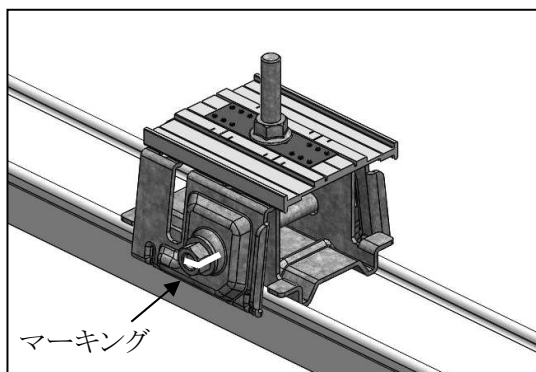
PVA-林式瓦棒53丸ハゼ

② 側面の六角ナットを規定締付トルクにて本締めして下さい。

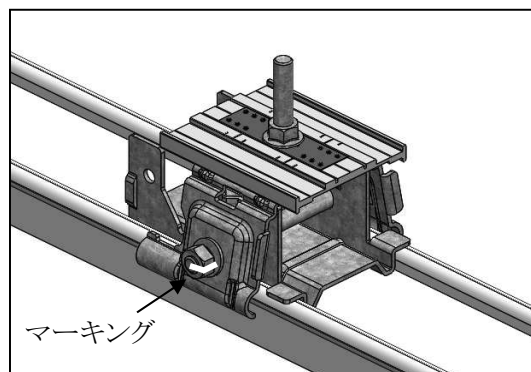
PVA-林式瓦棒45・55は締付トルク20N・mにて本締めして下さい。

PVA-林式瓦棒53丸ハゼは締付トルク25N・mにて本締めして下さい。

※ 本締め後、ボルト・ナット類にマーキングを行って下さい。



PVA-林式瓦棒45・55



PVA-林式瓦棒53丸ハゼ

横葺・段葺

立平

瓦棒

重ね式折板

ハゼ式折板

嵌合式折板

押え金具

オプション

重ね式折板 PVA-Kスライド

横葺・段葺

立平

瓦棒

重ね式折板

ハゼ式折板

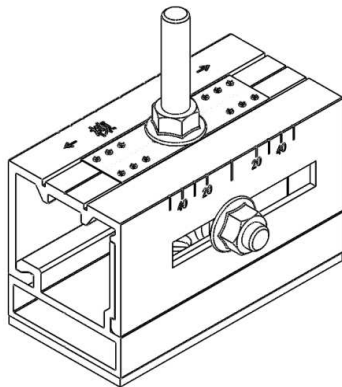
嵌合式折板

押え金具

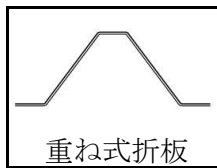
オプション

PVA-Kスライド (R1タイプ)

注文コード 79001G





取付イメージ
動画QRコード

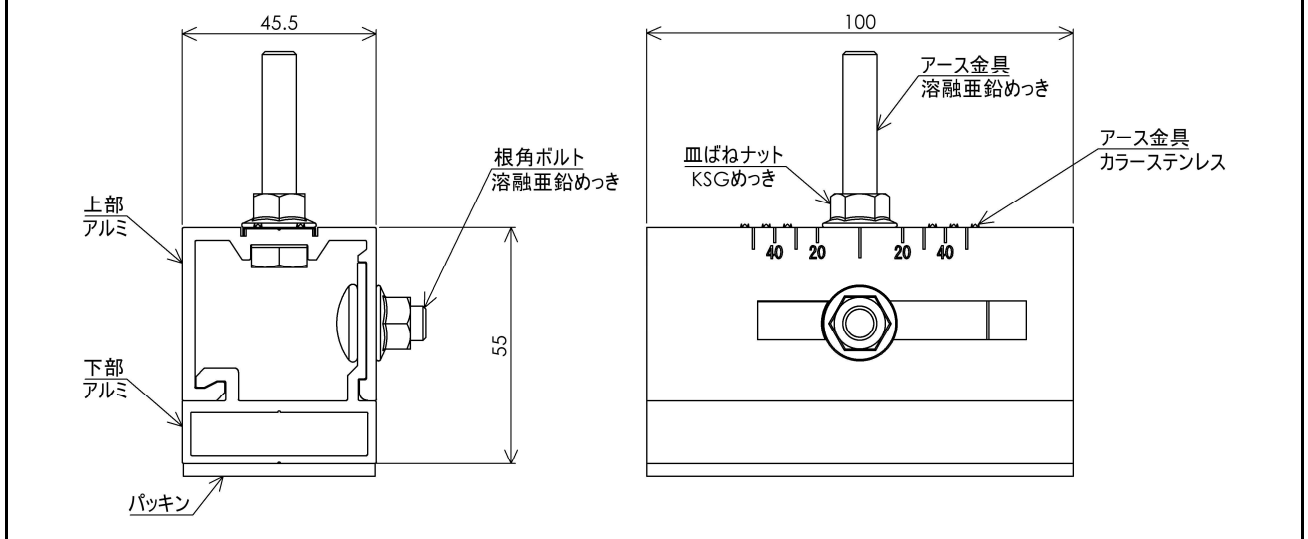


重量	六角ボルト・ナット種類	板厚
約240g	上部 M8 側面 M8	0.5mm以上

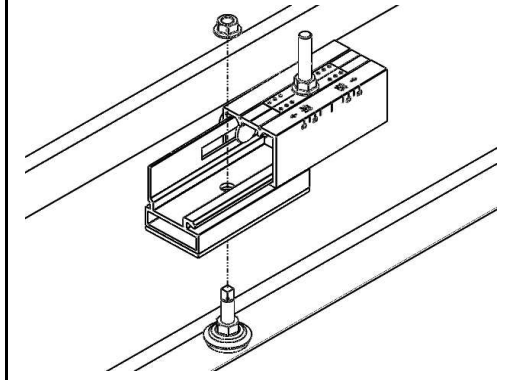
ソケットサイズ	締付トルク
13mm (M8用)	20N・m

付属品	
	
重量 約45g	
ルーフボルト 1本	
皿ばねナット(ステンめっき) 1個	

詳細データ



取付イメージ



専用工具(オプション)

ルーフドリル φ12.5mm

ルーフボルト締めホルダー



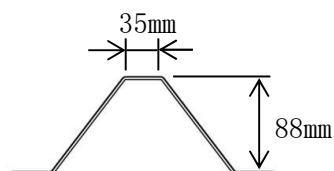
注文コード 30041

注文コード 30739

適合屋根(単純梁・連続梁)

- ・ルーフボルトが取付可能であること
- ・天面巾30mm以上であること
- ・天面部にハゼやRが付いていたり、異形の場合は設置不可

折板88

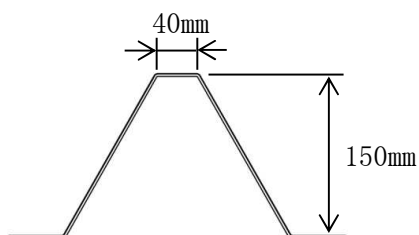


働き巾	600mm
-----	-------

山ピッチ	200mm
------	-------

板厚	梁スパン
0.5mm	2300mm以下
0.6mm	2700mm以下
0.8mm	3000mm以下
1.0mm	3200mm以下
1.2mm	3500mm以下

折板150

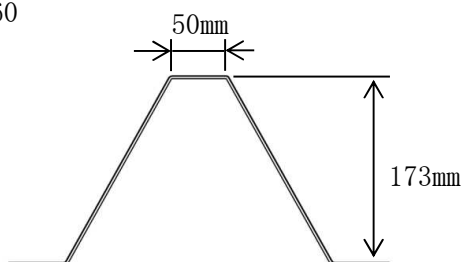


働き巾	500mm
-----	-------

山ピッチ	250mm
------	-------

板厚	梁スパン
0.5mm	3100mm以下
0.6mm	3300mm以下
0.8mm	3700mm以下
1.0mm	4100mm以下
1.2mm	4300mm以下

折板S60



働き巾	300mm
-----	-------

山ピッチ	300mm
------	-------

板厚	梁スパン
0.8mm	4100mm以下
1.0mm	4800mm以下
1.2mm	5100mm以下

横葺・段葺

立平

瓦棒

重ね式折板

ハゼ式折板

鉸合式折板

押え金具

オプシヨン

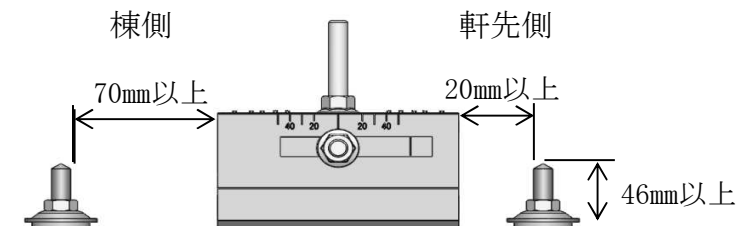
施工手順

取付に必要な機材・工具

電動ドライバー、ソケットビット13mm、ソケットレンチ13mm、トルクレンチ、メジャー
 ルーフドリル12.5mm、ルーフボルト締工具
 墨出し具、チョーク、マーキングペン

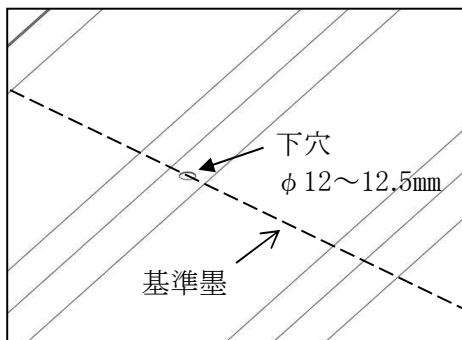
■ 注意点

支持金具取付位置付近にタイトフレームの剣先ボルト(ボルトキャップ含む)等がある場合は、その高さが46mm以上あれば支持金具の端部から剣先ボルトまで棟側は70mm以上、軒先側は20mm以上離して下さい。



■ 金具取付

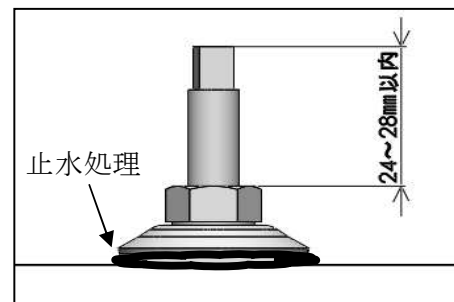
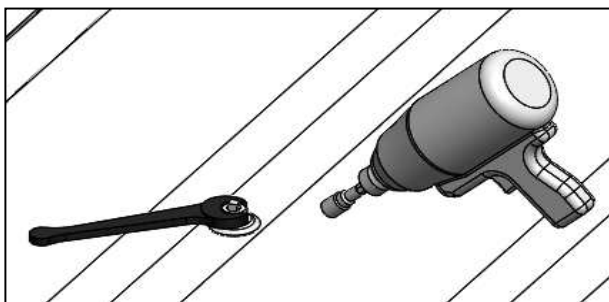
① 軒先側から基準墨に合わせ、ルーフドリルにて下穴 $\phi 12 \sim 12.5\text{mm}$ を開けて下さい。



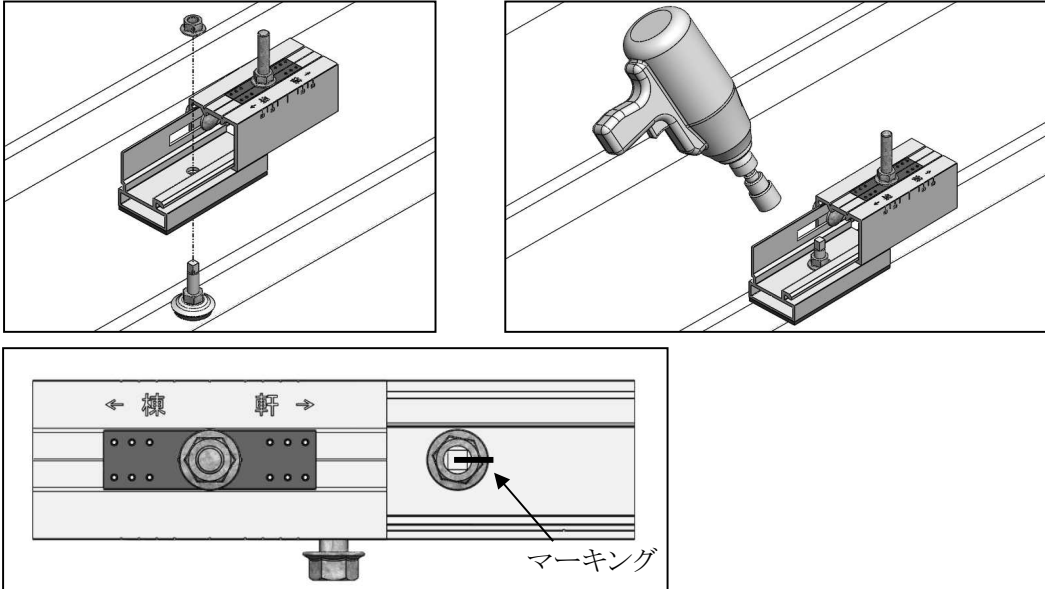
② 下穴に付属のルーフボルトを差し込み、専用工具にて垂直に固定して下さい。

※ ナットからのボルト長さを24~28mmにして下さい。

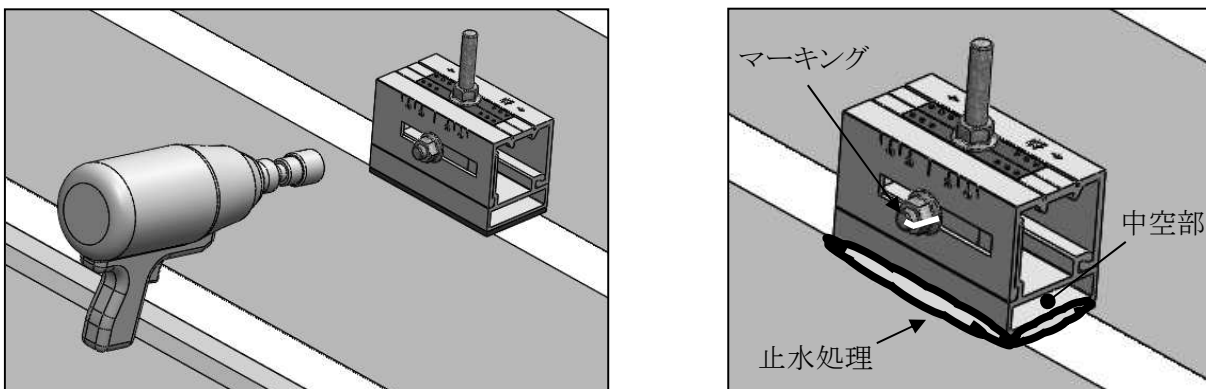
※ ルーフボルト取付後、コーキング等で止水処理を行って下さい。



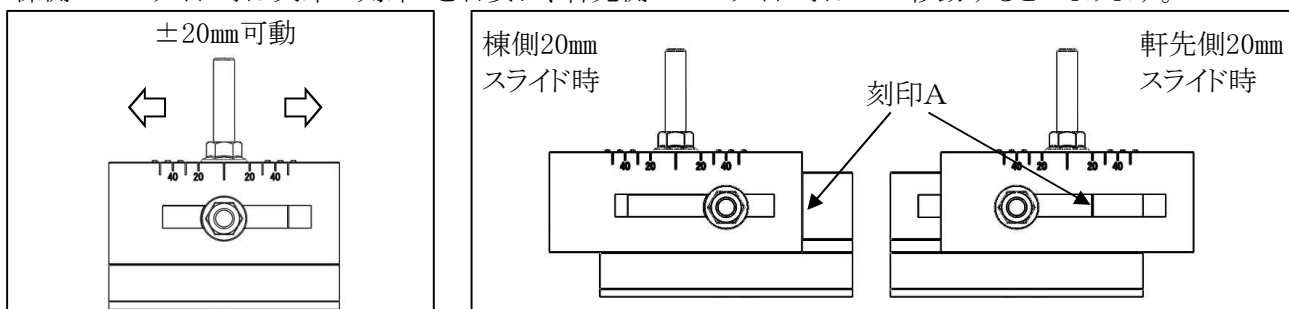
- ③ 屋根材に取付たルーフボルトに支持金具上部を棟刻印方向にスライドさせ、付属の皿ばねナット(ステンめっき)にて電動ドライバーで仮固定後、金具方向を確認し締付トルク20N・mにて本締めして下さい。
 ※ 本締め後、ボルト・ナット類にマーキングを行って下さい。



- ④ 支持金具上部と下部の端部を揃えて側面の根角ボルト・皿ばねナットを軒先側に移動させ、締付トルク20N・mにて本締めして下さい。
 ※ 本締め後、ボルト・ナット類にマーキングを行って下さい。
 ※ 屋根材と支持金具の設置面周辺にコーキング等で止水処理を行って下さい。金具棟側の中空部を埋めると、さらに止水性能が高まります。



- ☆ ワンポイント
 支持金具の上部と下部は±20mmスライドさせて取付けることができ、微調整が可能です。
 棟側へのスライド時は矢印の刻印Aを目安に、軒先側へのスライド時は20mm移動すると止まります。



重ね式折板 PV-Kスライド[Pタイプ]

横葺・段葺

立平

瓦棒

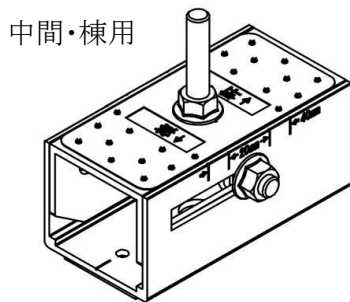
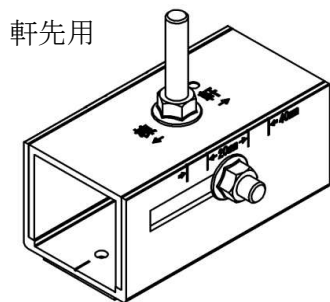
重ね式折板

ハゼ式折板

嵌合式折板

押え金具

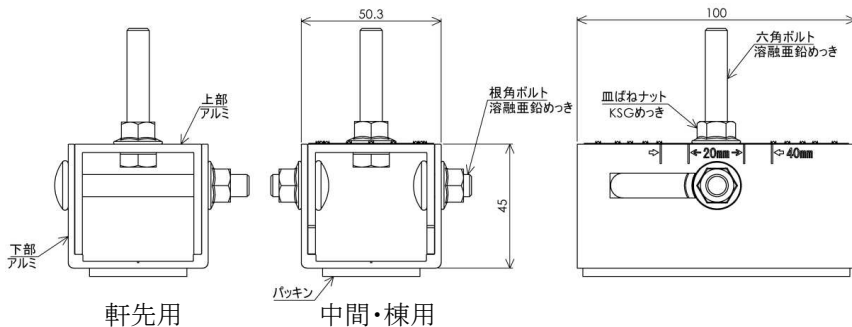
オプション



取付イメージ動画QRコード



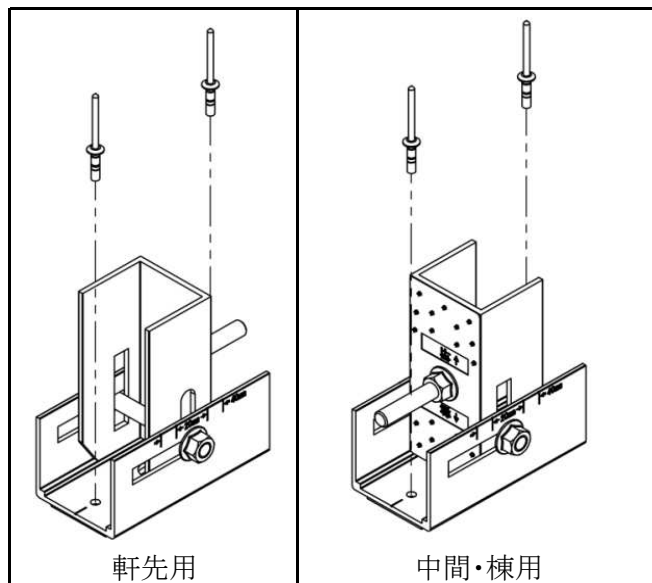
Pタイプ



PV-Kスライド[Pタイプ]

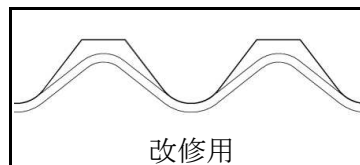
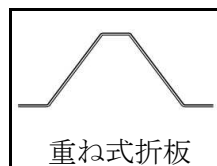
注文コード:軒先用 88101G

注文コード:中間・棟用 88102G



重量	六角ボルト・ナット種類	板厚
約225g	上部 M8 側面 M8	0.35mm以上

ソケットサイズ	締付トルク
13mm (M8用)	12.5N・m



※取付には専用工具アタッチメントリッターが必要

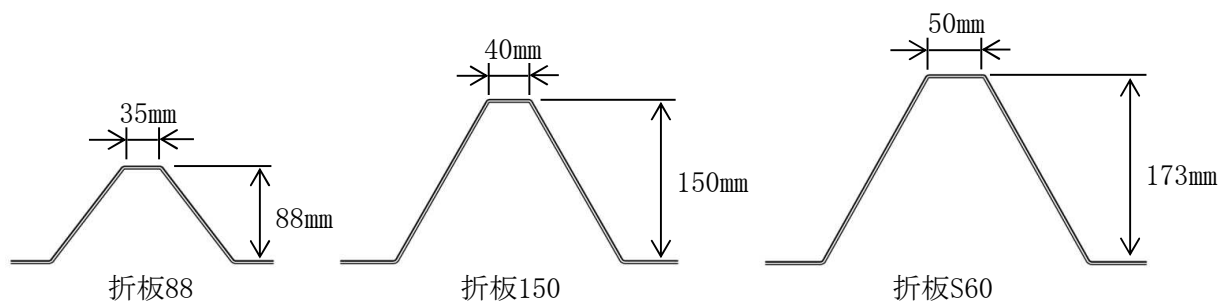


専用工具(オプション)

PV-Kスライド[Pタイプ]

アタッチメントリベッター	リベット除去棒
	
注文コード 30737	注文コード 30738

適合屋根(単純梁・連続梁)



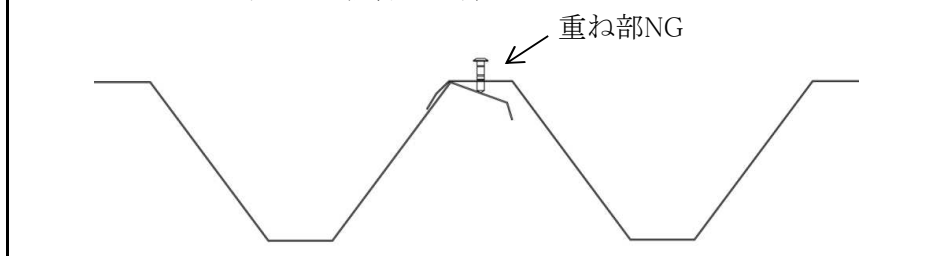
※ピアスリベットが取付可能であること



※ピアスリベットが取付可能であること

- ・天面部にハゼやRが付いていたり、異形の場合は設置不可
- ・Pタイプは天面巾20mm以上であること

Pタイプのピアスリベットは屋根材重ね部NG



横葺・段葺

立平

瓦棒

重ね式折板

ハゼ式折板

嵌合式折板

押え金具

オプション

重ね式折板 PV-Kスライド[Pタイプ]

横葺・段葺

立平

瓦棒

重ね式折板

ハゼ式折板

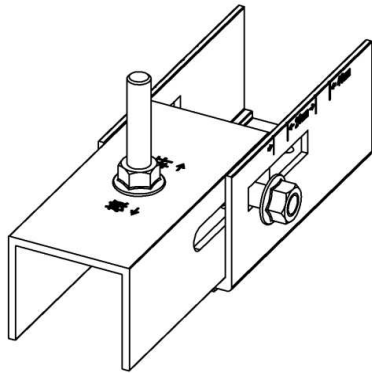
嵌合式折板

押え金具

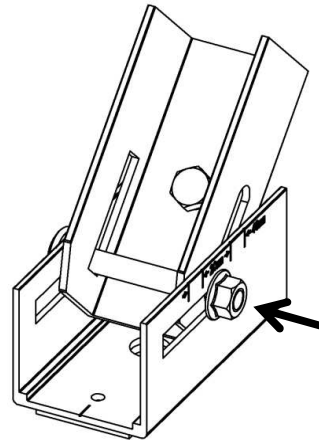
オプション

スライド、開閉方法

■ 軒先用

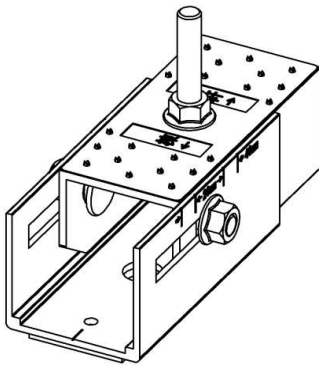


スライド時

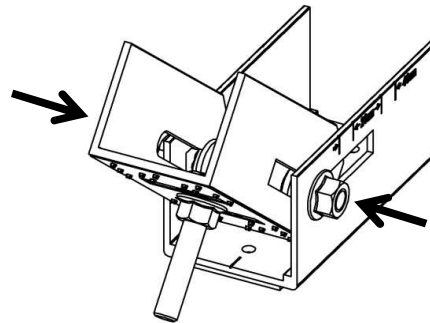


開閉時

■ 中間・棟用



スライド時

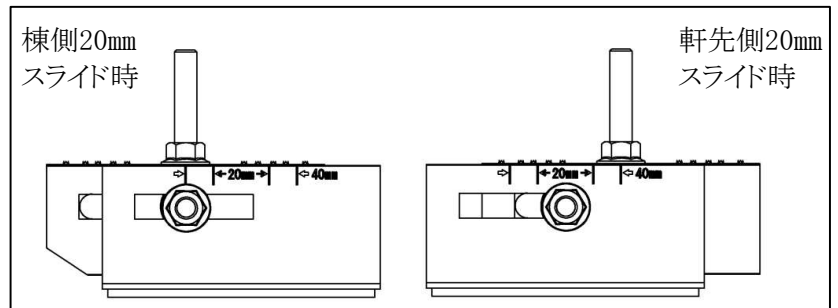
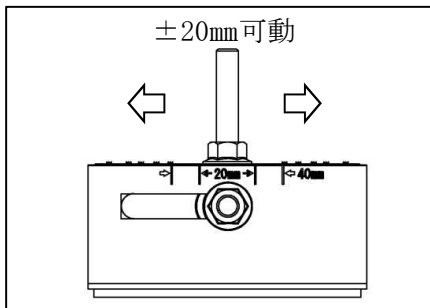


開閉時

※開閉する際は皿ばねナットを矢印方向に押し込み、支持金具の角孔から根角部を外して下さい。

☆ ワンポイント

中間・棟用の支持金具上部と下部は±20mmスライドさせて取付けることができ、微調整が可能です。



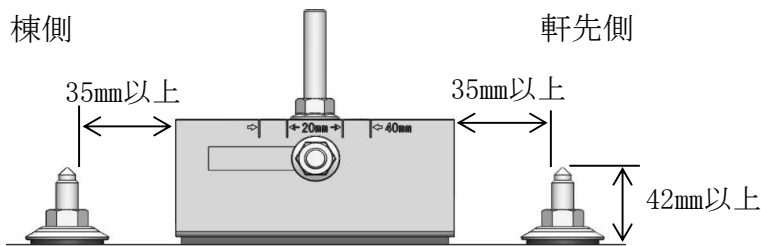
施工手順

取付に必要な機材・工具

電動ドライバー、ソケットビット13mm、ソケットレンチ13mm、トルクレンチ、メジャー
アタッチメントリベッター
墨出し具、チョーク、マーキングペン

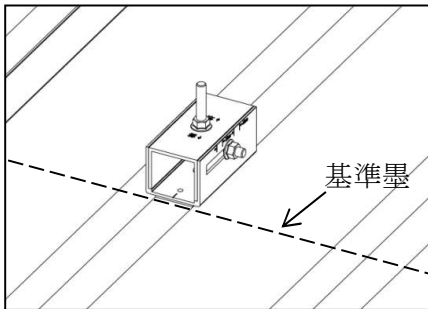
■注意点

支持金具取付位置付近にタイトフレームの剣先ボルト(ボルトキャップ含む)等がある場合は、その高さが42mm以上あれば支持金具の端部から剣先ボルトまで棟側・軒先側を35mm以上離して下さい。



■金具取付

- ① 支持金具の底面に貼付てあるブチルテープの離型紙を剥がし、軒先側から基準墨に合わせて貼付して下さい。

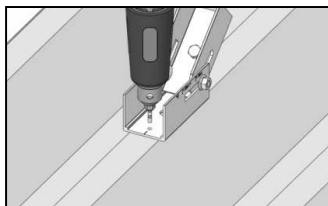


② ピアスリベット取付方法

- 電動ドリルにアタッチメントリベッターをセッティングする。
 - ピアスリベットをノズピースから差し込み、アタッチメントリベッターを軽く押さえ電動ドリルを正回転させピアスリベットをセットする。→図①参照
 - 電動ドリルの回転数(トルク)を上げ、ピアスリベットの先端を金具下部の穴に差し込み結束物に垂直にあて、電動ドリルを正回転させて穴を空ける。→図②参照
 - ピアスリベットを穴に差し込んだ状態でアタッチメントリベッターを掴み、固定して電動ドリルを正回転させる。
- ※ 3・4の作業時にバリなどでカシメ不良が発生する場合があります。その際は、除去棒(オプション)を使用しカシメ不良のピアスリベットを取り除く必要があります。
- カシメ終了後、アタッチメントリベッターを掴んだ状態で電動ドリルを逆転し、残ったマンドレルを排出して下さい。→図③参照
 - ファストフラッシュの離型紙とフィルムを剥がし、ピアスリベットの上から貼り付け止水して下さい。→図④参照



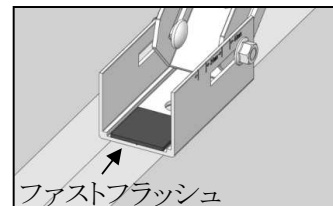
図①



図②



図③



図④

重ね式折板 PV-Kスライド[Pタイプ]

横葺・段葺

立平

瓦棒

重ね式折板

ハゼ式折板

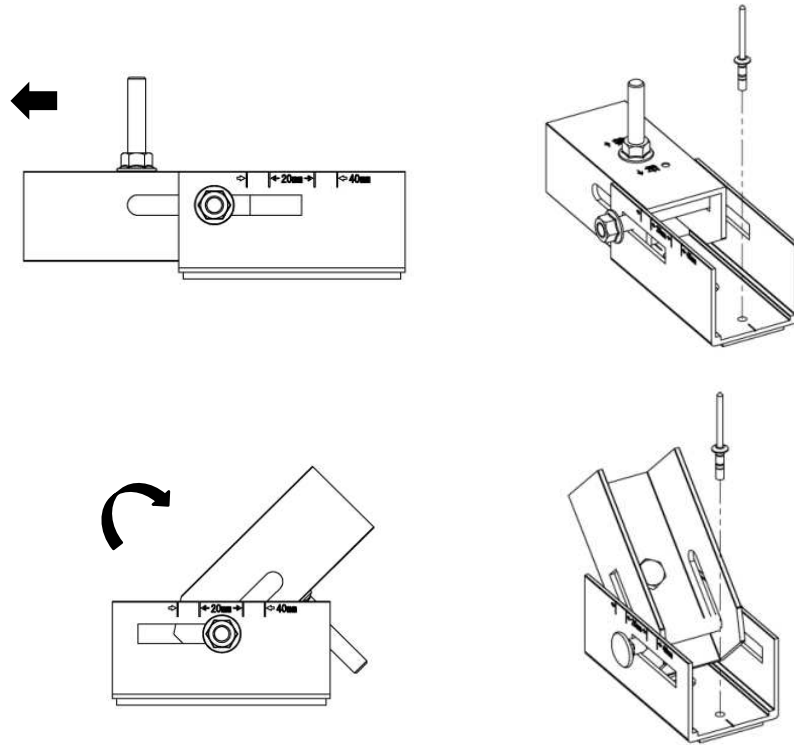
嵌合式折板

押え金具

オプション

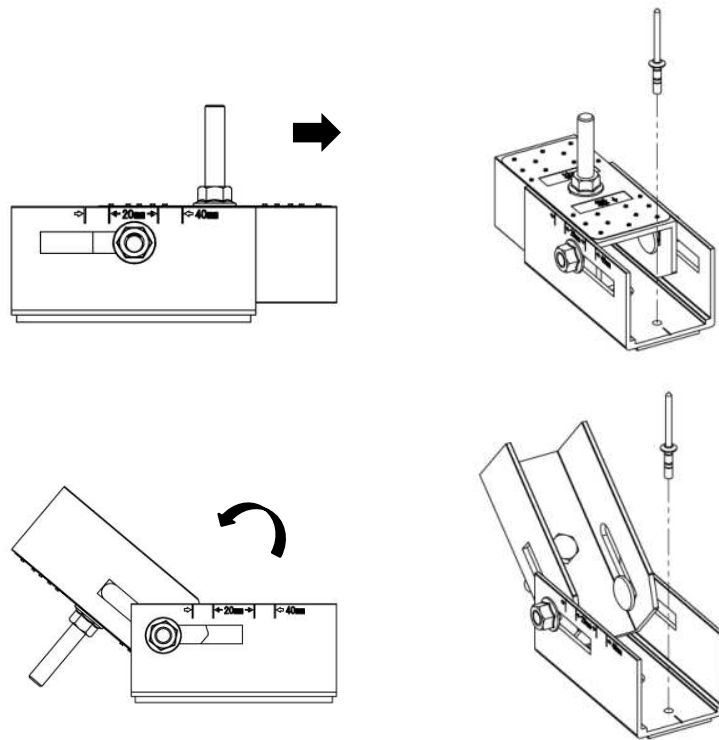
ピアスリベット取付方法(2本固定)

軒先用



支持金具上部を棟側にスライドさせてピアスリベットを取付後、上部を開きもう一方のピアスリベットを取付。
 ※支持金具上部を開く際は、側面の皿ばねナットを押し込み根角部を各穴から外す。

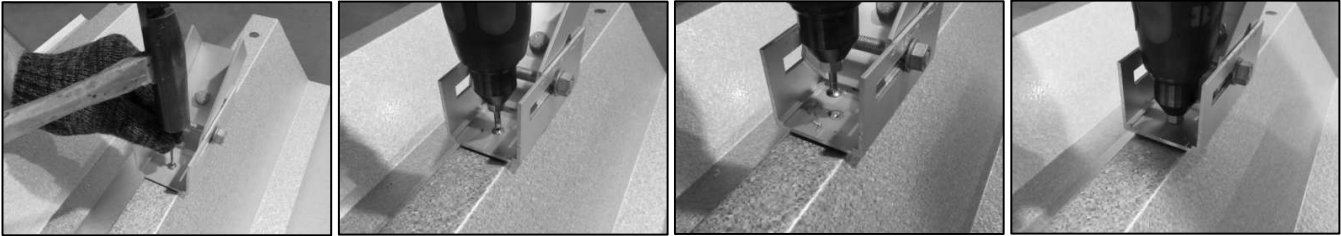
中間・棟用



支持金具上部を棟側にスライドさせてピアスリベットを取付後、上部を開きもう一方のピアスリベットを取付。
 ※支持金具上部を開く際は、側面の皿ばねナットを押し込み根角部を各穴から外す。

□ ピアスリベット除去方法

1. ピアスリベットのカシメ不良が発生した場合はマンドレルが外れた箇所に除去棒(オプション)をあて、ハンマーで叩き取り除く。→写真①参照
2. アタッチメントリベッターにピアスリベットをセットし、カシメ不良のピアスリベット頭を電動ドリルを正回転させ取り除く。→写真②、③参照
3. カシメ不良のピアスリベット頭を取り除いた箇所に新たにピアスリベットを取付。→写真④参照



写真①

写真②

写真③

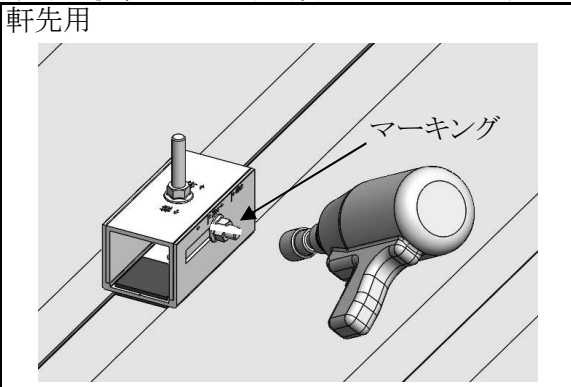
写真④

- ③ 支持金具上部と下部の端部を揃えて側面の根角ボルト・皿ばねナットを締付トルク12.5N・mにて本締めして下さい。

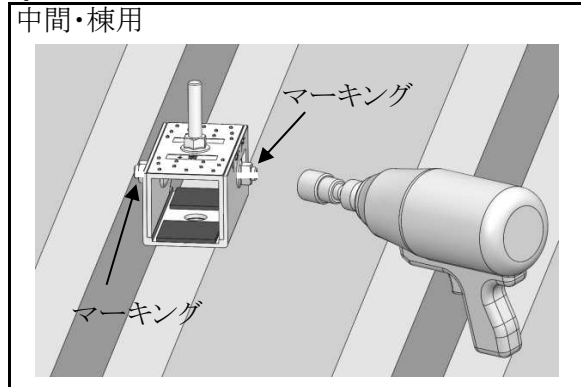
中間・棟用の場合、側面の根角ボルト・皿ばねナット(2ヶ所)を軒先側に移動させ締付トルク12.5N・mにて本締めして下さい。

※ 本締め後、ボルト・ナット類にマーキングを行って下さい。

軒先用



中間・棟用



ハゼ式折板 PVA-HS[ハゼ式折板]

横葺・段葺

立平

瓦棒

重ね式折板

ハゼ式折板

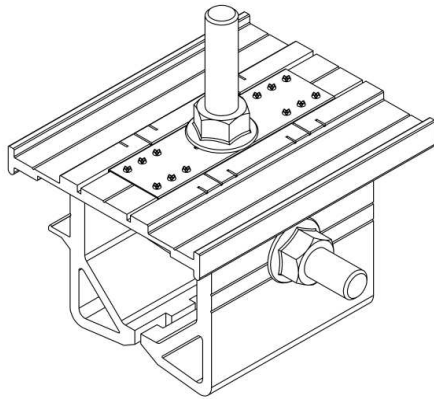
嵌合式折板

押え金具

オプション

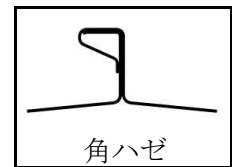
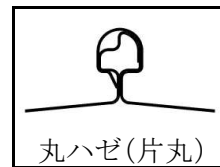
PVA-HS[ハゼ式折板]

注文コード 700HSS

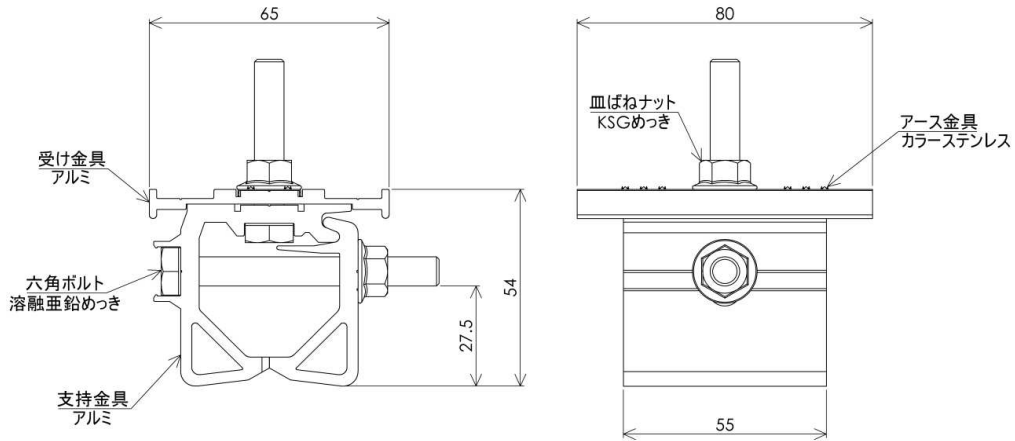


重量	六角ボルト・ナット種類	板厚
約240g	上部 M8 側面 M8	0.5mm以上

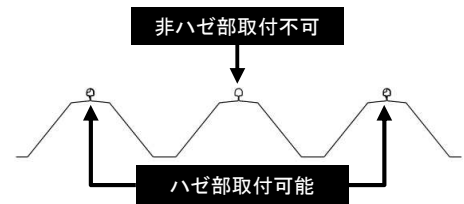
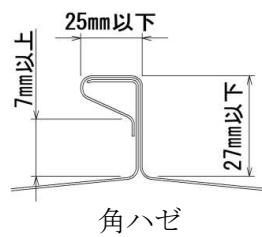
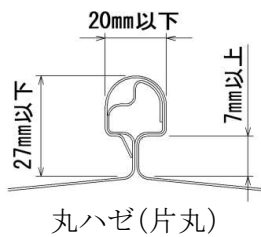
ソケットサイズ	締付トルク
13mm(M8用)	30N・m



詳細データ



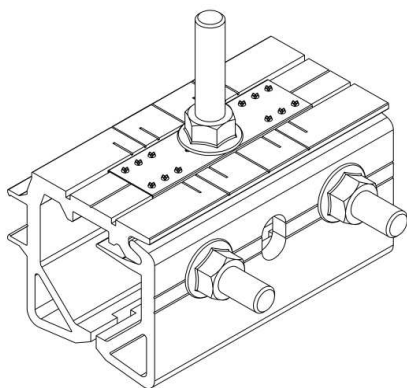
適合屋根



ハゼ式折板 PVA-HSダブル[ハゼ式折板]

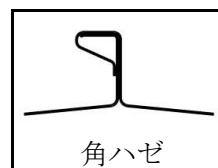
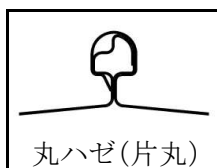
PVA-HSダブル[ハゼ式折板]

注文コード 700HSW

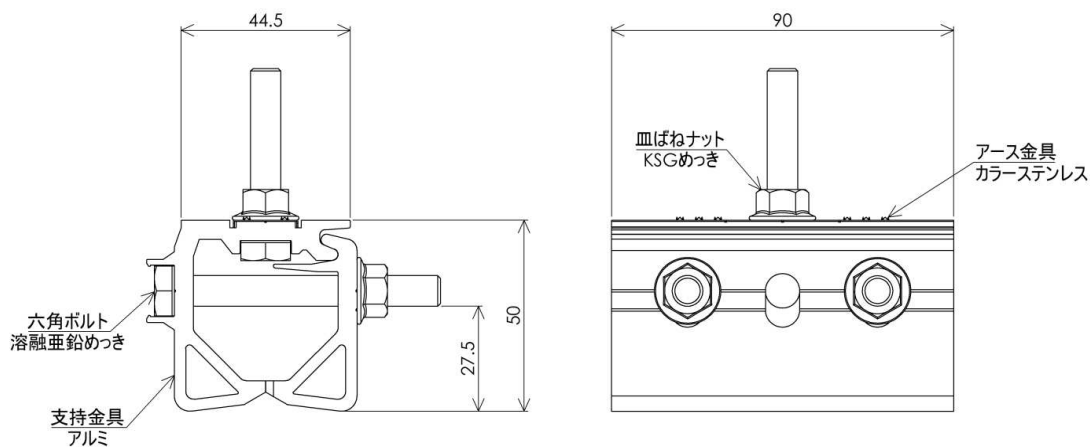


重量	六角ボルト・ナット種類	板厚
約315g	上部 M8 側面 M8	0.5mm以上

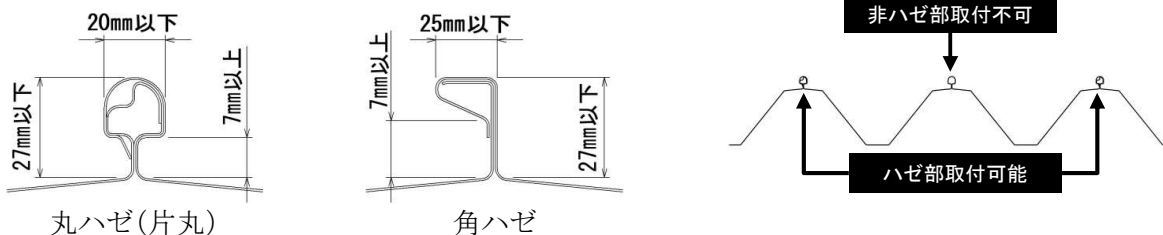
ソケットサイズ	締付トルク
13mm (M8用)	30N・m



詳細データ



適合屋根



横葺・段葺

立平

瓦棒

重ね式折板

ハゼ式折板

箆合式折板

押え金具

オプション

ハゼ式折板 PVA-HS[ハゼ式折板]

横葺・段葺

立平

瓦棒

重ね式折板

ハゼ式折板

嵌合式折板

押え金具

オプション

施工手順

取付に必要な機材・工具

電動ドライバー、ソケットビット13mm、ソケットレンチ13mm、トルクレンチ、メジャー
墨出し具、チョーク、マーキングペン

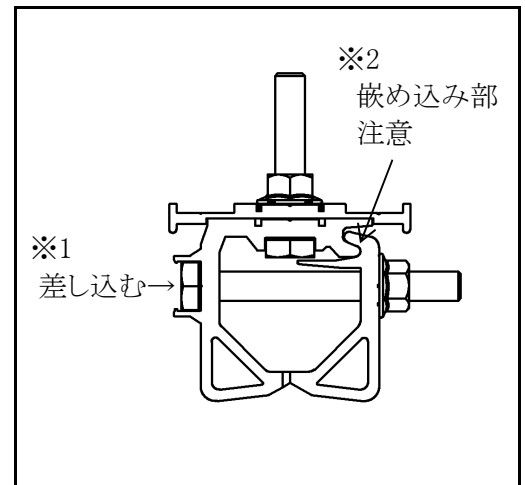
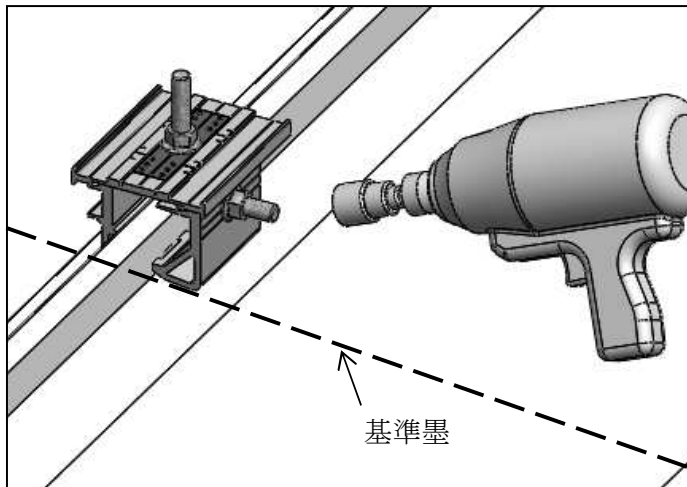
■金具取付

① 軒先側から基準墨に合わせ、側面の皿ばねナットを電動ドライバーで仮固定して下さい。

※1 側面の六角ボルト頭をしっかりと差し込んでから皿ばねナットを締めて下さい。

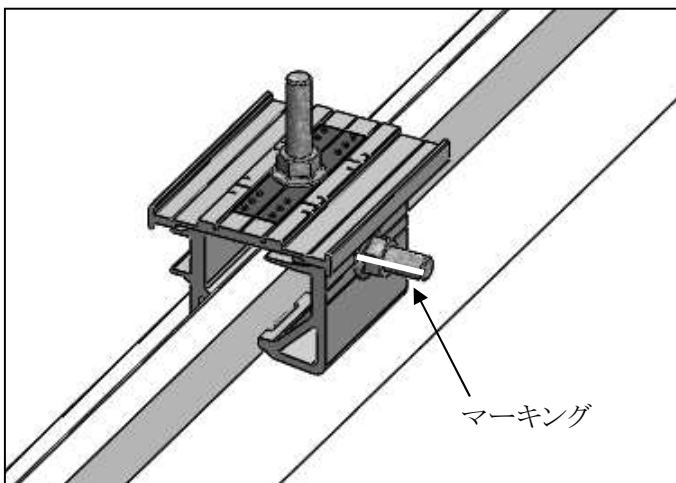
※2 図の様に嵌め込み部を合わせて下さい。

※ 脱落防止の為、側面の六角ボルトに皿ばねナットが接着されています。



② 側面の皿ばねナットを締付トルク30N・mにて本締めして下さい。

※ 本締め後、ボルト・ナット類にマーキングを行って下さい。



ハゼ式折板 PVA-HSダブル[ハゼ式折板]

施工手順

取付に必要な機材・工具

電動ドライバー、ソケットビット13mm、ソケットレンチ13mm、トルクレンチ、メジャー
墨出し具、チョーク、マーキングペン

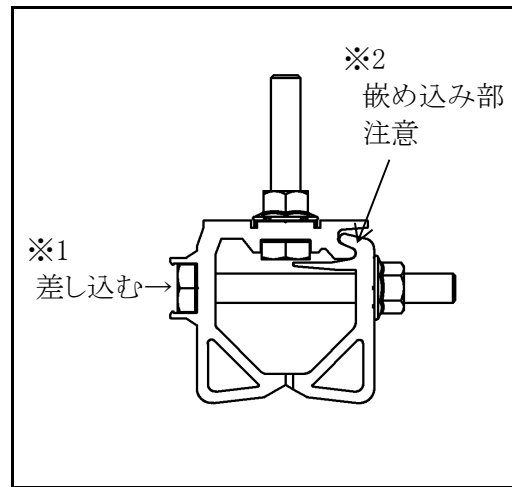
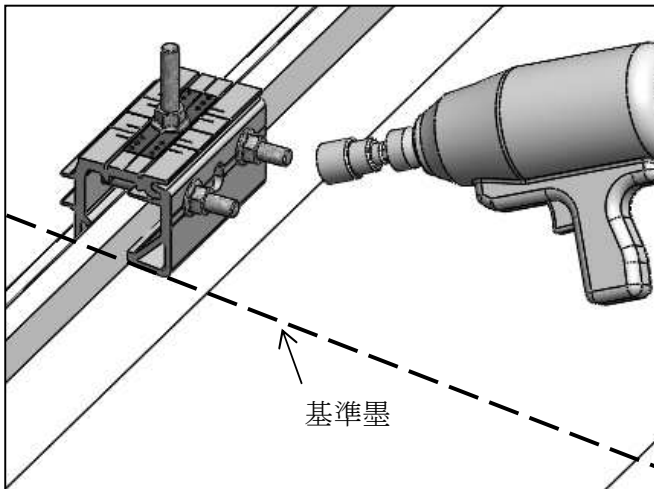
■金具取付

① 軒先側から基準墨に合わせ、側面の皿ばねナットを電動ドライバーで仮固定して下さい。

※1 側面の六角ボルト頭をしっかりと差し込んでから皿ばねナットを締めて下さい。

※2 図の様に嵌め込み部を合わせて下さい。

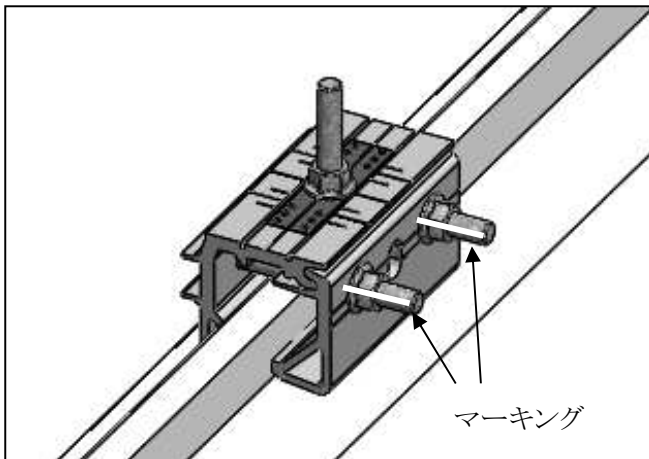
※ 脱落防止の為、側面の六角ボルトに皿ばねナットが接着されています。



② 側面の皿ばねナットを締付トルク30N・mにて本締めして下さい。

2箇所皿ばねナットを交互に繰り返し締め込んで下さい。

※ 本締め後、ボルト・ナット類にマーキングを行って下さい。



横葺・段葺

立平

瓦棒

重ね式折板

ハゼ式折板

嵌合式折板

押え金具

オプション

簷合式折板 PVA-キューブBL500型

横葺・段葺

立平

瓦棒

重ね式折板

ハゼ式折板

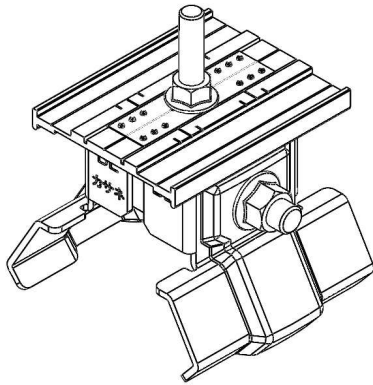
簷合式折板

押え金具

オプション

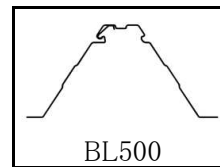
PVA-キューブBL500型

注文コード 71501

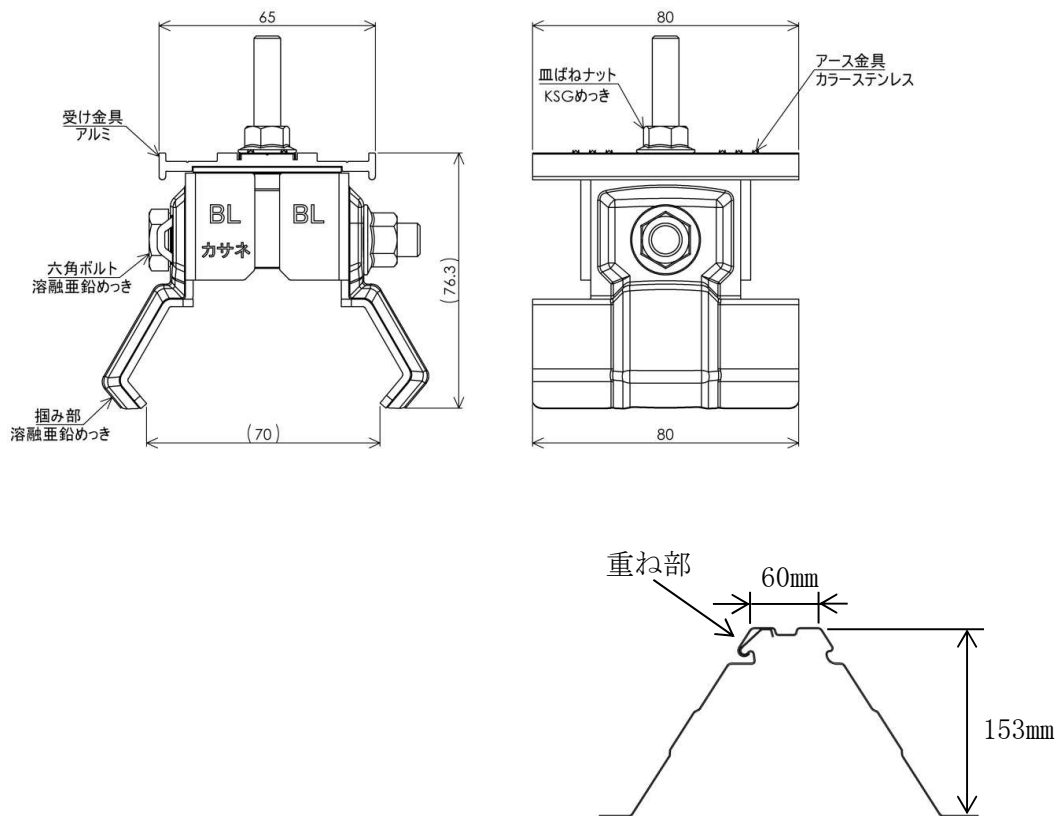


重量	六角ボルト・ナット種類	板厚
約430g	上部 M8 側面 M10	0.8mm以上

ソケットサイズ	締付トルク
17mm (M10用)	30N・m



詳細データ・適合屋根



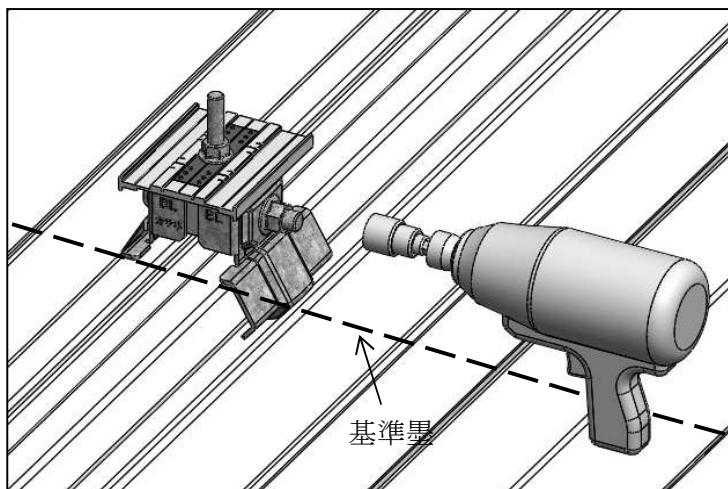
施工手順

取付に必要な機材・工具

電動ドライバー、ソケットビット17mm、ソケットレンチ17mm、トルクレンチ、メジャー
墨出し具、チョーク、マーキングペン

■金具取付

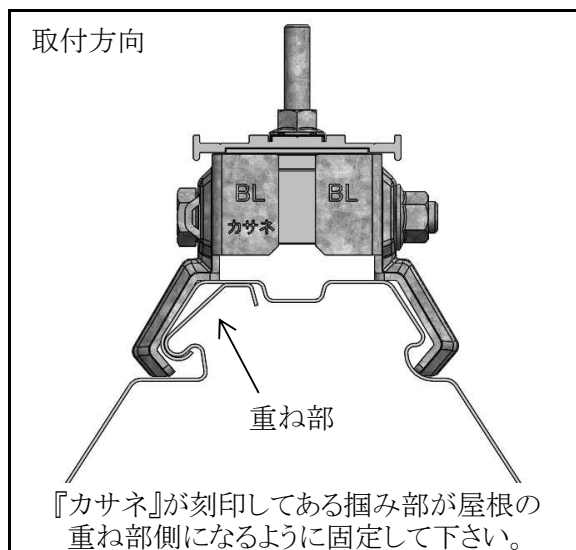
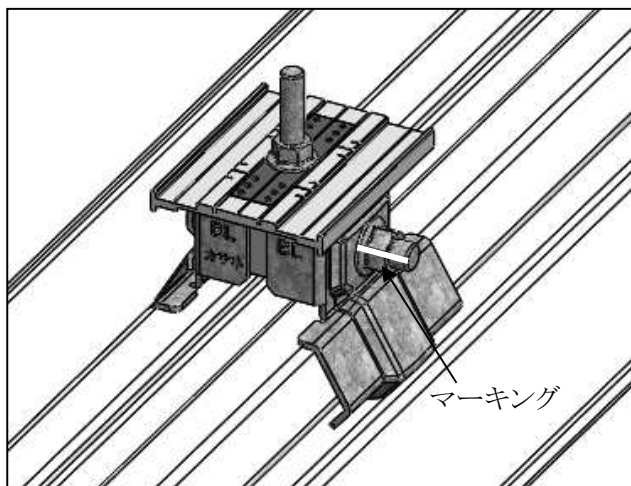
- ① 軒先側から基準墨に合わせ、側面の皿ばねナットを電動ドライバーで仮固定して下さい。



- ② 側面の皿ばねナットを締付トルク30N・mにて本締めして下さい。

※ 本締め後、ボルト・ナット類にマーキングを行って下さい。

※ 支持金具の取付方向をご注意下さい。



押え金具 PVA-内ツバタイプ

横葺・段葺

立平

瓦棒

重ね式折板

ハゼ式折板

嵌合式折板

押え金具

オプション

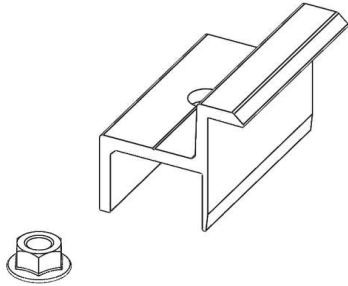
PVA-クリップB端部set

PVA-クリップS端部set

皿ばねナット
(KSGめっき)付

六角ボルト・ナット種類

M8



サイズ	カラー	注文コード	重量
H30用	ブラック	PVA30B	約43g
	シルバー	PVA30S	
H35用	ブラック	PVA35B	約45g
	シルバー	PVA35S	
H40用	ブラック	PVA40B	約47g
	シルバー	PVA40S	
H45用	ブラック	PVA45B	約51g
	シルバー	PVA45S	

ソケットサイズ

13mm (M8用)

締付トルク

12.5N・m

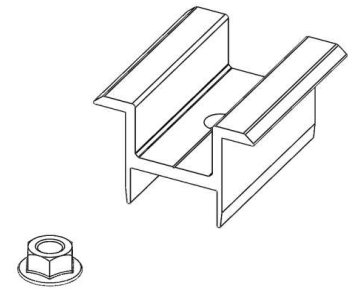
PVA-クリップB中間set

PVA-クリップS中間set

皿ばねナット
(KSGめっき)付

六角ボルト・ナット種類

M8



サイズ	カラー	注文コード	重量
H30-35用	ブラック	PVA3035B	約51g
	シルバー	PVA3035S	
H40-45用	ブラック	PVA4045B	約63g
	シルバー	PVA4045S	

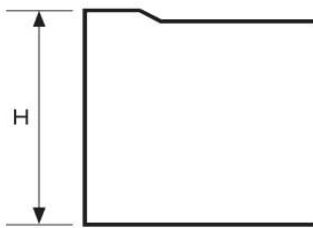
ソケットサイズ

13mm (M8用)

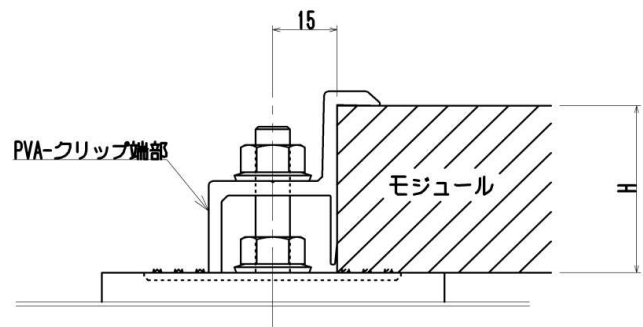
締付トルク

12.5N・m

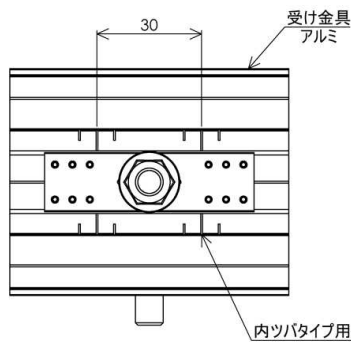
フレーム断面 PVA-内ツバタイプ



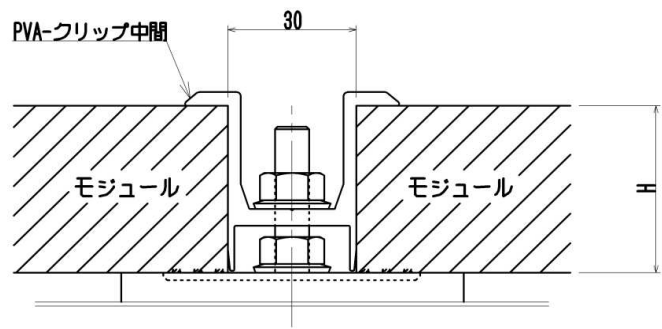
端部納まり図



内ツバタイプ用刻印



中間部納まり図



施工手順

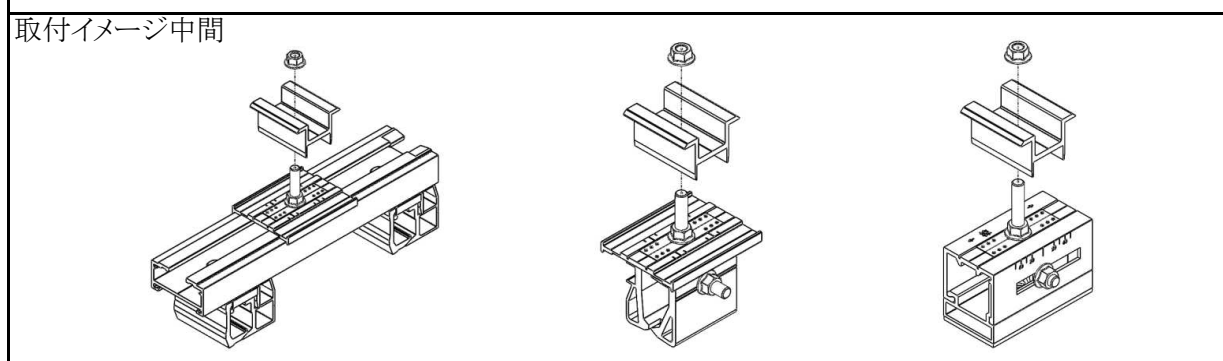
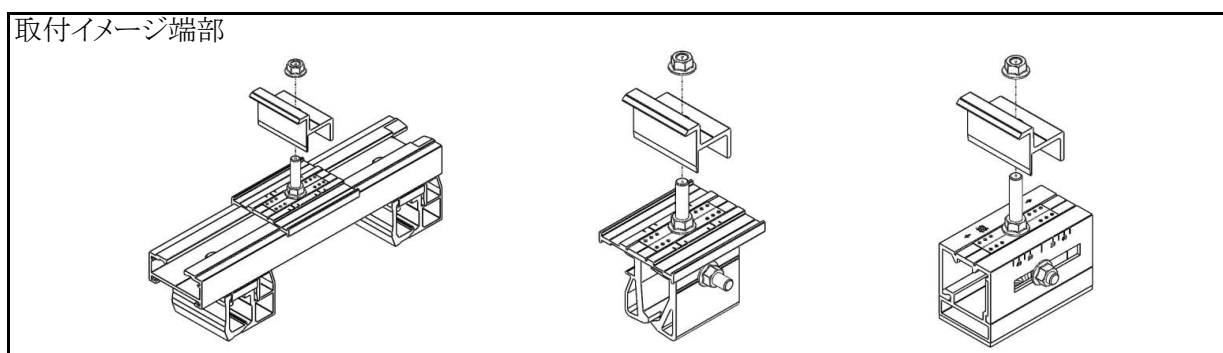
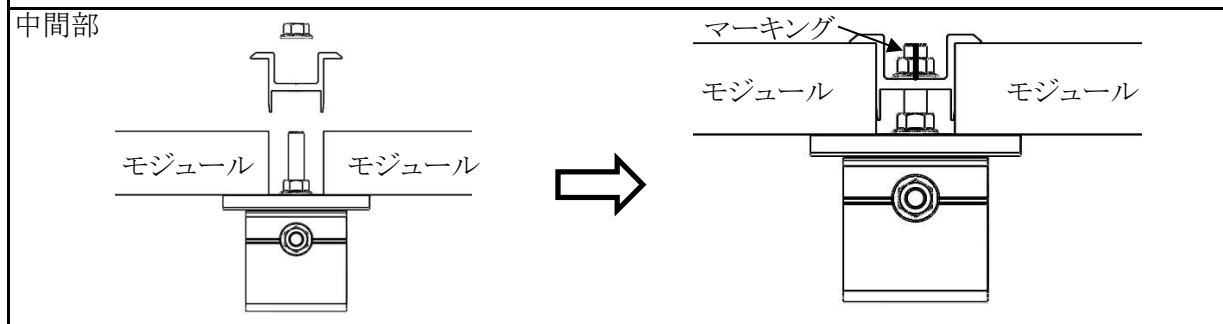
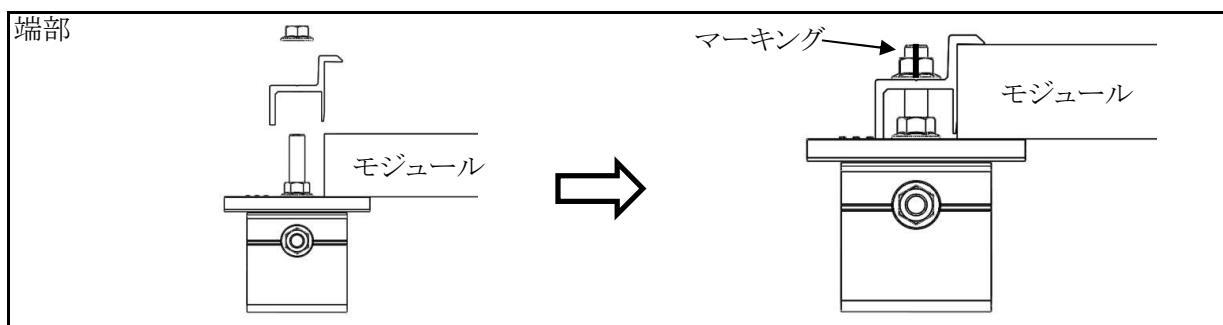
取付に必要な機材・工具

電動ドライバー、ソケットビット13mm、ソケットレンチ13mm、トルクレンチ

■金具取付

支持金具上部の六角ボルトにPVA-クリップと皿ばねナット(KSGめっき)を取付、
締付トルク12.5N・mにて本締めして下さい。

※ 本締め後、ボルト・ナット類にマーキングを行って下さい。



横葺・段葺

立平

瓦棒

重ね式折板

ハゼ式折板

嵌合式折板

押え金具

オプション

押え金具 PVA-外ツバタイプ

横葺・段葺

立平

瓦棒

重ね式折板

ハゼ式折板

嵌合式折板

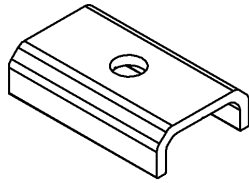
押え金具

オプション

PVA-外ツバ用押え金具set

皿ばねナット
(KSGめっき)付

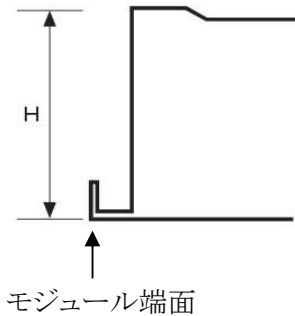
注文コード PVA021



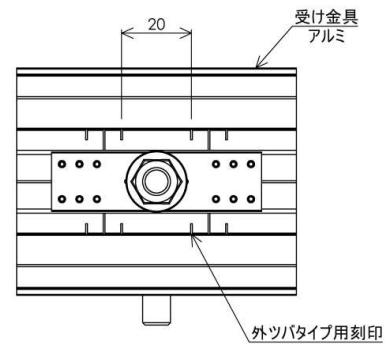
重量	六角ボルト・ナット種類
約25g	M8

ソケットサイズ	締付トルク
13mm (M8用)	12.5N・m

フレーム断面 PVA-外ツバタイプ

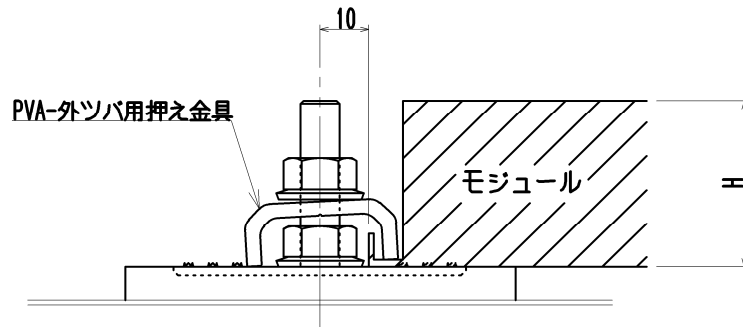


外ツバタイプ用刻印

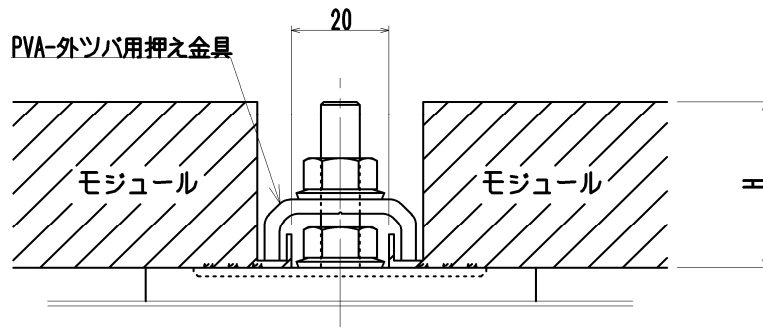


※外ツバタイプ用刻印はモジュール端面の位置合わせ

端部納まり図



中間部納まり図



施工手順

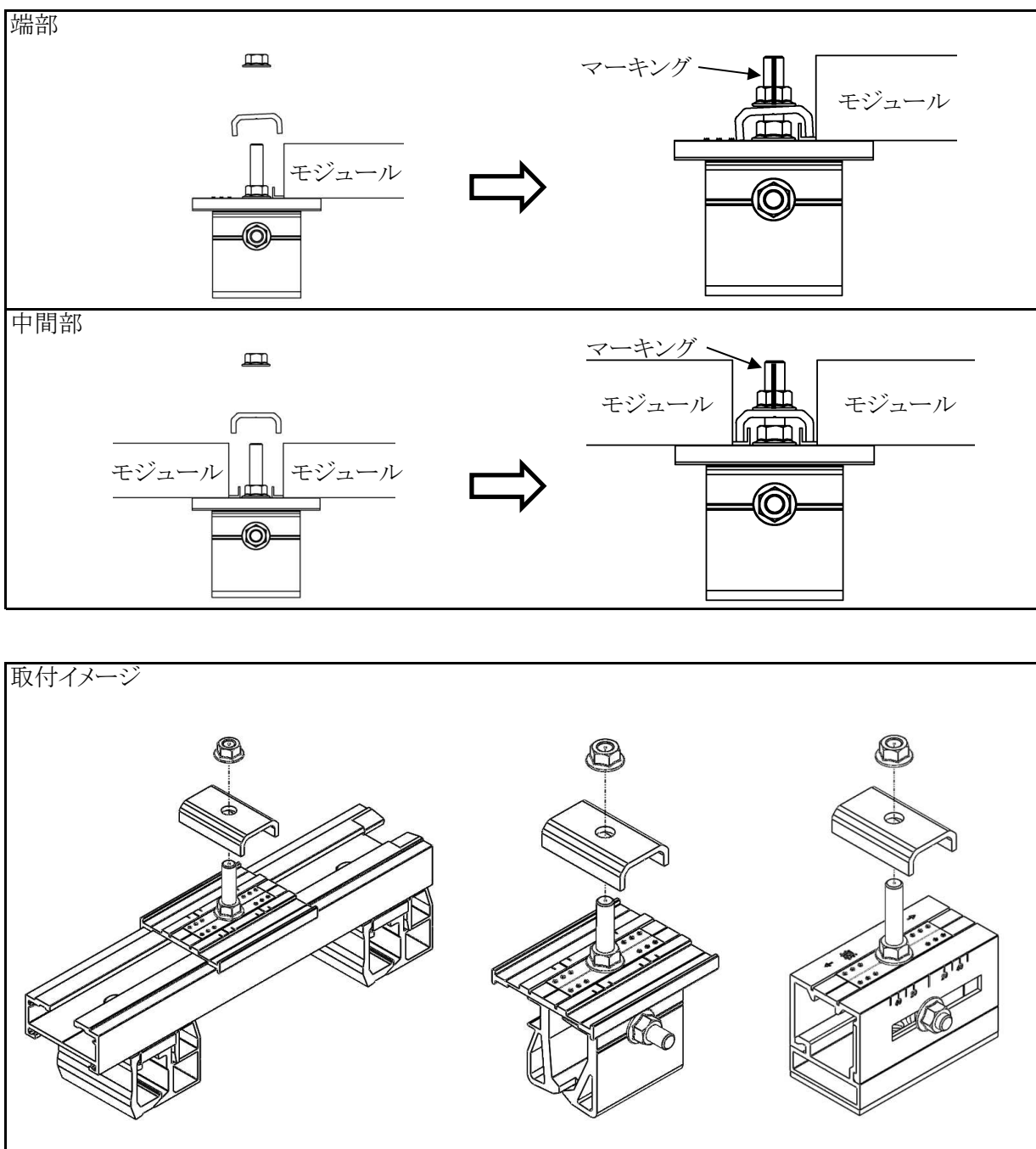
取付に必要な機材・工具

電動ドライバー、ソケットビット13mm、ソケットレンチ13mm、トルクレンチ

■金具取付

支持金具上部の六角ボルトに押え金具と皿ばねナット(KSGめっき)を取付、
締付トルク12.5N・mにて本締めして下さい。

※ 本締め後、ボルト・ナット類にマーキングを行って下さい。



押え金具 PVA-外ツバBタイプ

横葺・段葺

立平

瓦棒

重ね式折板

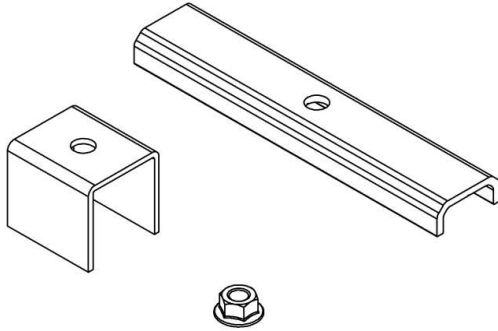
ハゼ式折板

嵌合式折板

押え金具

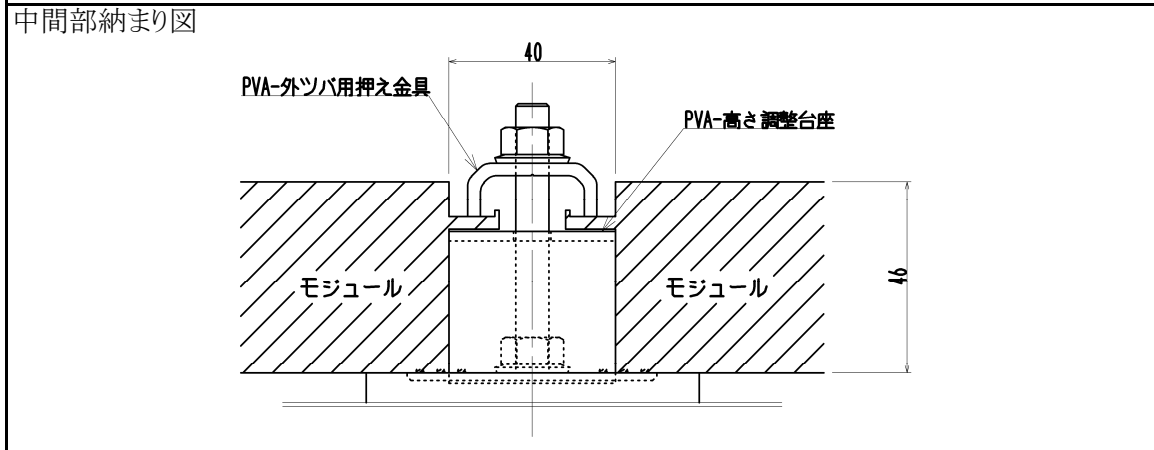
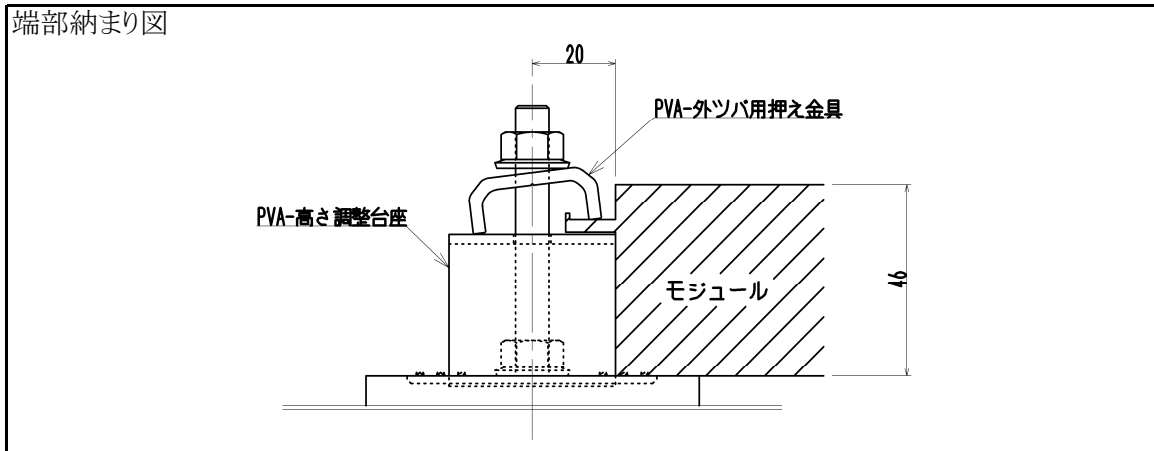
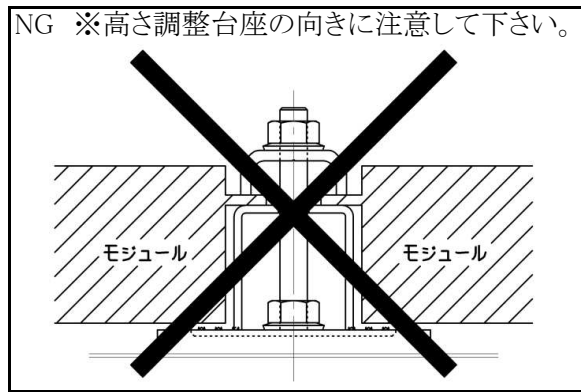
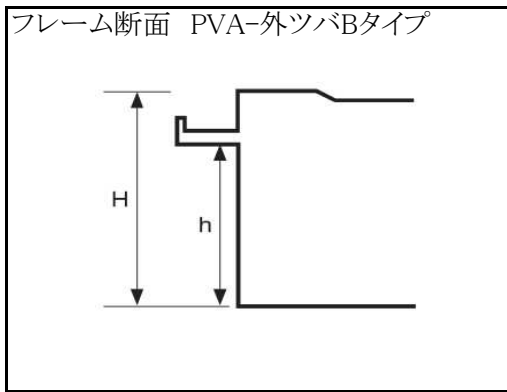
オプション

PVA-外ツバBタイプ用set	皿ばねナット (KSGめっき)付	注文コード PVA031
-----------------	---------------------	--------------



重量	六角ボルト・ナット種類
約133g	M8

ソケットサイズ	締付トルク
13mm (M8用)	12.5N・m



施工手順

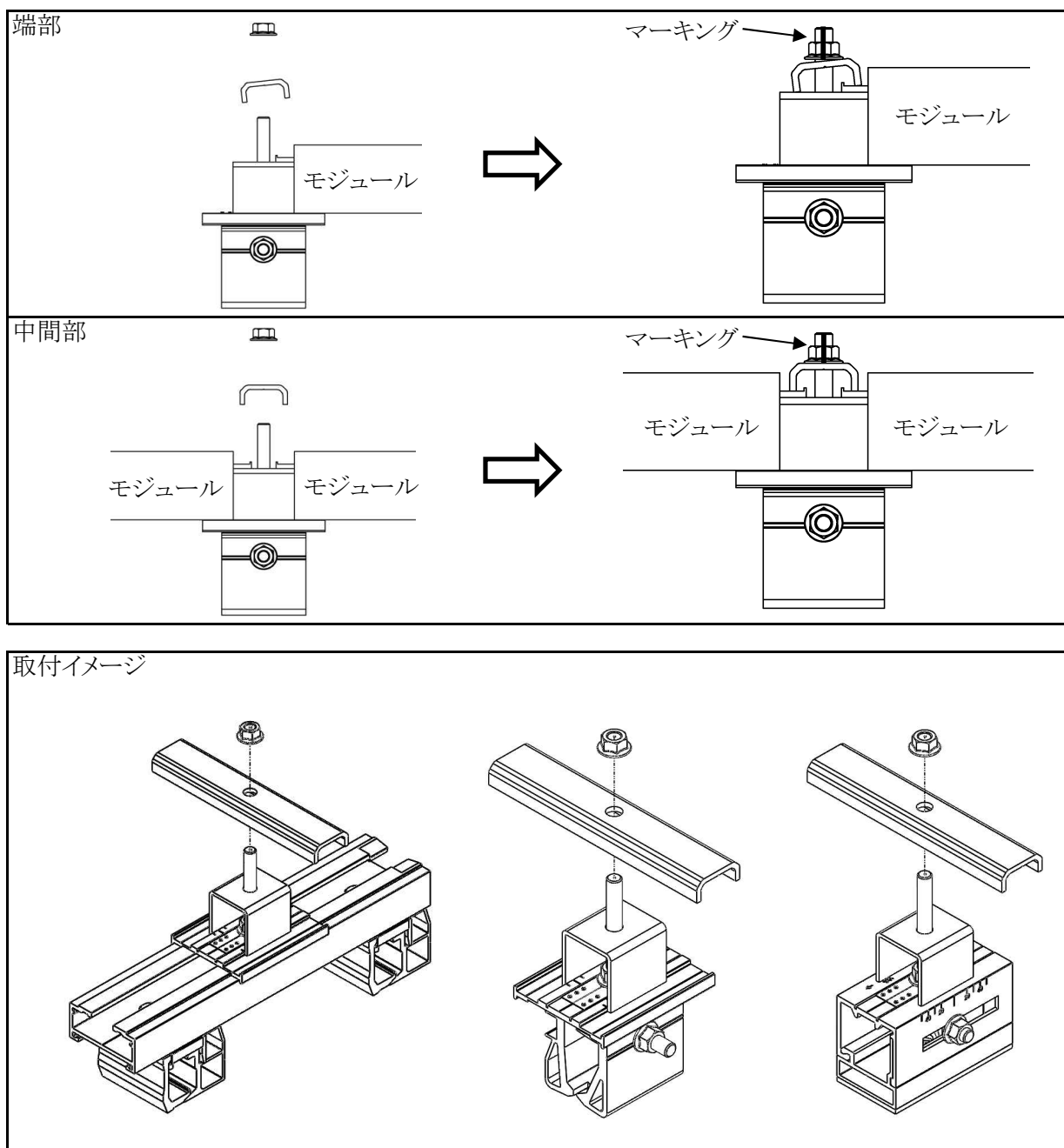
取付に必要な機材・工具

電動ドライバー、ソケットビット13mm、ソケットレンチ13mm、トルクレンチ

■金具取付

支持金具上部の六角ボルトに押え金具と皿ばねナット(KSGめっき)を取付、
締付トルク12.5N・mにて本締めして下さい。

※ 本締め後、ボルト・ナット類にマーキングを行って下さい。



オプション

横葺・段葺

立平

瓦棒

重ね式折板

ハゼ式折板

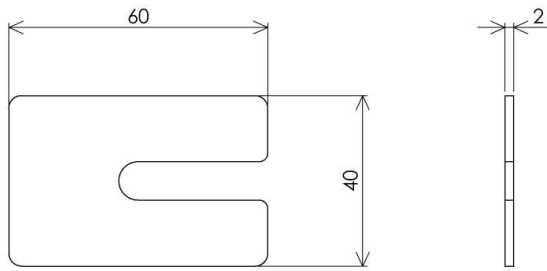
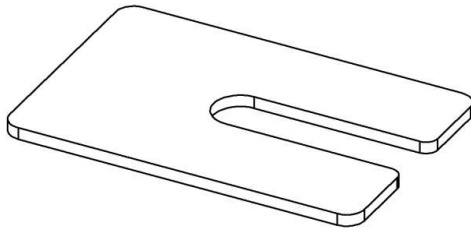
箆合式折板

押え金具

オプション

PVA-スペーサーL60

品番 Q-ZS-886



入数	重量	
10入	約100g/袋	約10g/枚

対応金具

PVA-受け金具使用製品

※PVA-Kスライド[R1タイプ]には使用できません。

施工手順

取付に必要な機材・工具

電動ドライバー、ソケットビット13mm、ソケットレンチ13mm、トルクレンチ

■取付方法

PVA-スペーサーL60:PVA-受け金具

皿ばねナット

PVA-スペーサーL60

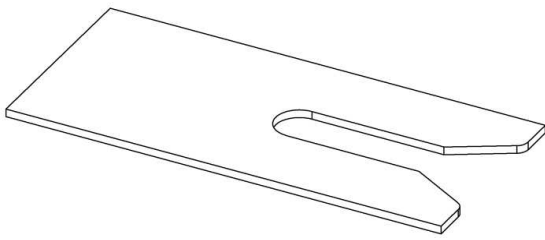
PVA-受け金具

上部ボルト

- ①上部ボルトを結束している皿ばねナットを緩める。
- ②PVA-スペーサーL60を棟側からPVA-受け金具の下から上部ボルトに差込む。
- ③上部ボルトと皿ばねナットを締付トルク12.5N・mにて固定。

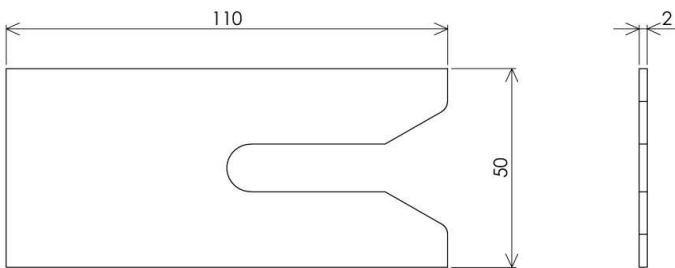
PV-スペーサーL110

品番 Q-ZS-887



入数	重量
10入	約240g/袋 約24g/枚

対応金具
PV-すけさん I 型



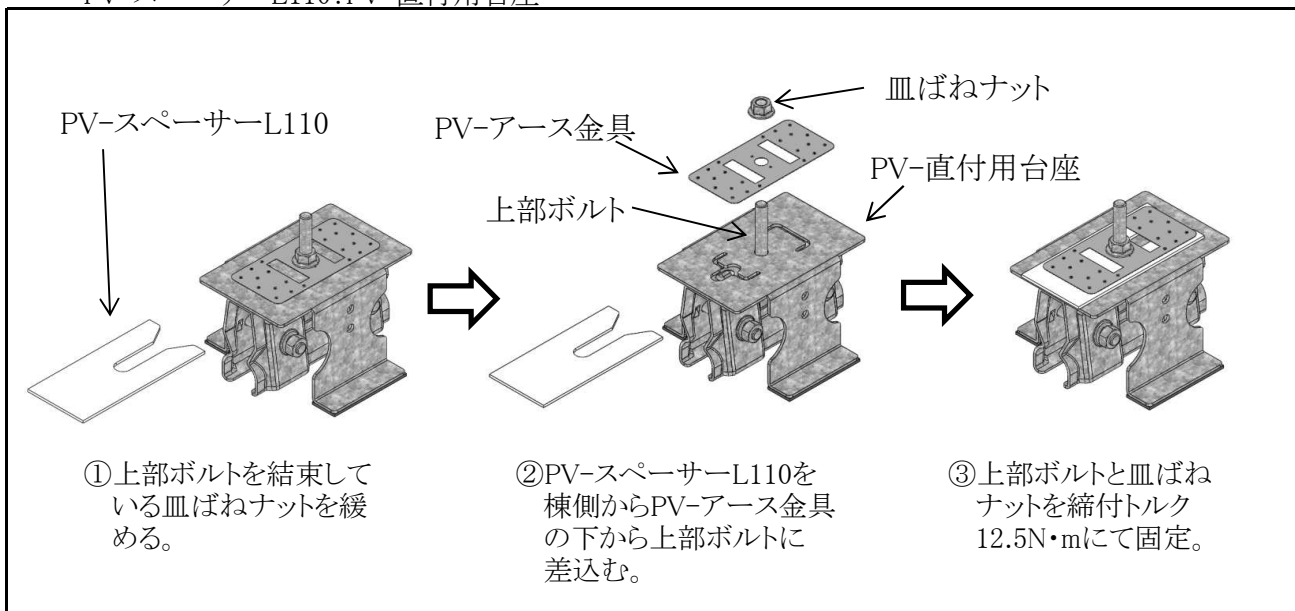
施工手順

取付に必要な機材・工具

電動ドライバー、ソケットビット13mm、ソケットレンチ13mm、トルクレンチ

■取付方法

PV-スペーサーL110:PV-直付用台座



横葺・段葺

立平

瓦棒

重ね式折板

ハゼ式折板

嵌合式折板

押え金具

オプション

オプション

横葺・段葺

立平

瓦葺

重ね式折板

ハゼ式折板

嵌合式折板

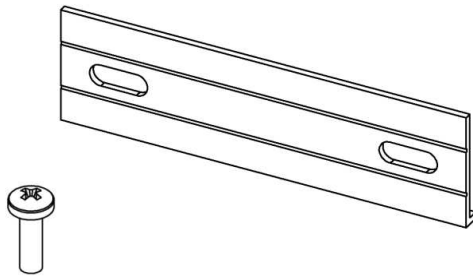
押え金具

オプション

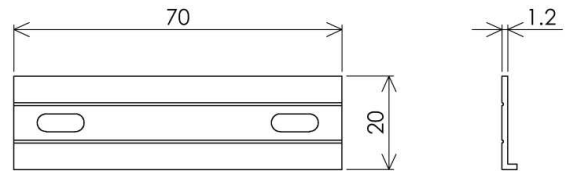
アースプレート

品番 Q-ZS-854

ドリルビス付



入数		重量	
アースプレート	5入	約35g/袋	約4g/枚
ドリルビス	10入		約1.5g/本



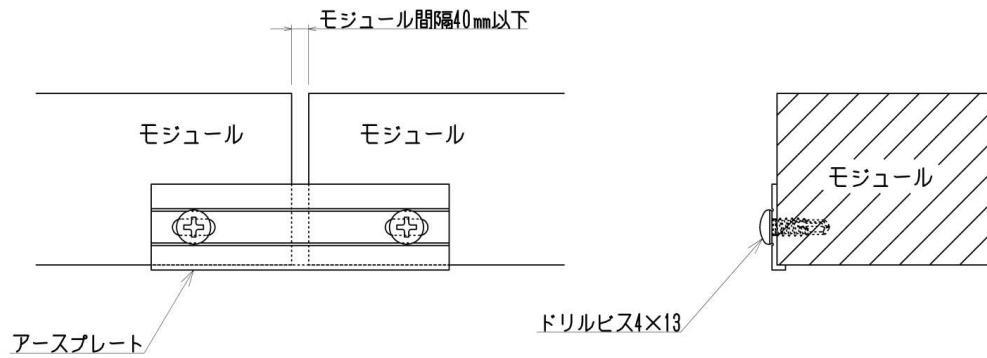
施工手順

取付に必要な機材・工具
電動ドライバー、十字ビット

■取付方法

棟側端部の隣接するモジュールに付属品のドリルビスにて固定します。
モジュールフレーム形状を確認し、ドリルビスが取付可能か確認して下さい。
※ モジュールフレームへの加工が禁止されている場合は、取付不可となります。

内ツバタイプ



外ツバタイプ



※モジュール並列間の間隔40mmまで対応可能。

現地調査シート

貴社名:	ご担当者様:	地上垂直積雪量	cm
Tel:	Fax:	基準風速	$V_0 =$ m/s
案件名:		地表面粗度区分	II・III、IV
設置場所住所:		屋根勾配	寸
屋根材メーカー・名称:			

横葺・段葺 【材質】 板厚 mm

一段横葺き 二・三段横葺き

L mm
 H mm
 A mm

立平葺 【材質】 板厚 mm

ハゼ間隔 屋根形状 立ハゼ 嵌合式(1) 嵌合式(2)

屋根段付 屋根段無

P mm
 H mm A mm B mm C mm D mm

瓦棒 【材質】 板厚 mm

ハゼ間隔 角ハゼ式 丸ハゼ式

P mm A mm B mm C mm H mm

重ね式折板 【材質】 板厚 mm

ハゼ間隔 タイトフレーム間隔

P mm H mm A mm

1 mm
 2 mm
 3 mm
 4 mm
 5 mm

ハゼ折板 【材質】 板厚 mm

角ハゼ 丸ハゼ(両丸) 丸ハゼ(片丸)

P mm H mm A mm B mm