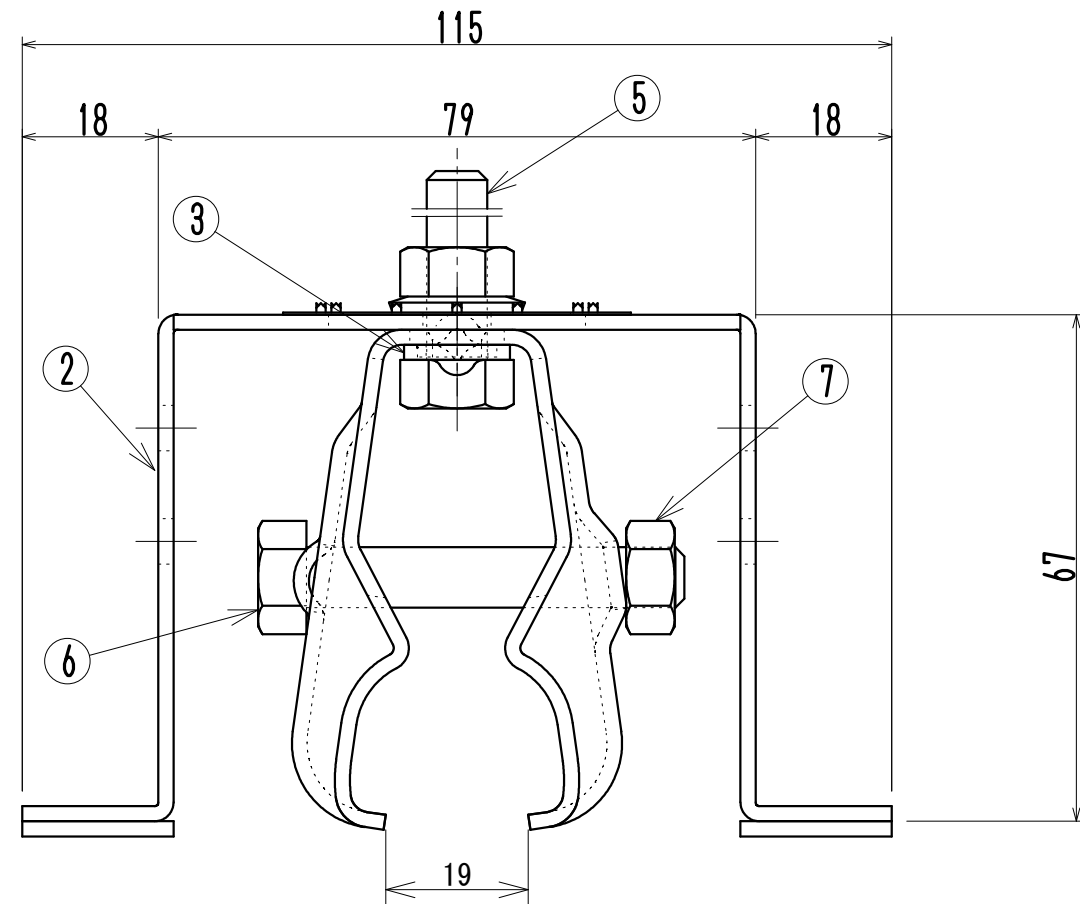
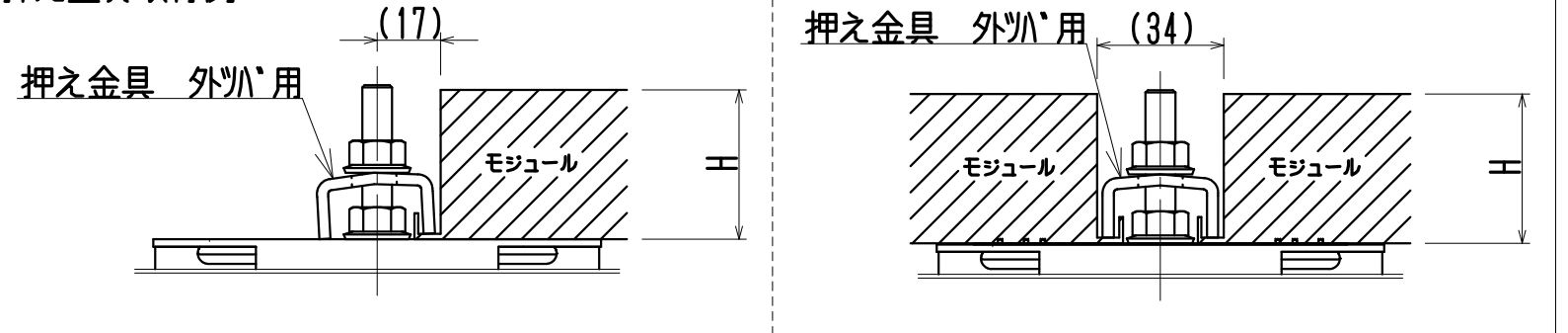


品番	部品名	材質・板厚(t)	数量	記事	図面番号
①	PV-すけさん II 型 本体	ザン、高耐食性鋼板、SUS304/t2.0	1	表面処理 ザン：熔融亜鉛メッキ	Q-ZP-685-00
②	PV-直付用台座H67 屋根段無(ガイト無)	ザン、高耐食性鋼板、SUS304/t2.0	1	表面処理 ザン：熔融亜鉛メッキ	Q-ZP-632-00
③	MDプレート(M8)	SUS304/t2.0	1	表面処理 ザン：熔融亜鉛メッキ	Q-ZP-575-00
④	PV-アース金具	GL鋼板/t0.4、SUS304/t0.3	1	ザン、高耐食性鋼板はGL鋼板使用	Q-ZP-628-00
⑤	六角ナット	熔融亜鉛メッキ、SUS304/M8×45	1	ザン、高耐食性鋼板は熔融亜鉛メッキ使用	----
⑥	六角ナット	熔融亜鉛メッキ、SUS304/M8×50	2	ザン、高耐食性鋼板は熔融亜鉛メッキ使用	----
⑦	六角ナット	熔融亜鉛メッキ・SUS304/M8	2	ザン、高耐食性鋼板は熔融亜鉛メッキ使用	----
⑧	皿ばねナット	KSGメッキ、SUS304/M8	1	ザン、高耐食性鋼板はKSGメッキ使用	----
⑨	ナット	CR系/t2.0	2	----	----

押え金具取付例



製品重量：約680g

<注記> アース金具は中間部のみ使用

記号	年月日	変更内容	製図	材質	板厚(t)	記事	表面処理	縮尺	用紙	備考	承認	審査	検図	製図	名称
								1/1	A3						PV-すけさん II 型(屋根段無) 直付用台座(ガイト無)
						別記									製品図
															図面番号 Q-ZS-602-00